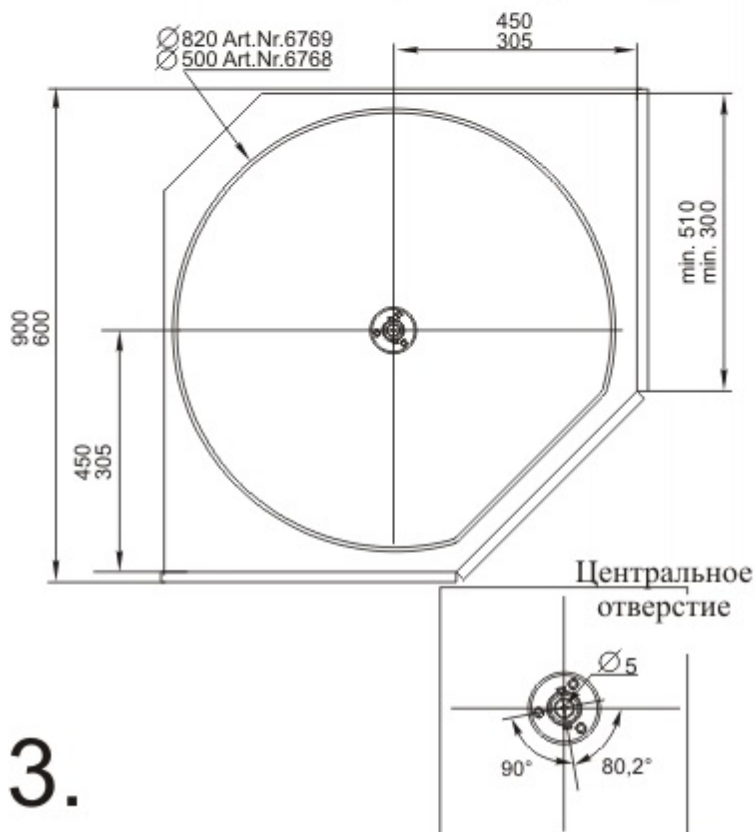
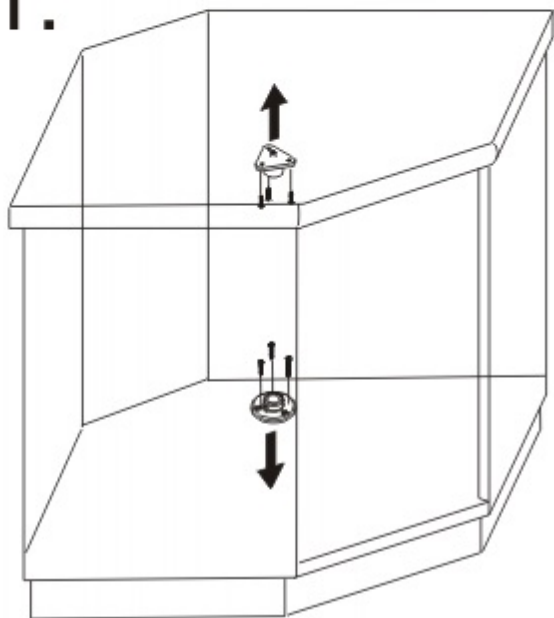


Комплект "Карусель - 820", 2 полки,  
арт. **21 5705 0005**.

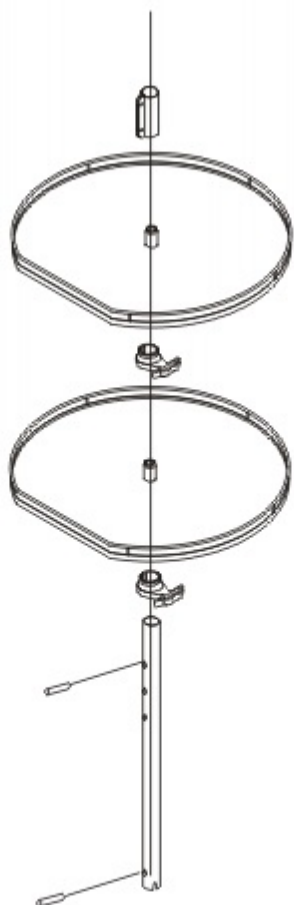
Комплект "Карусель - 500 АНТИ СЛИП"  
Инструкция по сборке.

Расположение центрального  
отверстия смотри на чертеже

1.



2.



3.

