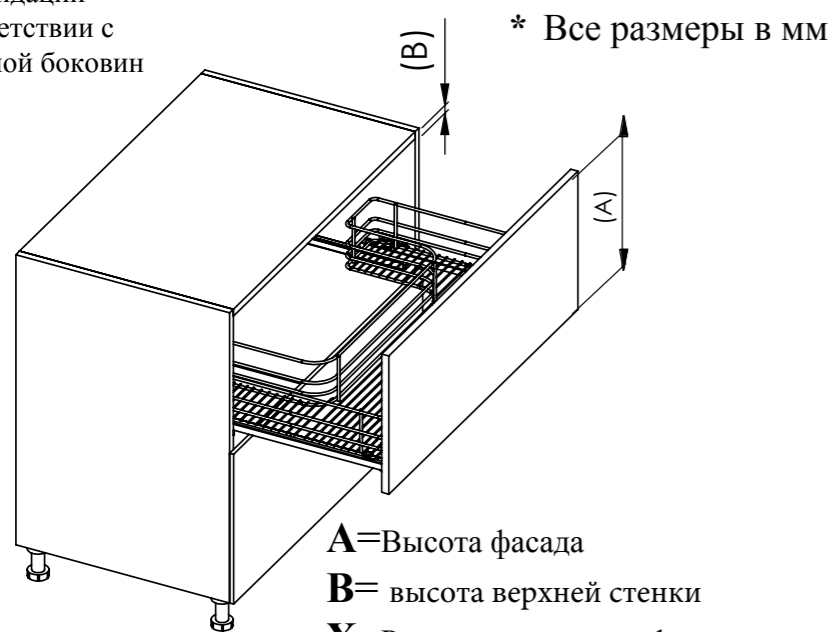
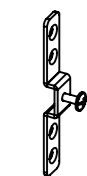


## Инструкция по установке выдвижной корзины под раковину

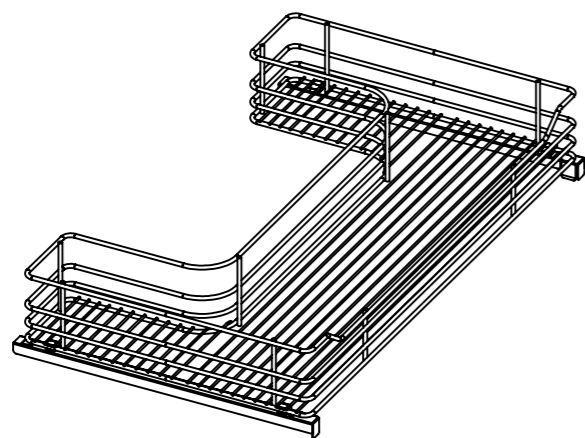
Пожалуйста соблюдайте  
рекомендации  
в соответствии с  
толщиной боковин



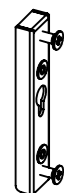
### Комплектующие



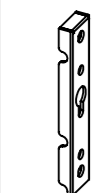
Крепление  
внешняя часть  
Кол. 02шт.



Корзина сетчатая  
Кол. 01шт.

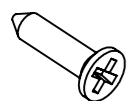


Крепление  
сред. часть  
Кол. 02шт.



Крепление  
внутр. часть  
Кол. 02шт.

### Крепление



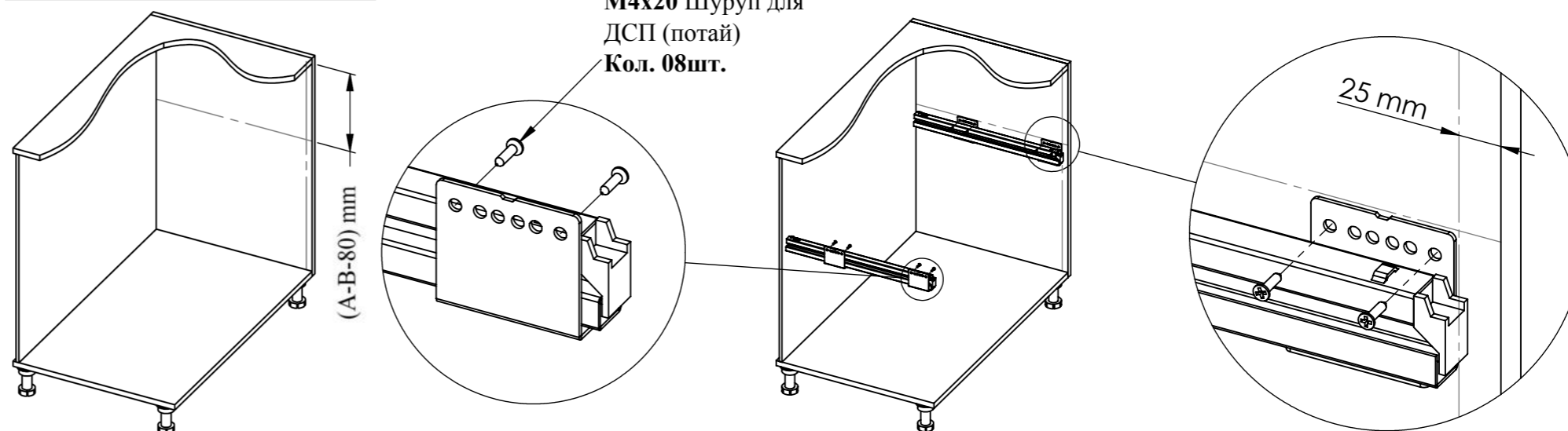
Шуруп для ДСП  
(потай)

Внимание:-

01. Мин.внутренняя Глубина(D) = 520мм
02. Мин.внутренняя Ширина(W)= 864мм

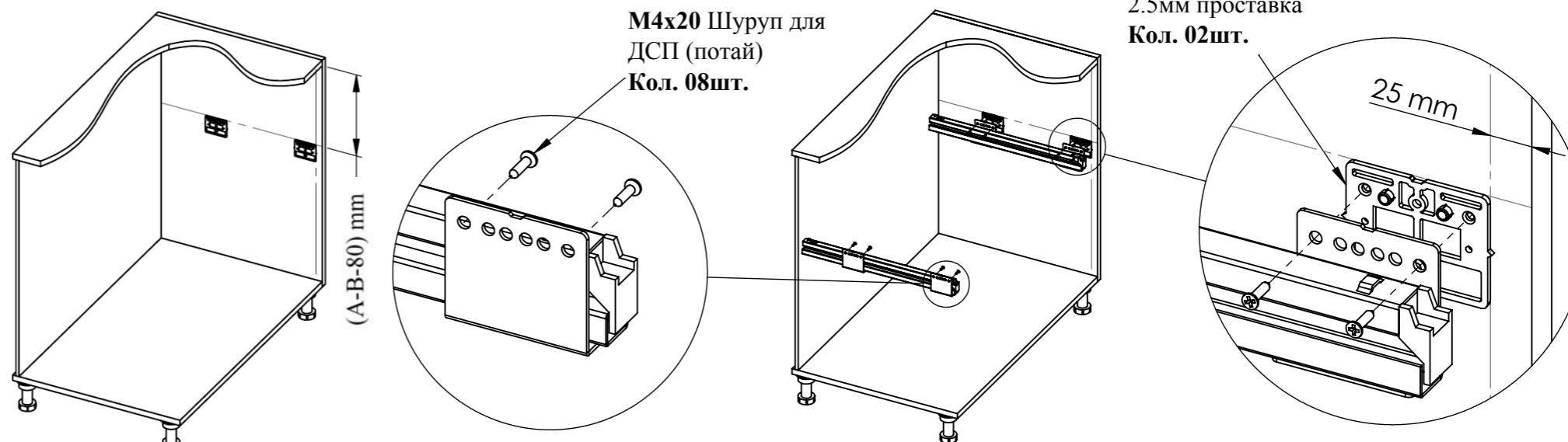
**Толщина корпуса 18/19мм:** проставки не требуются

### Шаг 01-a



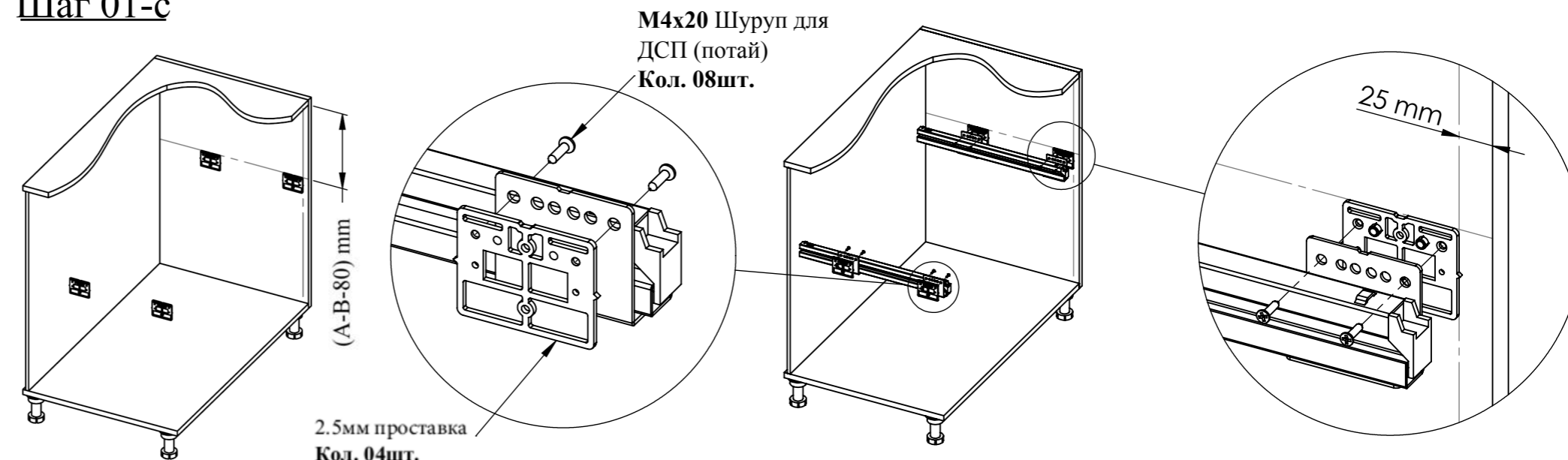
**Толщина корпуса 17мм:** требуется проставка под направляющую с одной стороны

### Шаг 01-b



**Толщина корпуса 15/16мм:** требуются проставки под направляющие с двух сторон

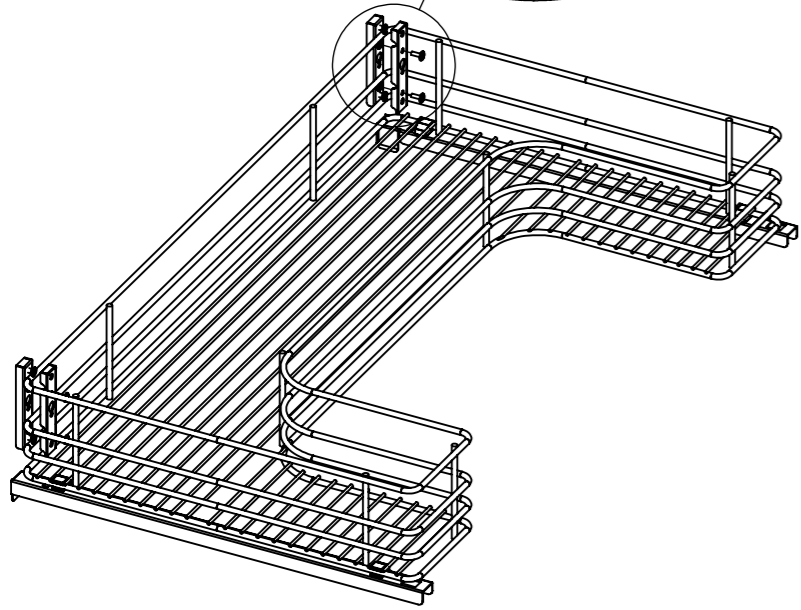
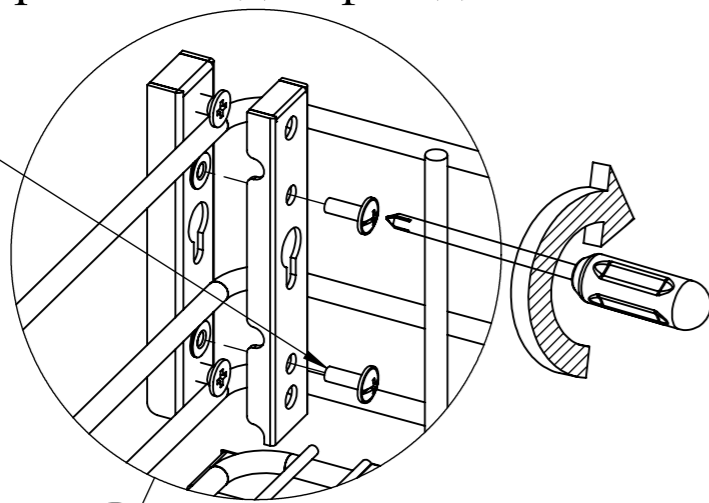
### Шаг 01-c



## Шаг 02

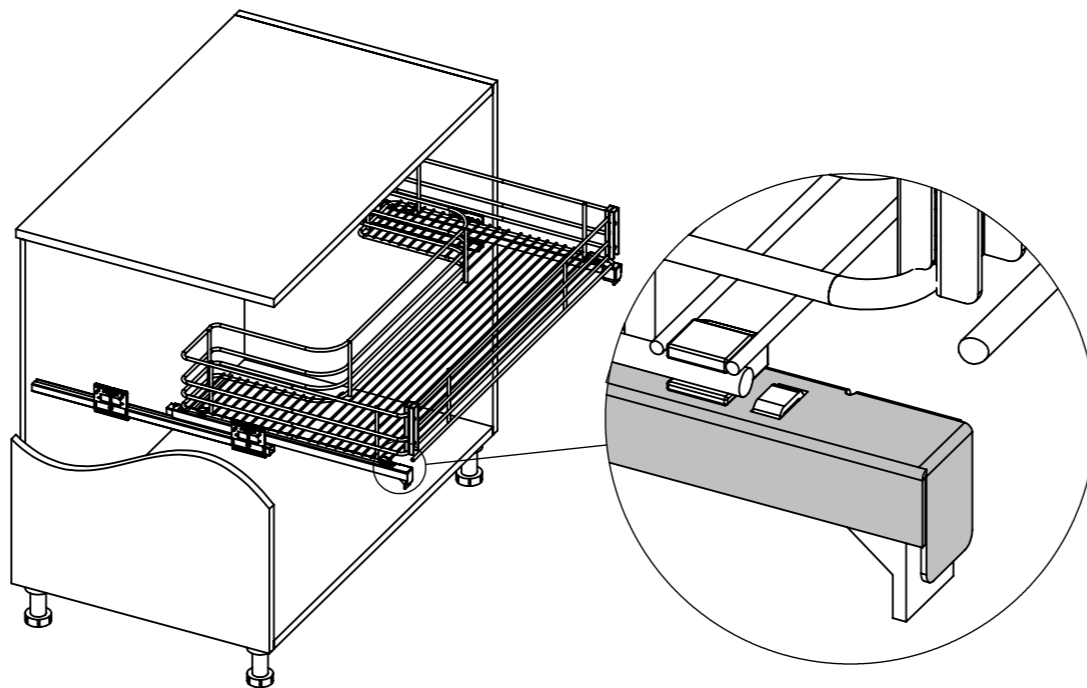
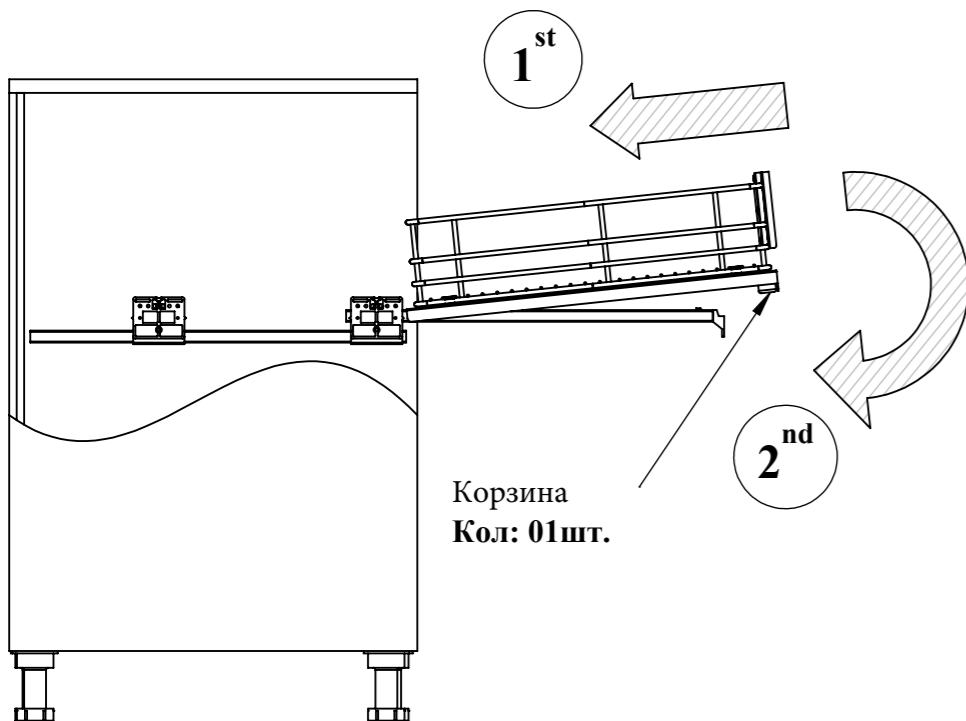
### \*Установка крепления для фасада

М 5х20 Винт с полукруг. головкой  
Кол. 04шт.



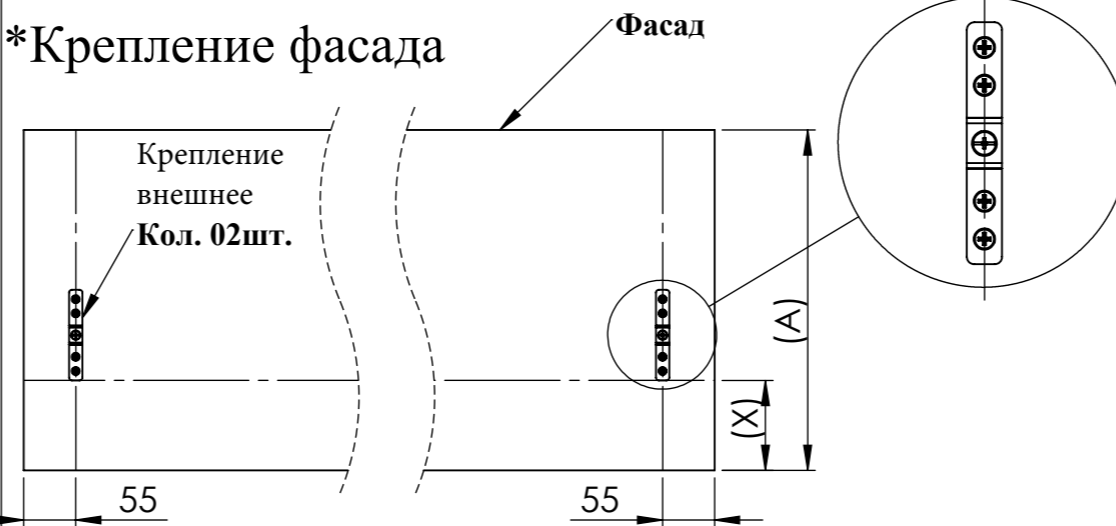
## Шаг 03

### \*Установка корзины на направляющие



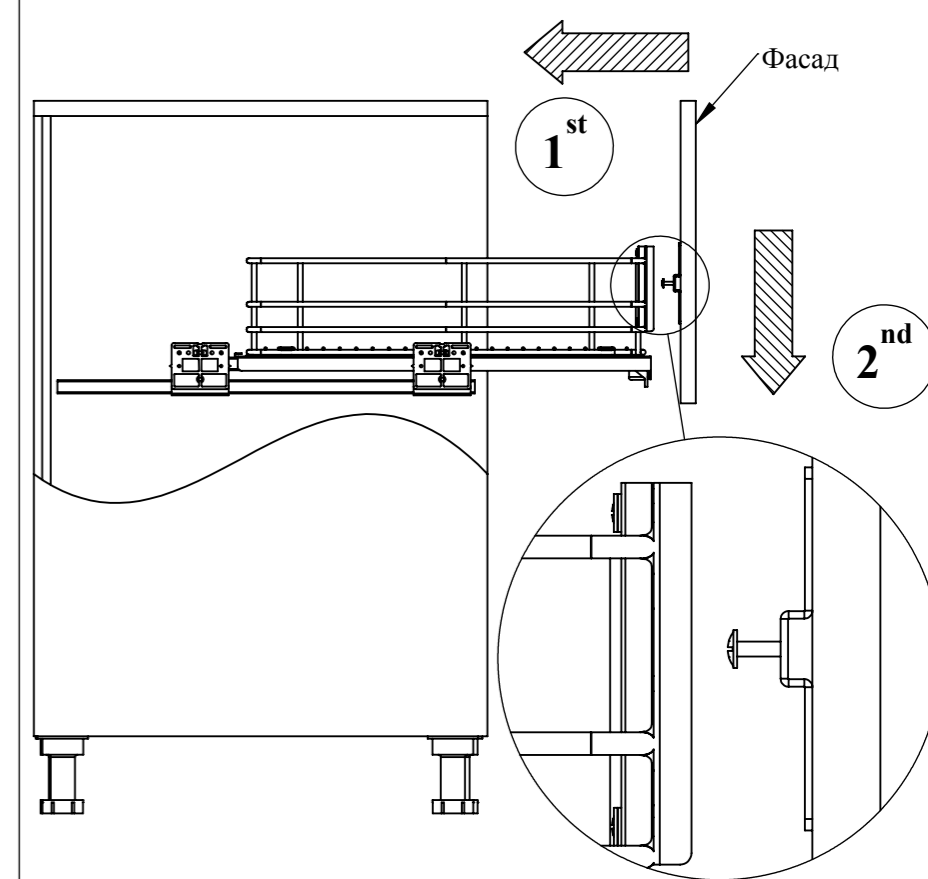
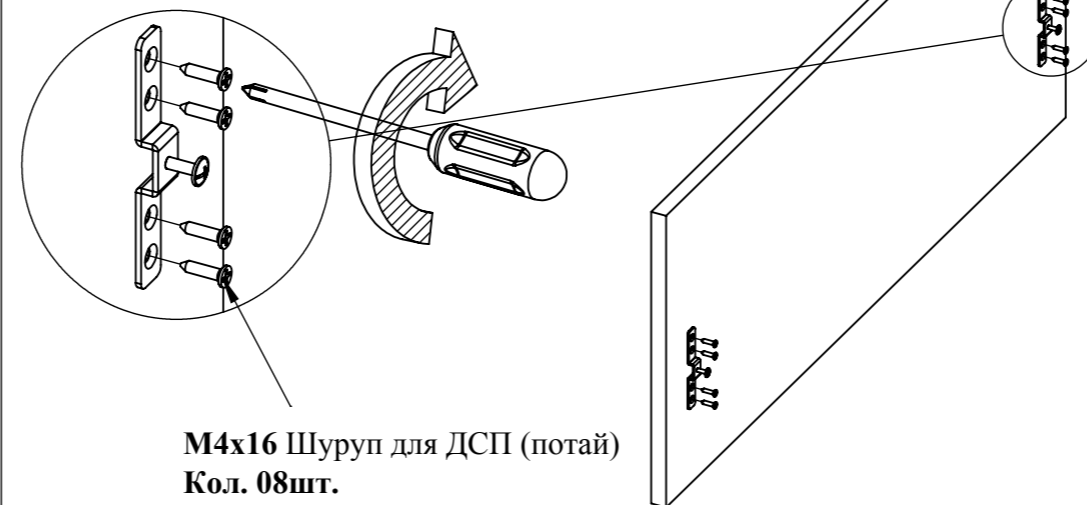
## Шаг 04

### \*Крепление фасада



### ВНИМАНИЕ !!!

No	Тип корзины	"X" мм
01	Сетчатое дно (WC)	96 мм
02	Дно из ДСП(SBP)	101 мм



## Шаг 05

### \*Регулировка фасада

