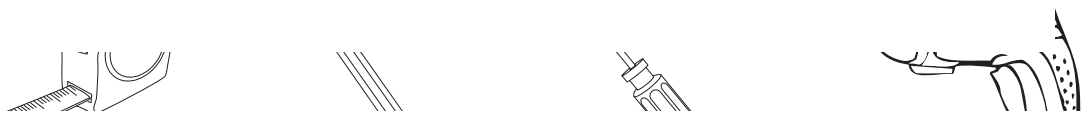
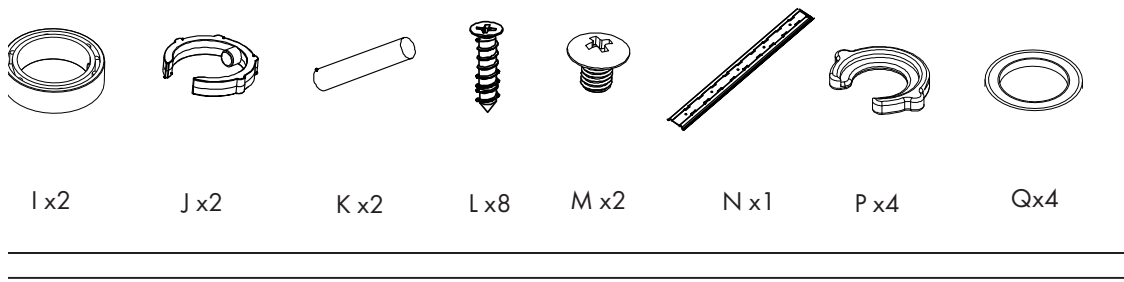
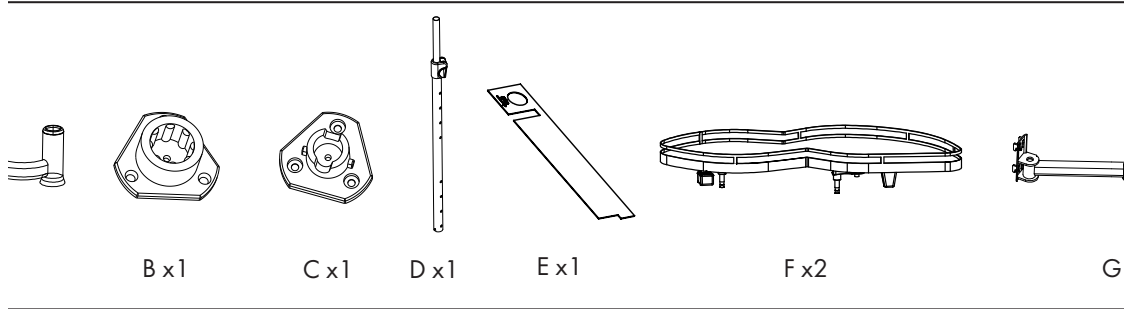
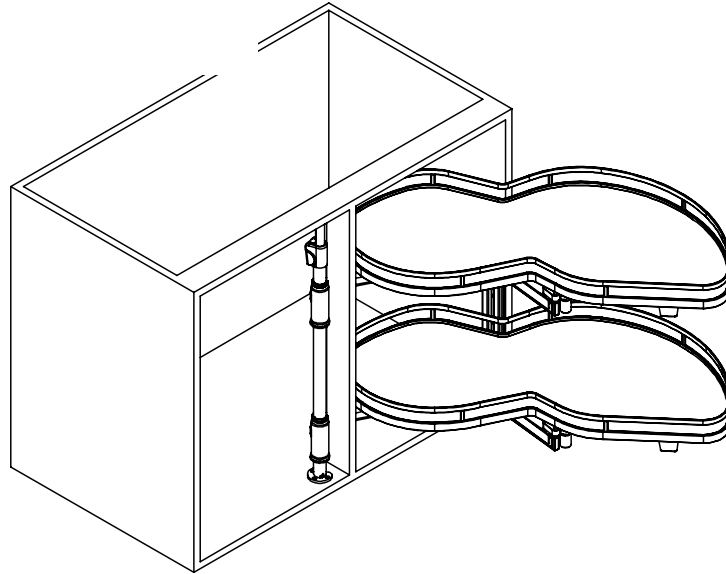
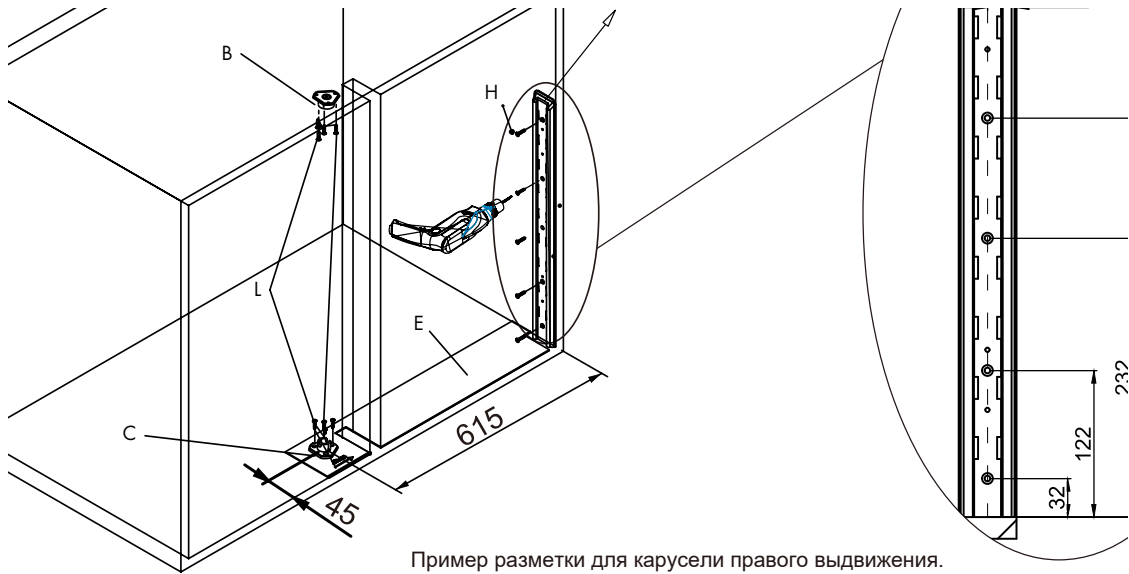


КАРУСЕЛЬ, РАСПАШНОЙ ФАСАД 600 ММ (е и левое выдвижение)

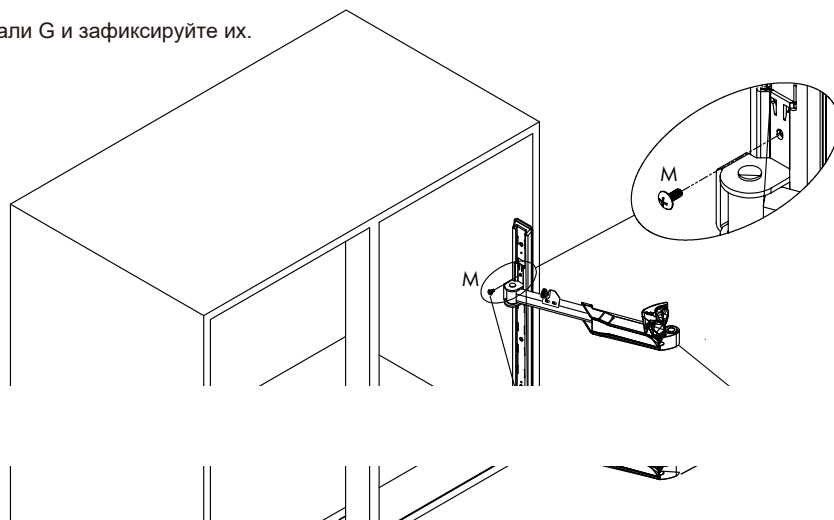




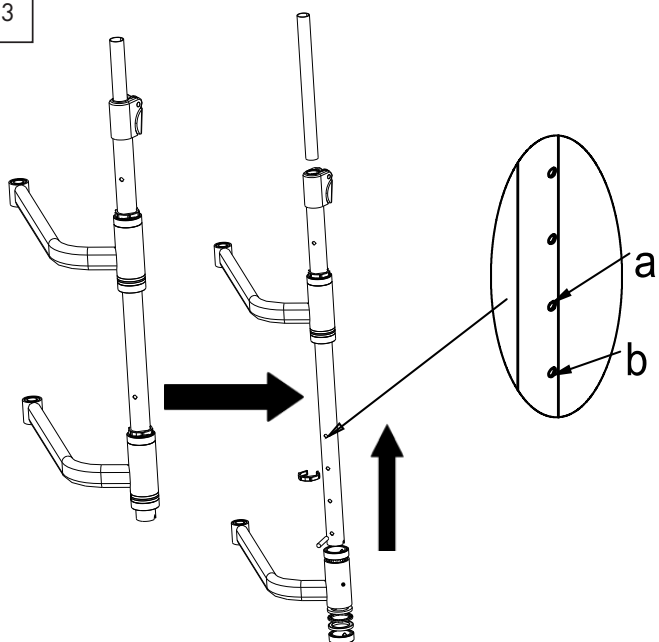
Пример разметки для карусели правого выдвижения.



закрепите детали G и зафиксируйте их.

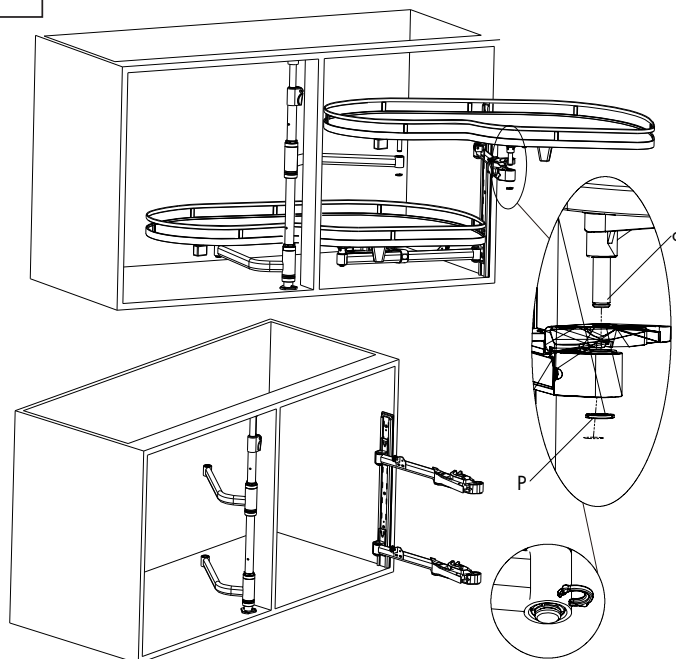


3



Соберите раму как показано выше. Отрегулируйте высоту рамы с помощью отверстий а и b.

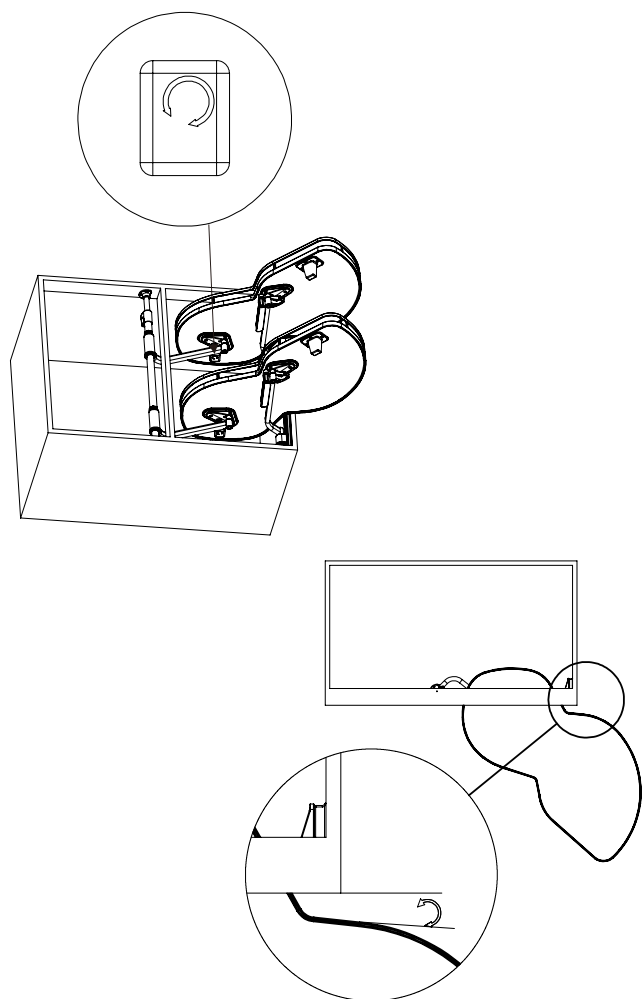
4



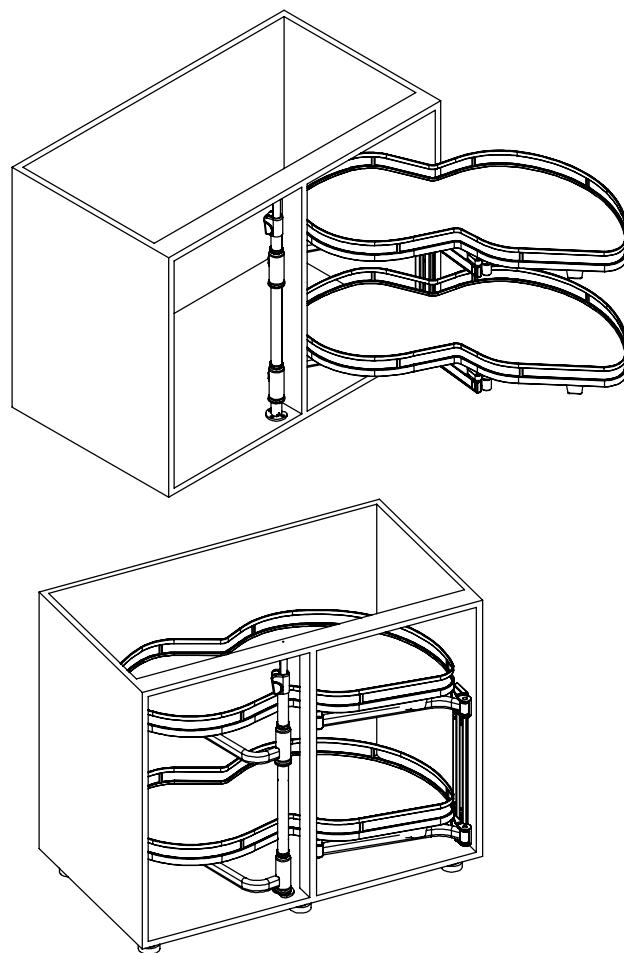
Установите полку F на выдвинутые детали G и A, штырь с опустите в паз.

5

Отрегулируйте угол выдвижения полок.



6



Все размеры указаны в мм, размер погрешности +/- 1 мм.

Производитель оставляет за собой право вносить изменения в товар без ухудшения технических характеристик без предварительного уведомления.