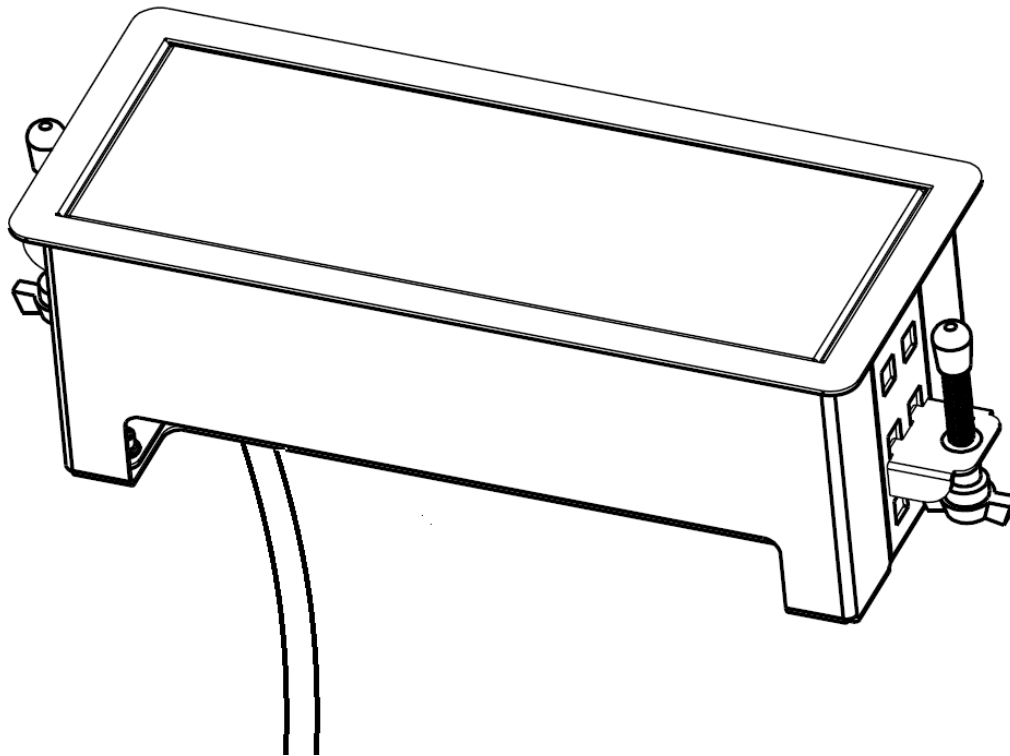


# VersaNet 2.0

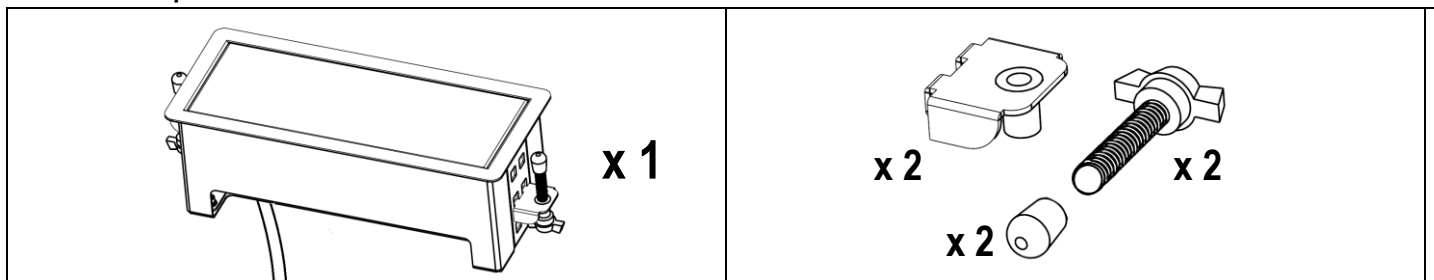
Modulo cablato integrato  
Built-in power/data module



VersaNet 2.0 è il nuovo sistema di elettrificazione direzionale; robusto e compatto, esso offre una soluzione "all in one" di corrente e dati.

VersaNet is the new executive power distribution system. it offers a "all in one solution" for data and power.

## Contenuto / Contents



# Manuale & Istruzioni / Manual & Instructions

ED.1\_ 22.06.2018

## Versa 2.0

### INSTALLAZIONE / INSTALLATION

Prima di procedere, consultare le istruzioni di installazione e leggere attentamente le presenti precauzioni di sicurezza.

Before proceeding, refer to the installation instructions and read carefully the safety precautions.

#### Fasi di Installazione:

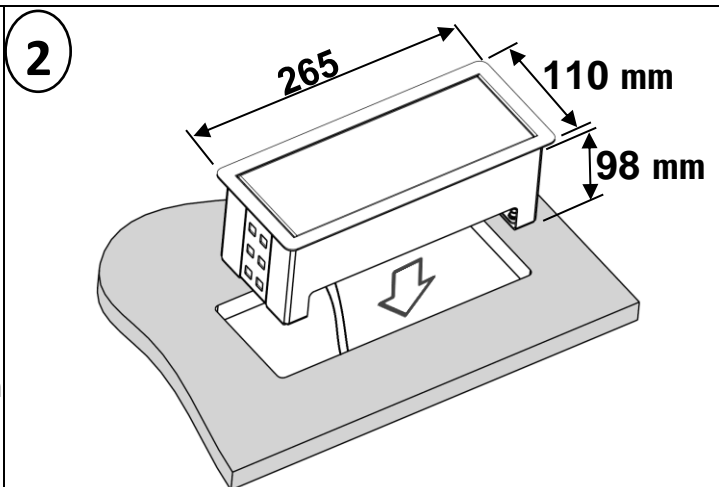
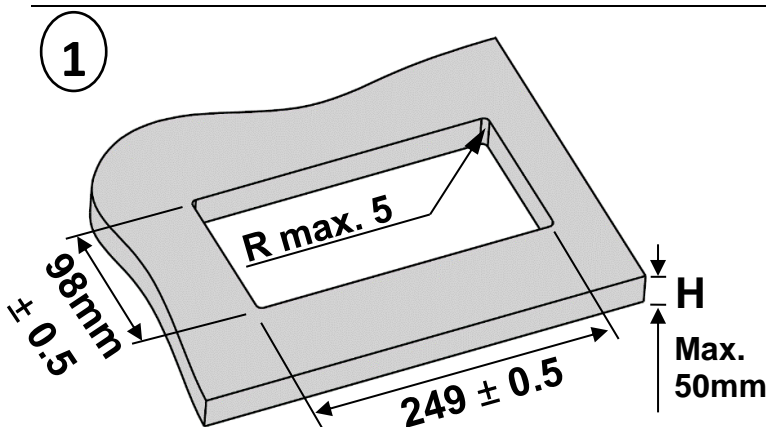
**⚠ Attenzione:** Il montaggio della spina e qualsiasi connessione alla rete elettrica principale devono essere eseguiti esclusivamente da personale autorizzato.

#### Installation steps:

**⚠ Warning:** The installation of the plug and any connection to the main electricity grid must be performed only by authorized personnel.

1. Eseguire il taglio sul piano di lavoro.
2. Inserire prima i cavi e poi l'apparecchio nel piano di taglio.
3. Assemblare i kit di fissaggio e montarli nei fori predisposti a seconda dell'altezza del piano.
4. Avvitare i due volantini a farfalla contro il piano. Una volta contro, stringere senza applicare troppa forza.
5. Inserire la spina nella presa a muro correttamente installata e provvista di collegamento a terra in accordo alle norme vigenti.
6. Per aprire lo sportello premere sul bordo e sollevarlo fino allo scatto.
7. Per chiudere il coperchio, sollevare leggermente e premere fino alla chiusura.

1. Perform the cutting in the mounting panel.
2. Insert the cables and then the device into the panel cut-out.
3. Assemble the fixing kits. Mount them into the dedicated holes according to the mounting panel.
4. Manually screw the two butterfly flyers against the panel. Once against, tighten without applying too much force.
5. Insert the plug into the wall outlet correctly installed and provided with ground connection in accordance with current norms.
6. To open the cover push on the edge and lift it up until it locks into place.
7. To close the cover, slightly lift it up and push until it is closed.



# Manuale & Istruzioni / Manual & Instructions

ED.1\_ 22.06.2018

## Versa 2.0

**3**

**i**

**ii**

Regolazione a seconda del piano  
Setting according to the plane

**4**

Avvitare senza applicare troppa forza.  
Tighten without applying too much force.

**5**

OK 2P+E

2P

**6**

Premi Push

Solleva Lift

Bloccato Locked

Clack

Aperto Open

**7**

Sbloccato Unlocked

Solleva Lift

Premi Push



Bloccato Locked

Chiuso Close

# Manuale & Istruzioni / Manual & Instructions

ED.1\_ 22.06.2018

## Versa 2.0

 <b>ISTRUZIONI DI SICUREZZA</b>	 <b>SAFETY INSTRUCTIONS</b>
<b>CONSERVA QUESTE ISTRUZIONI</b>	<b>SAVE THESE INSTRUCTIONS</b>
<ul style="list-style-type: none"> <li>– Per ridurre il rischio di scosse elettriche – utilizzare solo in ambienti interni.</li> <li>– Per ridurre il rischio di scosse elettriche – staccare l'alimentazione elettrica prima di installare o rimuovere l'unità.</li> <li>– Non tentare di aprire o riparare l'apparecchio. All'interno non ci sono parti riparabili dall'utente.</li> <li>– Non collegare apparecchiature che superano l'ampereaggio indicato sull'etichetta del prodotto.</li> <li>– Questo apparecchio deve essere collegato ad una presa di corrente correttamente installata e provvista di collegamento a terra secondo le norme vigenti.</li> <li>– Non utilizzare il prodotto con prolunghie o adattatori che possono eliminare la sua connessione a terra.</li> <li>– Non utilizzare il prodotto se l'area circostante è bagnata. Se è stato versato del liquido nel prodotto (a coperchi aperti), scollegare la spina dalla presa a muro e rivolgersi a personale qualificato.</li> <li>– Non coprire né collocare oggetti sopra o vicino che possono bloccare il funzionamento del prodotto.</li> </ul>	<ul style="list-style-type: none"> <li>– To reduce the risk of electrical shock - use only indoors.</li> <li>– To reduce the risk of electrical shock - disconnect power to the receptacle before installing or removing the unit.</li> <li>– Do not attempt to open or repair the device yourself. There are no user-serviceable parts inside.</li> <li>– Do not plug in equipment that exceeds the amperage rating indicated on the product's label.</li> <li>– This appliance must be connected to a main socket correctly installed and provided with ground connection in accordance with current norms.</li> <li>– Do not use the product with extension cords or adapters that could eliminate its connection to ground.</li> <li>– Do not use the product if the surrounding area is wet. If you have spilled liquid into the product (with open lids), disconnect the plug from the wall outlet and contact qualified personnel.</li> <li>– Do not cover or place objects on or near that can block the functionality of the product.</li> </ul>

## SPECIFICHE/ SPECIFICATIONS

* Tensione d'ingresso Input voltage	Max. 250V AC, 50-60 Hz	Grado di protezione Degree of protection	IP20
* Corrente di carico Maximum load	Max.16A	Ambiente di utilizzo Operating environment	Interno Indoor
* Potenza Max. Maximum load	fino a up to 3400W	Dimensioni(A x W x H) Dimensions	265 x 110 x 99.5 mm

\* seguire le specifiche indicate sull'etichetta del prodotto. Le specifiche possono variare in quanto il prodotto è personalizzabile per tipo di prese.  
follow the specifications listed on the product's label. The specifics may vary, as the product is customizable by type of sockets.

## MANUTENZIONE/ MAINTENANCE

Pulire il dispositivo con un panno morbido e asciutto.  
Il dispositivo non necessita nessuna manutenzione o riparazione. Non tentare di smontare il dispositivo o la garanzia può essere annullata.

Clean the device with a soft dry cloth.  
No service or maintenance is required. Do not attempt to disassemble the device or the warranty may be voided.

**RAEE** - Rifiuti derivanti da Apparecchiature Elettriche ed Elettroniche. Questi prodotti devono essere riciclati in modo adeguato e non devono essere gettati fra i rifiuti domestici o nei rifiuti municipali indifferenziati.



**WEEE** - Waste of electric and electronic equipment. These products must be recycled properly and should not be disposed as household waste.  
Disposal in general household waste is prohibited.

I contenuti di questo manuale sono solo a scopo illustrativo. Tutte le dimensioni e le specifiche sono soggette a modifiche senza preavviso.

The contents of this manual is for informational purposes only. All product dimensions and specifications are subject to change without notice.