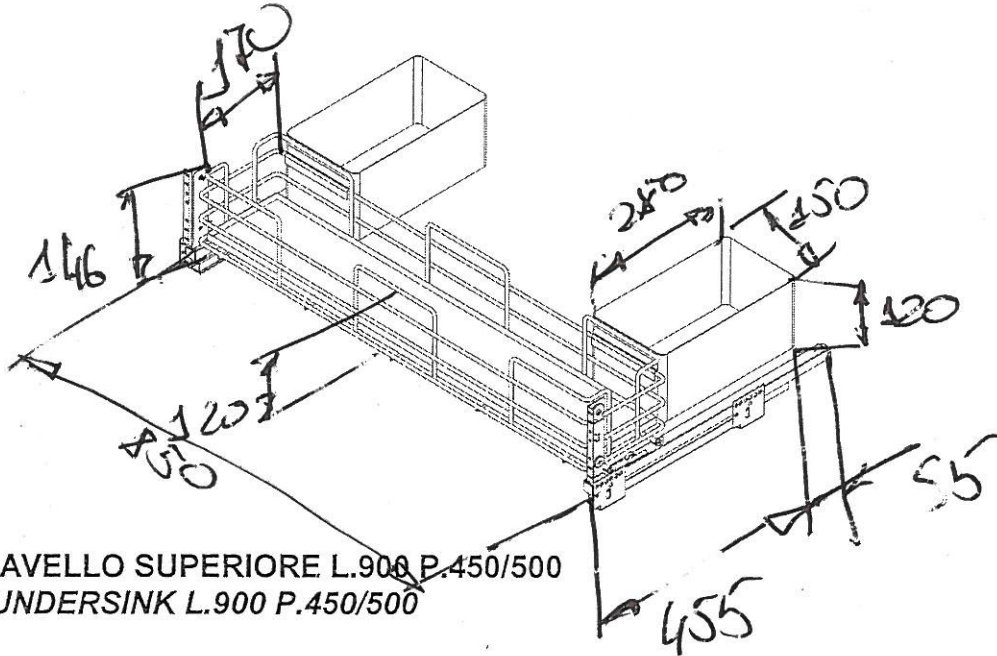
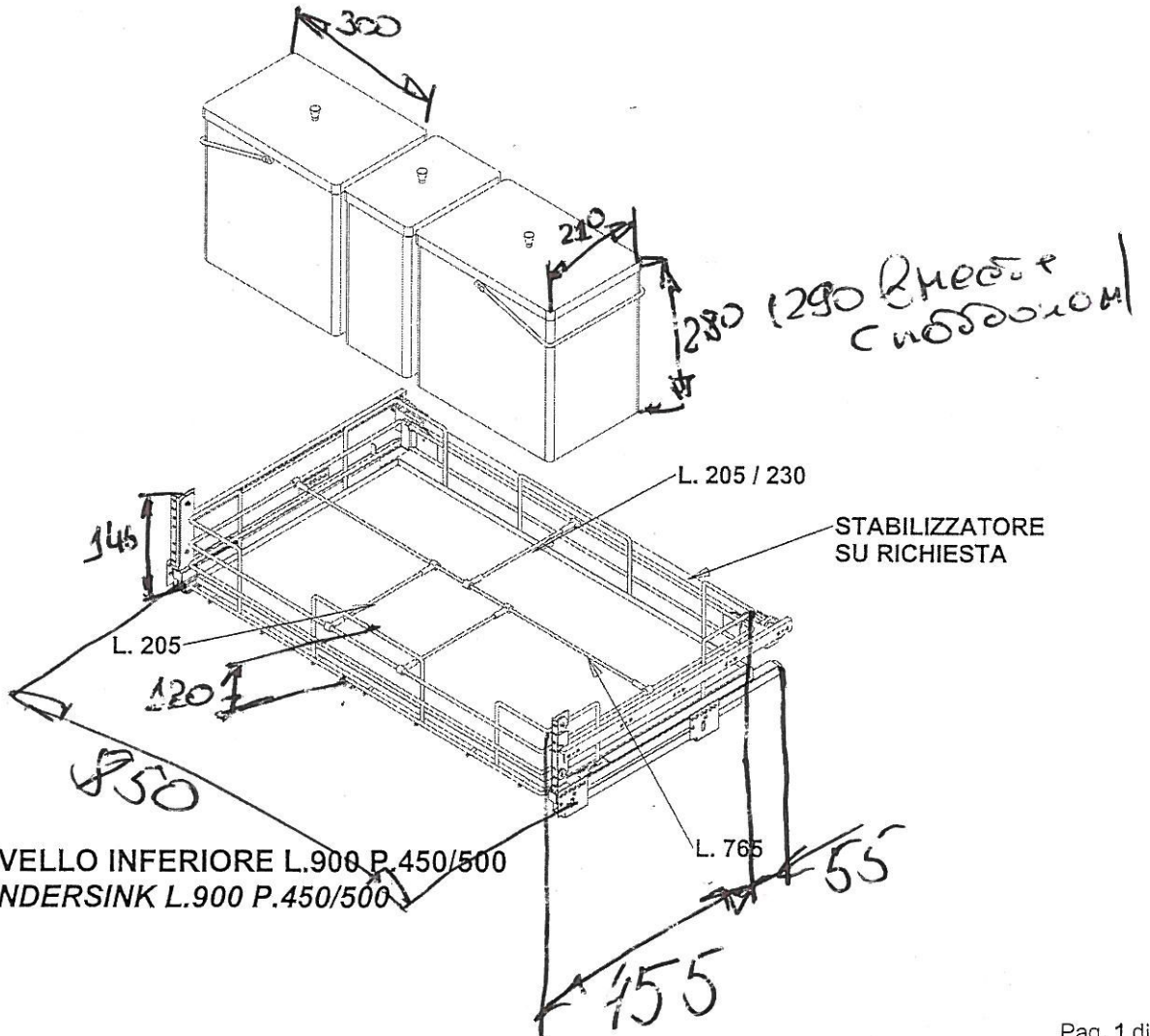


**GRUPPO SOTTOLAVELLO CON GUIDE AD ESTRAZIONE TOTALE**  
**UNDERSINK UNIT, FULL EXTENSION SLIDES**



**SOTTOLAVELLO SUPERIORE L.900 P.450/500**  
**UPPER UNDERSINK L.900 P.450/500**



**SOTTOLAVELLO INFERIORE L.900 P.450/500**  
**LOWER UNDERSINK L.900 P.450/500**

STABILIZZATORE  
 SU RICHIESTA