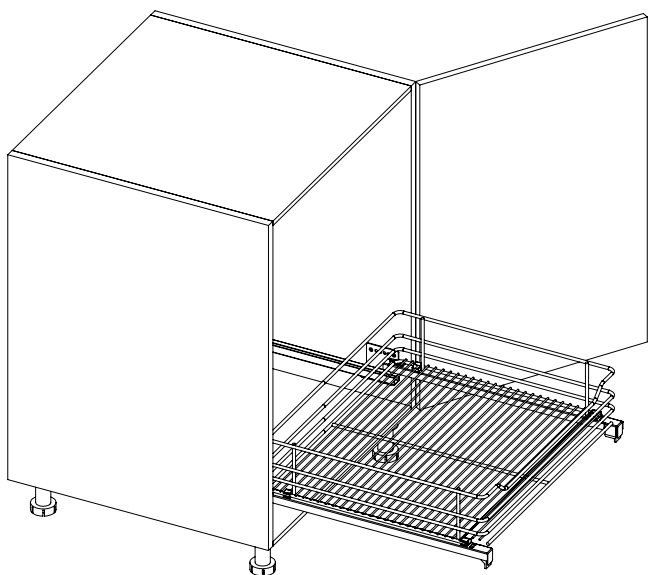


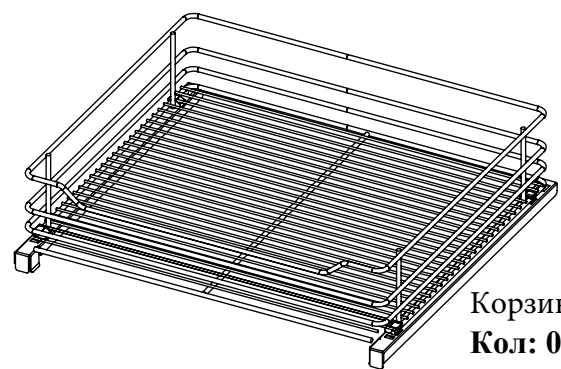
Инструкция по установке выдвижных корзин, монтаж за фасадом

Пожалуйста соблюдайте рекомендации в соответствии с толщиной боковин

* Все размеры указаны в мм

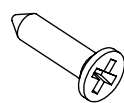


Комплект поставки



Корзина сеччатая
Кол: 01шт.

Крепеж

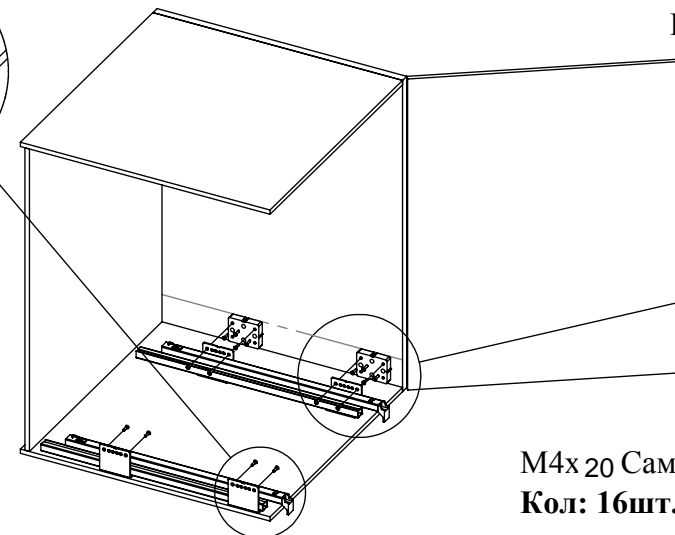
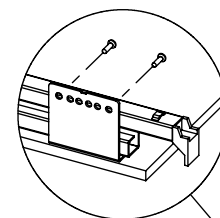
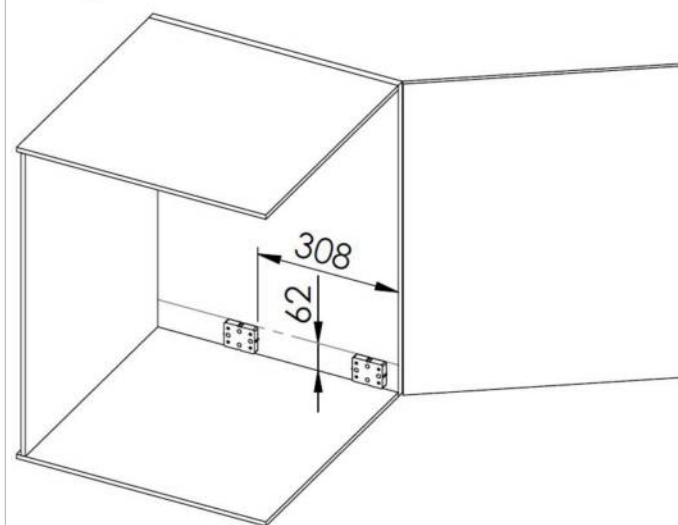


Шуруп (потай)

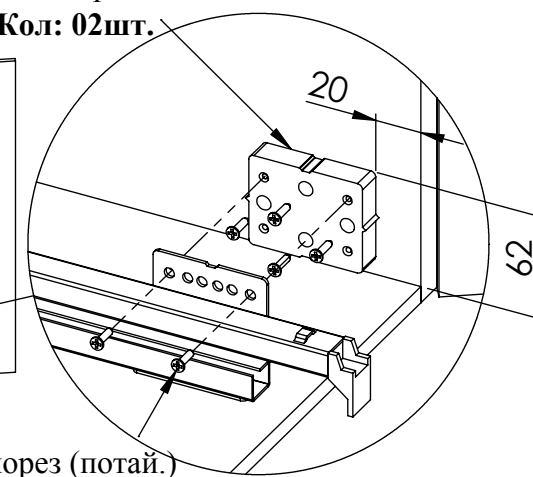
Для ширины 450 и 600мм

Толщина корпуса 18/19 мм: требуется проставка 15мм под направляющую со стороны петель

Шаг 01-а



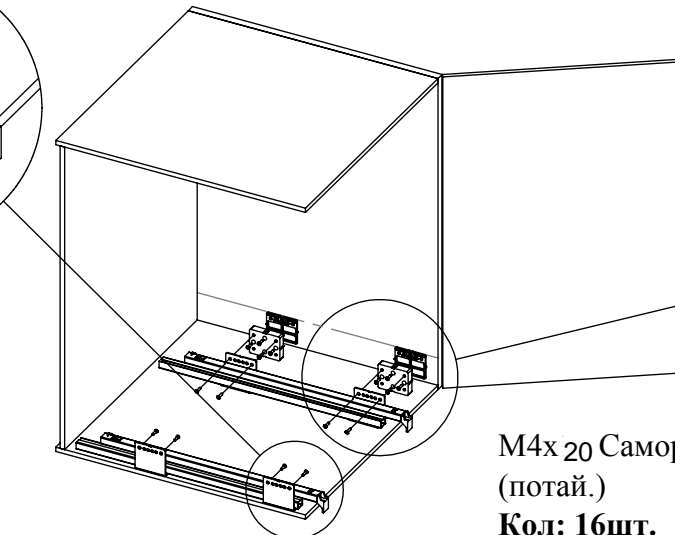
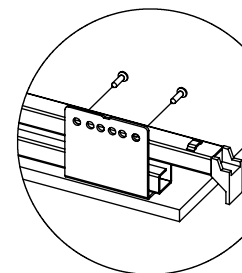
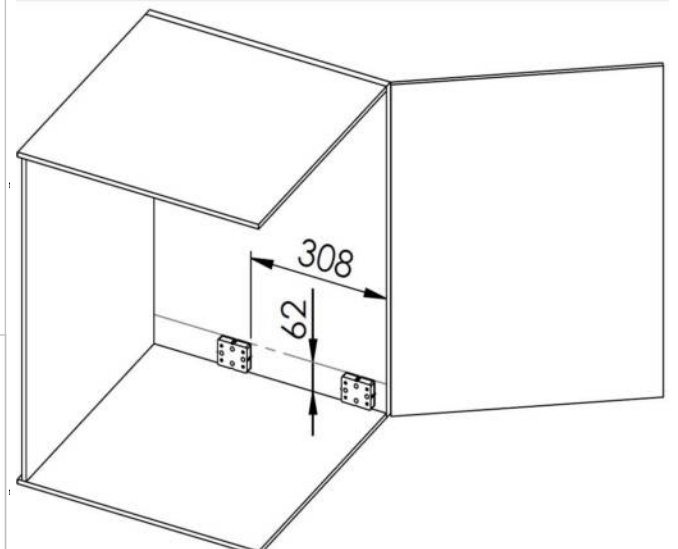
15мм проставка
Кол: 02шт.



M4x 20 Саморез (потай.)
Кол: 16шт.

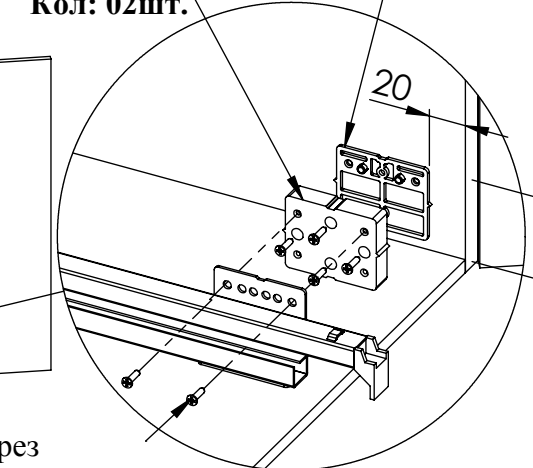
Толщина корпуса 17 мм: требуются проставки 15мм & 2.5мм под направляющую со стороны петель

Шаг 01-б



15мм проставка
Кол: 02шт.

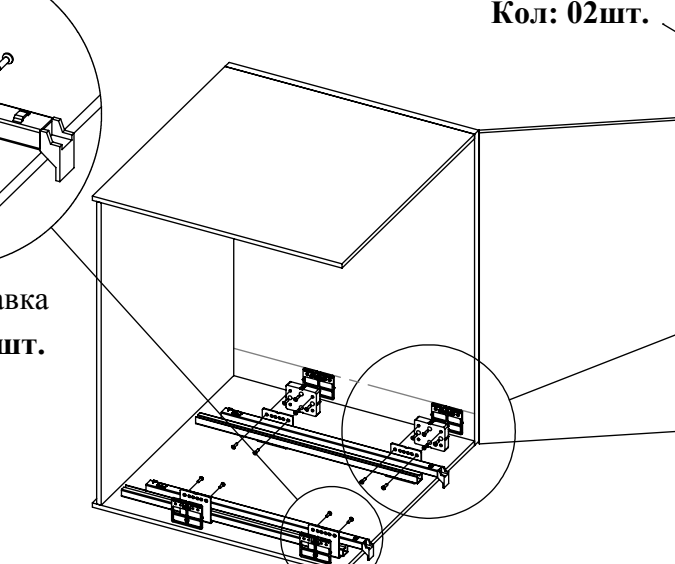
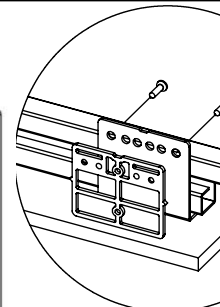
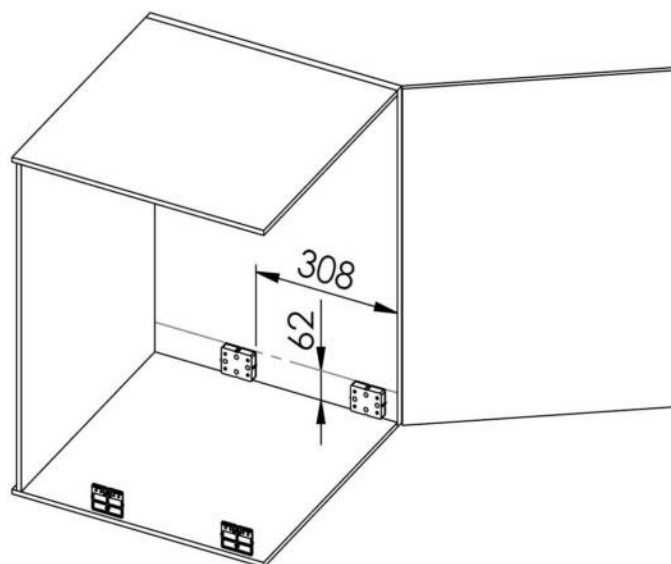
2.5мм проставка
Кол: 02шт.



M4x 20 Саморез (потай.)
Кол: 16шт.

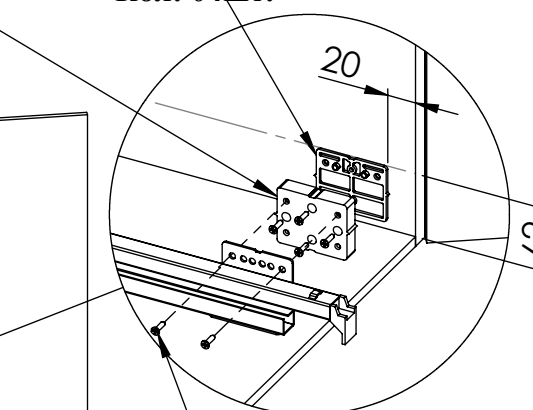
Толщина корпуса 15/16мм: требуются проставки 15мм & 2.5мм под направляющую со стороны петель & проставка 2.5мм с другой стороны

Шаг 01-с



15мм проставка
Кол: 02шт.

2.5мм проставка
Кол: 04шт.



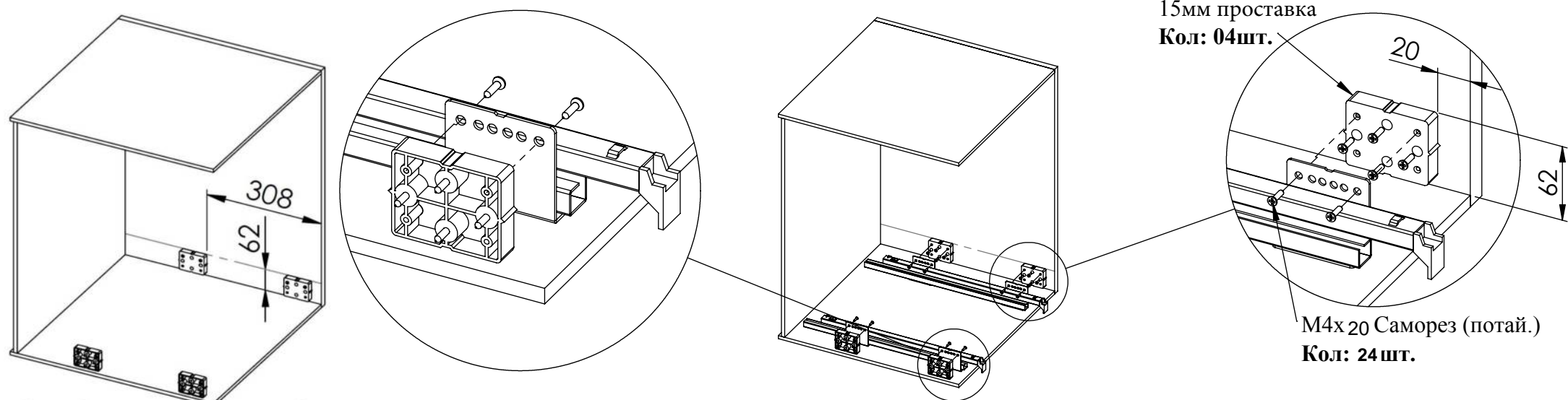
M4x20 Саморез (потай.)
Кол: 16шт.

No	Мин. внутренние размеры корпуса	
01	Глубина	520 mm
02	MP45-Ширина	414 mm
03	MP60-Ширина	564 mm
04	MP90-Ширина	864 mm

Для ширины 900мм

Толщина корпуса 18/19 мм: требуется проставка 15мм с двух сторон

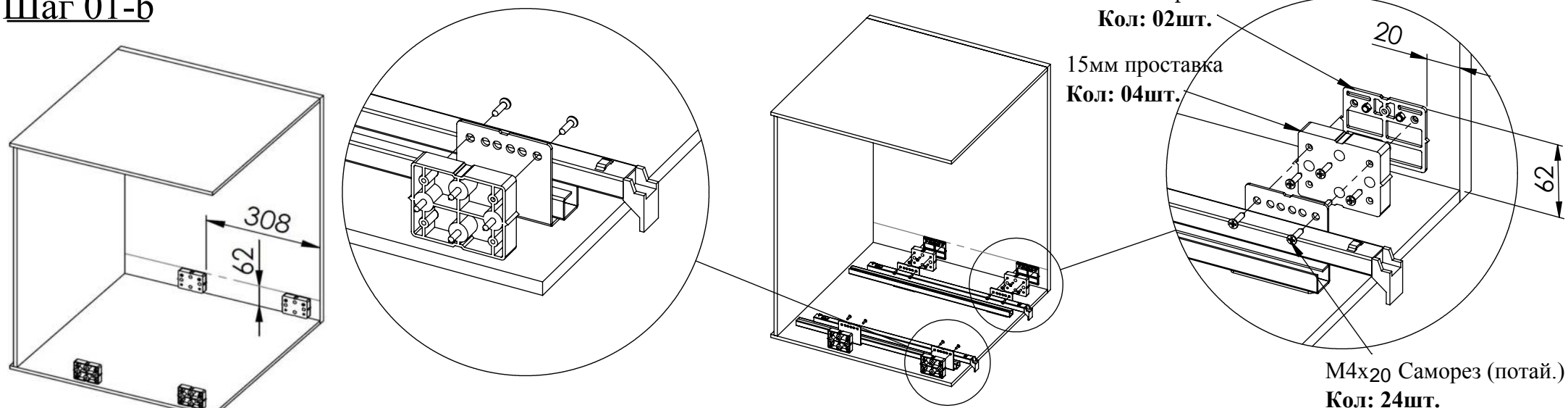
Шаг 01-а



Толщина корпуса 17 мм: требуются проставки 15мм & 2.5мм с одной стороны и проставки 15мм с

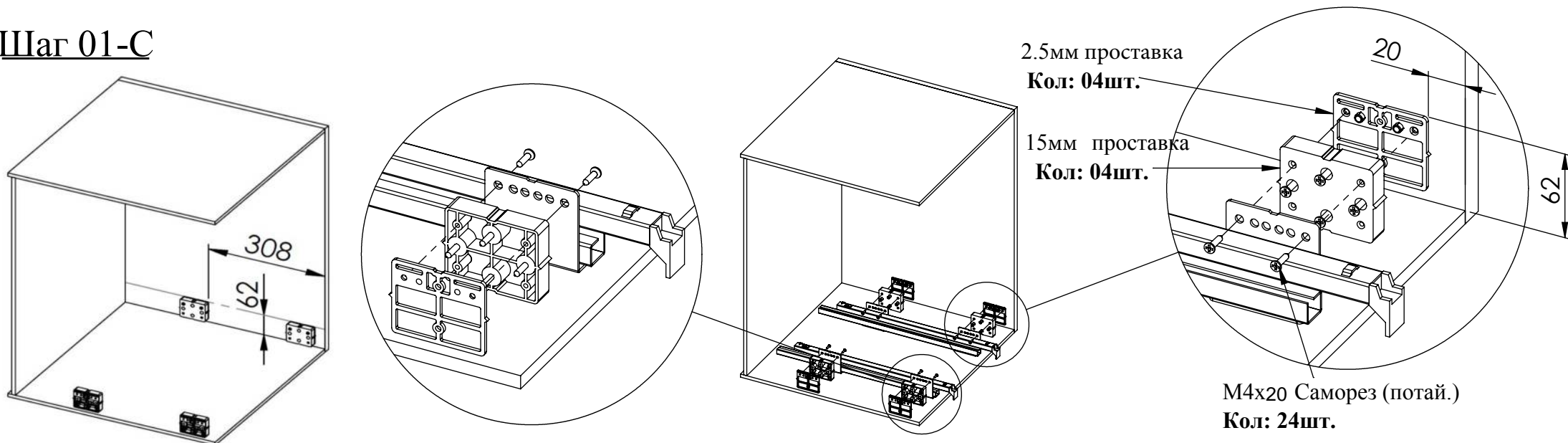
другой стороны

Шаг 01-б



Толщина корпуса 15/16 мм: требуются проставки 15мм & 2.5мм с двух сторон

Шаг 01-с



Шаг 02

* Установка корзины

