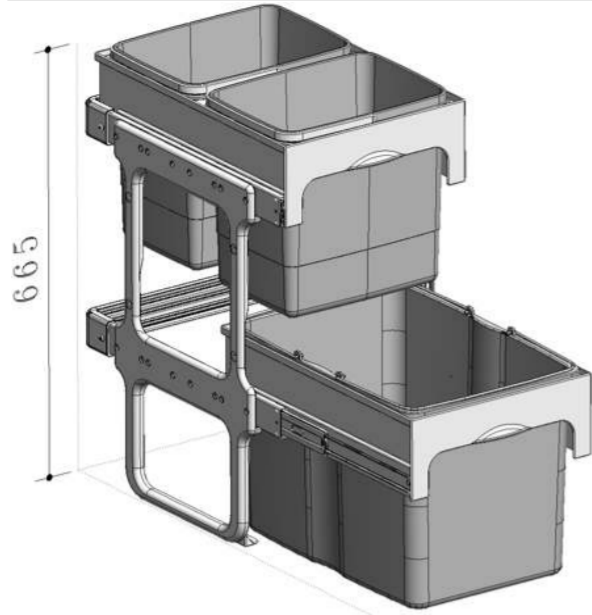


HIGH TYPE



В зависимости от варианта сборки системы (Tandem 2 или Tandem 3) комплектация будет отличаться. Для системы Tandem 2 - два ведра, для системы Tandem 3 - 3 ведра. Возможно, некоторые детали будут лишними при сборке.

Возможные комбинации системы Тандем 2



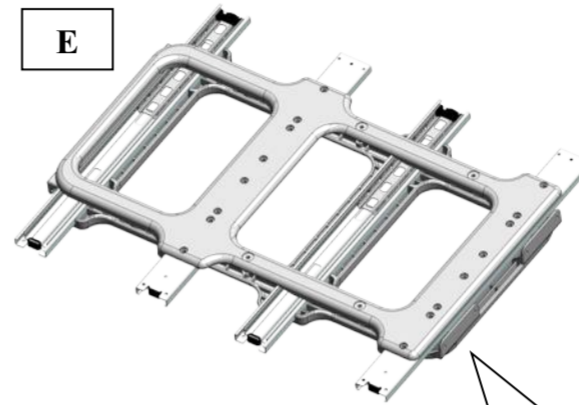
2 ведра x34 литра

Возможные комбинации системы Тандем 3

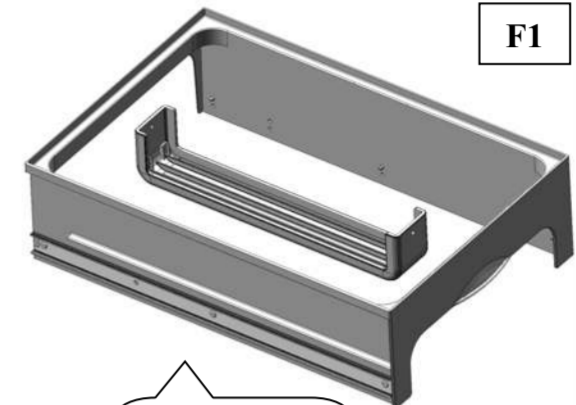


1 ведро x34 литра+2 ведра x15 литров

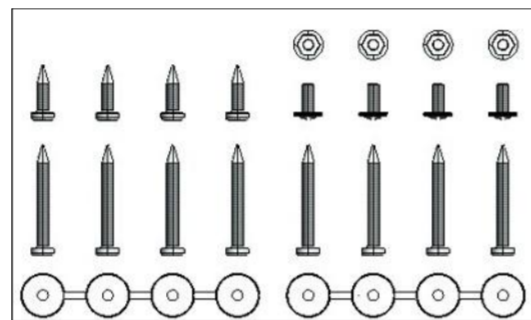
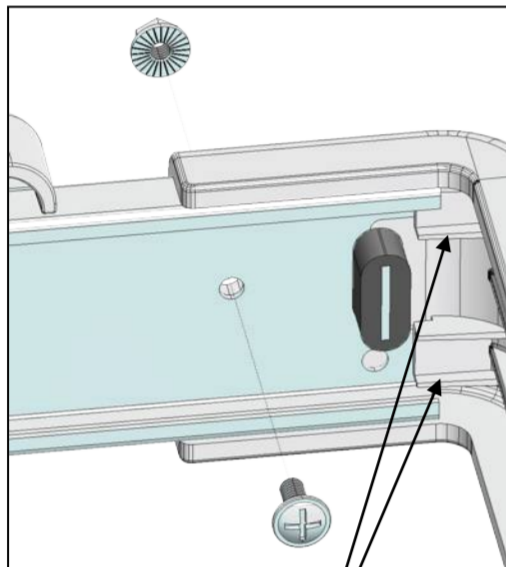
Комплектация



Опорная рама+ крепежная фурнитура



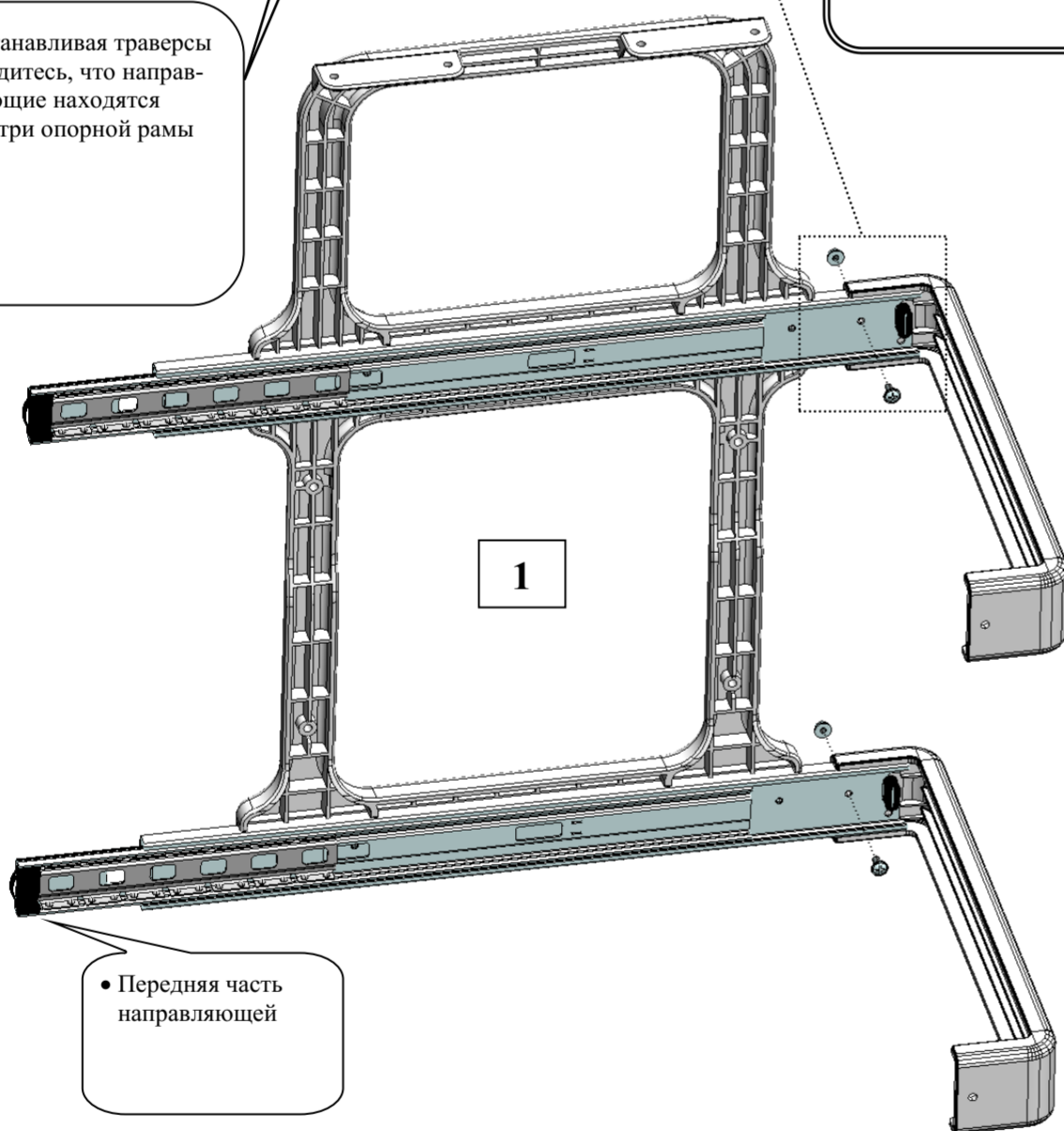
Высокий каркас на 1 ведро+ траверсы



Крепежная фурнитура

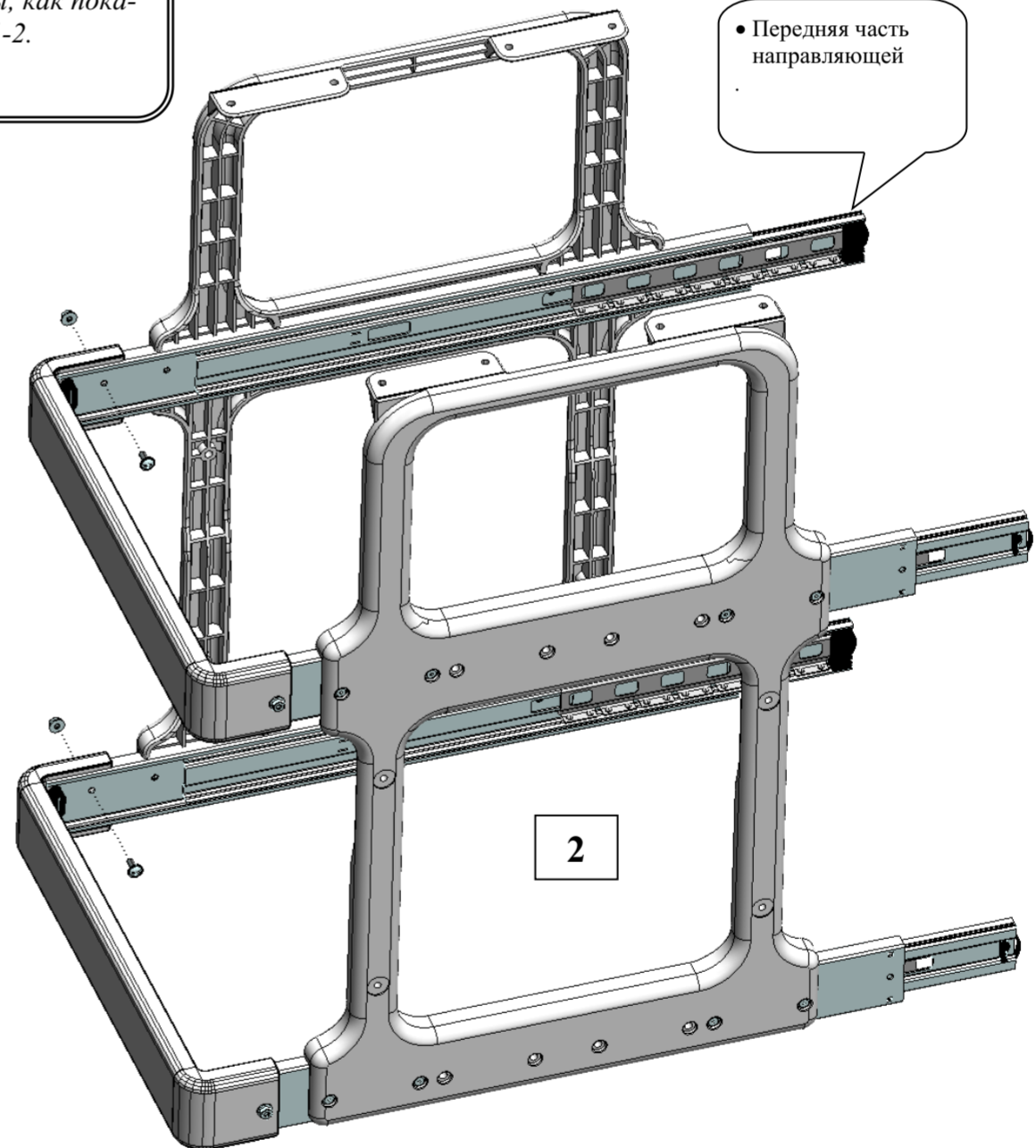
• Для удобства установки, вы должны поставить стороны, как показано на фотографиях 1-2.

• Устанавливая траверсы убедитесь, что направляющие находятся внутри опорной рамы



1

• Передняя часть направляющей



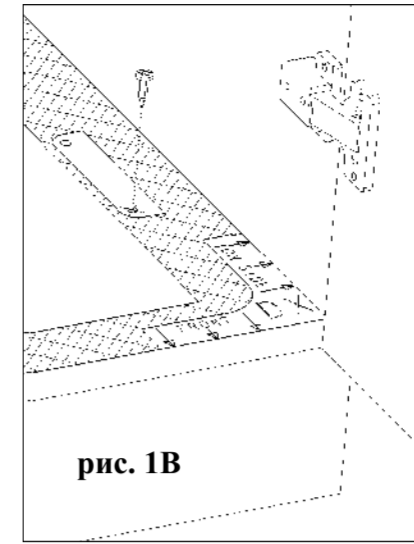
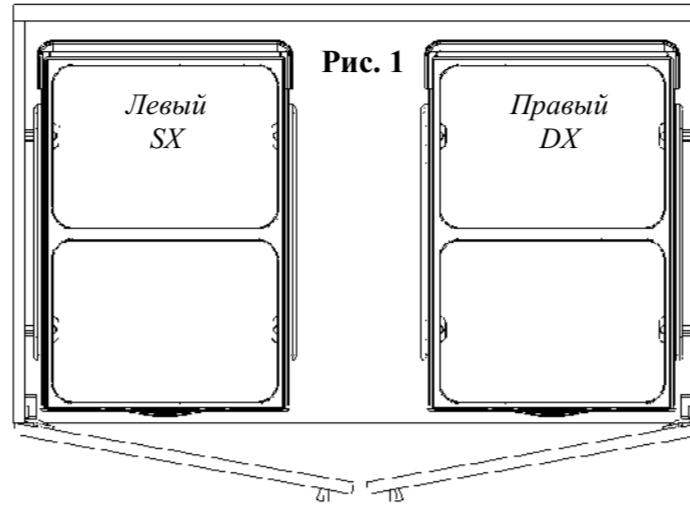
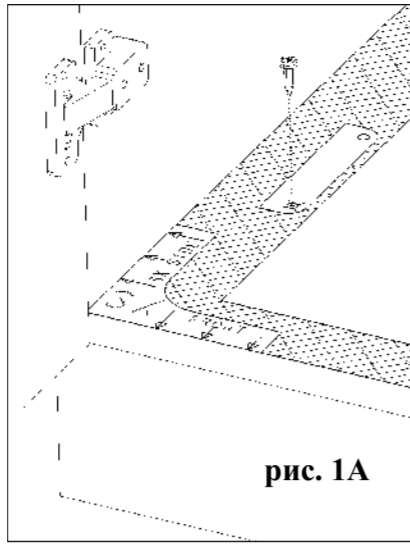
2

• Передняя часть направляющей

Инструкция по установке системы Тандем

- **ВНИМАНИЕ:** данная инструкция служит в качестве шаблона для установки
- Для правильной установки, выполните действия, описанные в следующих пунктах.

MADE in ITALY
Modello Depositato
Patent Pending



1. E' possibile montare il portarifiuti sia a Destra che a Sinistra del cabinet (FIG.1): In caso di posizionamento a Sinistra, preparare il fissaggio al fondo del cabinet, utilizzando la dima come da FIG.1A:
In caso di posizionamento a Destra, preparare il fissaggio al fondo del cabinet, utilizzando la dima come da FIG.1B.
2. A seconda del lato di posizionamento (destra o sinistro), montare 4 degli 8 distanziali in dotazione, utilizzando le viti 4x35 (FIG.2).
3. Posizionare la pattumiera all'interno del cabinet; fissare al fondo nella posizione prestabilita utilizzando le viti 4x16, successivamente fissare alla parete con le viti 4x35 utilizzate per montare i distanziali (FIG.3).

1. Вы можете установить систему как к правой, так и к левой части корпуса (рис. 1): В случае расположения на левой стороне корпуса необходимо промаркировать дно, используя шаблон, как показано на рис.1а. В случае размещения на Правой стороне необходимо промаркировать дно, используя шаблон, как показано на рис.1в.
2. В зависимости от размещения на той или иной стороне (вправо или влево), закрепите 4 из 8 предлагающихся прокладки (проставки), с помощью шурупов 4x35 (рис. 2).
3. Разместите раму в корпус, закрепите на полу в заданном местоположении с помощью шурупов 4x16, затем закрепите у стенки корпуса с помощью шурупов 4x35 используемые ранее для установки прокладки (проставки) (рис. 3).

Рис. 2

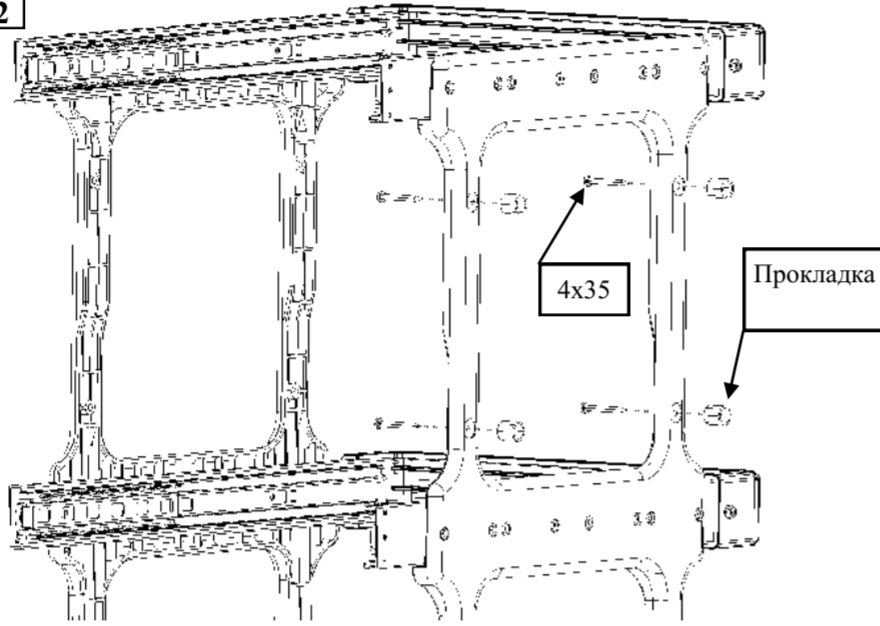
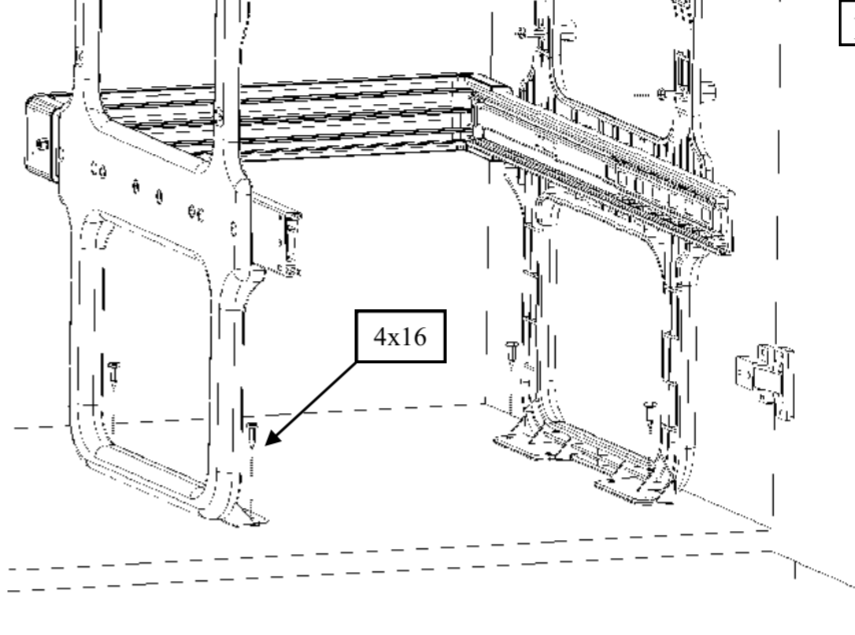
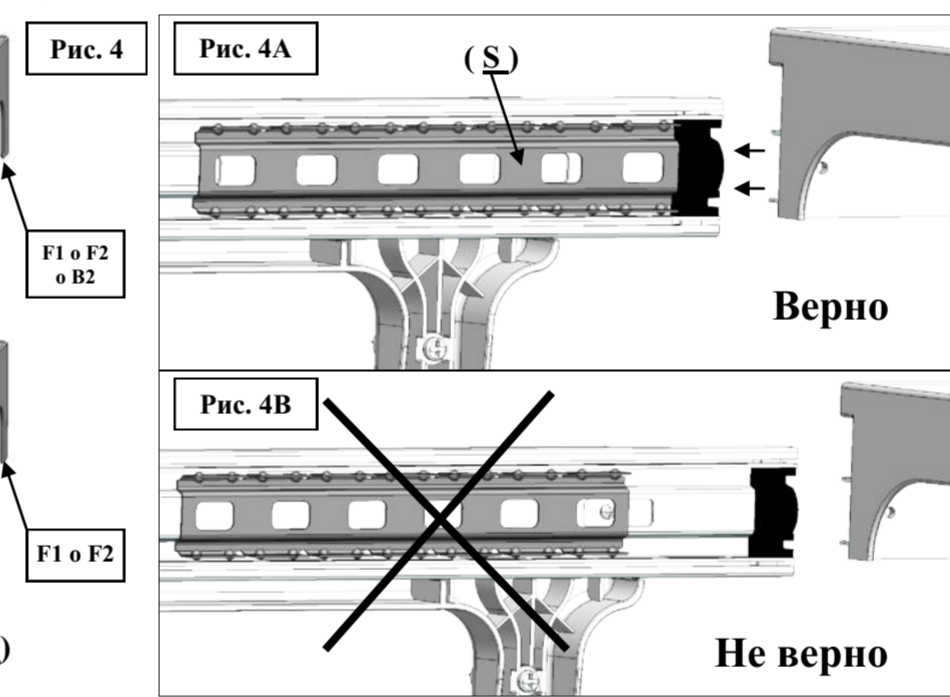
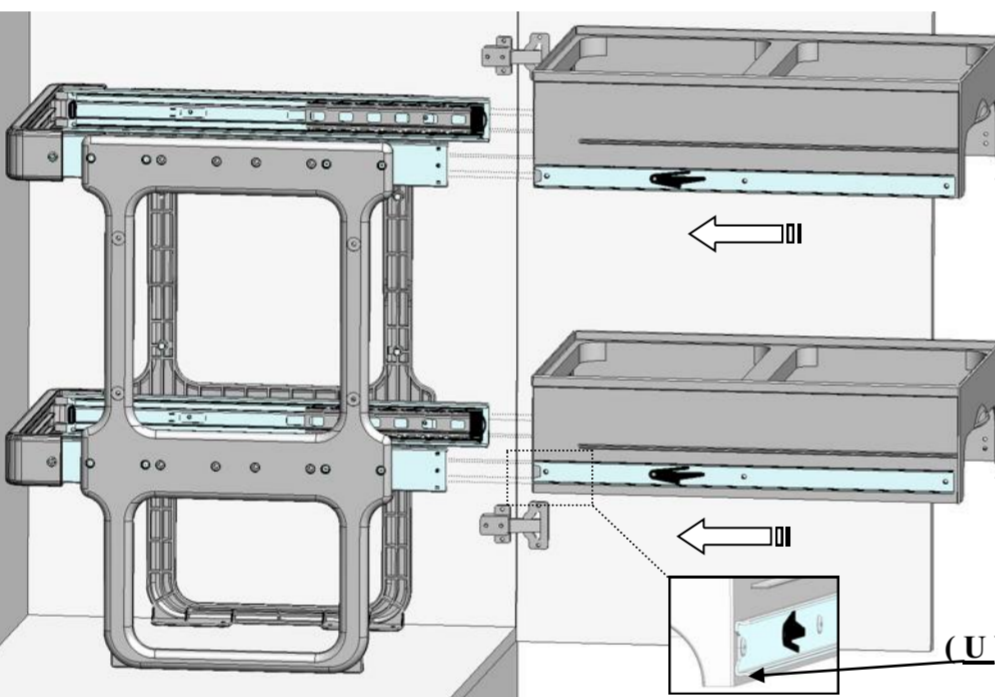


Рис. 3



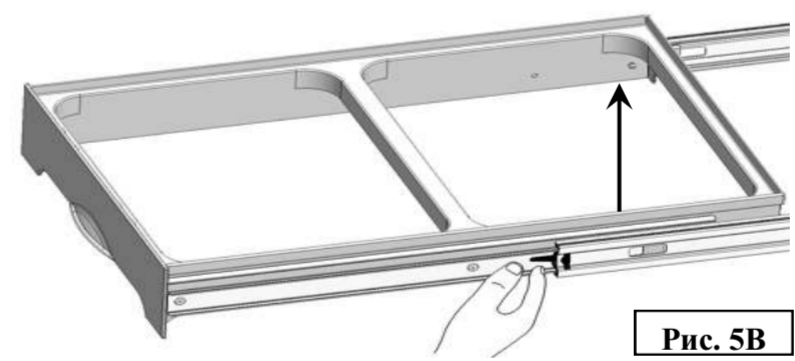
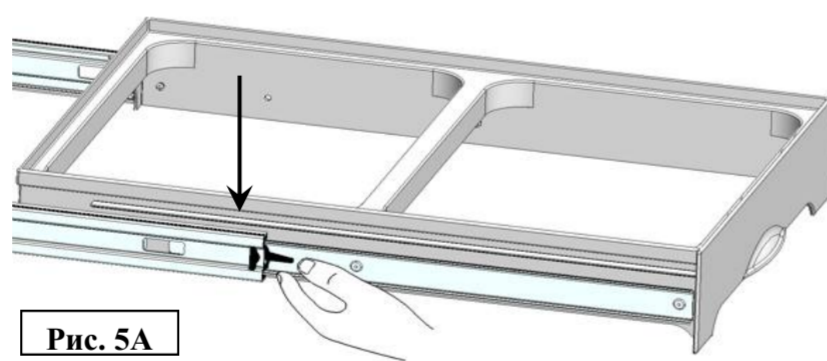
4. Montare il telaio porta secchi (FIG.4); il profilo a (U) della parte metallica fissata al telaio, deve essere inserito nella slitta (S), contenente le sfere di scorrimento; per un rapido e corretto aggancio delle parti scorrevoli, è necessario che la slitta (S) sia nella posizione indicata in FIG.4A, e non come in FIG.4B.

4. Установите раму для ведра (рис. 4), (U), металлический профиль прикрепленный к раме, необходимо вставить в направляющую (S), содержащую подшипники. Для быстрой и корректной установки подвижных частей, направляющая (S) должна быть в положении, показанном на рис.4а, а не как показано рис.4в.



5. E' sempre possibile sganciare e rimuovere i porta secchi per operazioni di pulizia ecc. Portare tutto avanti il porta secchi; ai lati delle guide saranno visibili due linguette, spingendo verso il basso quella di sinistra (FIG.5A), e contemporaneamente tirando verso l'alto quella di destra (FIG.5B), sarà possibile sfilare il porta secchi dalle guide: per rimontarlo seguire la procedura descritta al punto 4.

5. Лоток для ведра можно легко снять для того, чтобы его можно было помыть и т.д. Выдвиньте вперед лоток для ведра; по бокам направляющих вы увидите два фиксатора, надавите на левую сторону (рис. 5а) и одновременно потяните вверх вкладку с правой стороны (рис.5в), отсоедините лоток для ведра от направляющих: Для сборки - следуйте процедуре, описанной в пункте 4.



Шаблон по сборке

Шаблон по сборке

Левая сторона

Правая сторона

SX

перед

перед

DX

Производится из высококачественных материалов - используемый материал подходит для контакта с пищевыми продуктами, а также соответствует всем необходимым требованиям и правилам министров постановлением 31/03/1973 и последующие модификации и интеграции.