

МАКМАРТ

МЕНСОЛОДЕРЖАТЕЛЬ AIRONE



Италия



МАКМАРТ

components and mechanisms for furniture industries

Москва

тел: +7 (495) 974-62-85,
974-62-86, 785-11-41,
785-11-45

факс: (495) 974-61-48

e-mail: contact@makmart.ru

www.makmart.com

www.makmart.ru

Логистический комплекс Наро-Фоминск
тел: +7 (495) 974-62-86

Логистический комплекс Мытищи
тел: +7 (495) 134-42-64, доб. 2

Логистический комплекс Юг
тел.: +7 (495) 134-42-64, доб. 1

Челябинск (ЛК)
тел.: +7 (351) 211-23-13

Красноярск (ЛК)
тел.: +7 (391) 234-70-20 (многоканальный)

Уфа (ЛК)
тел.: +7 (347) 216-55-48

Воронеж (ЛК)
тел.: +7 (473) 233-23-40

Набережные Челны (СК)
тел.: +7 (8552) 91-55-48

Санкт-Петербург
тел.: +7 (812) 606-68-55, 606-68-56,
606-68-57

Екатеринбург
тел: +7 (343) 359-29-90, 359-29-93

Ростов-на-Дону
тел: +7 (863) 201-73-48, 201-79-56, 201-
81-82, 201-83-98

Новосибирск
тел: +7 (383) 314-79-99, 314-88-58

Казань
тел: +7 (843) 570-31-48 , 570-31-78

Калининград
тел: +7 (4012) 605-407

Республика Казахстан, г. Алматы
тел: +7 (727) 321-22-08,
+7(701)538-18-75

*Дилер МАКМАРТ
в Вашем городе* →

Дилерская сеть:

отсканируйте или кликните
на код, чтобы узнать телефон
дилера в Вашем регионе





00.903A.URI0000001
отделка белая



00.903A.URI0000002
отделка черная



00.903A.URI0000003
отделка серая



00.903A.URI0000004
отделка шампань



00.903A.URI0000005
отделка золото матовое

AIRONE

менсолдержатель

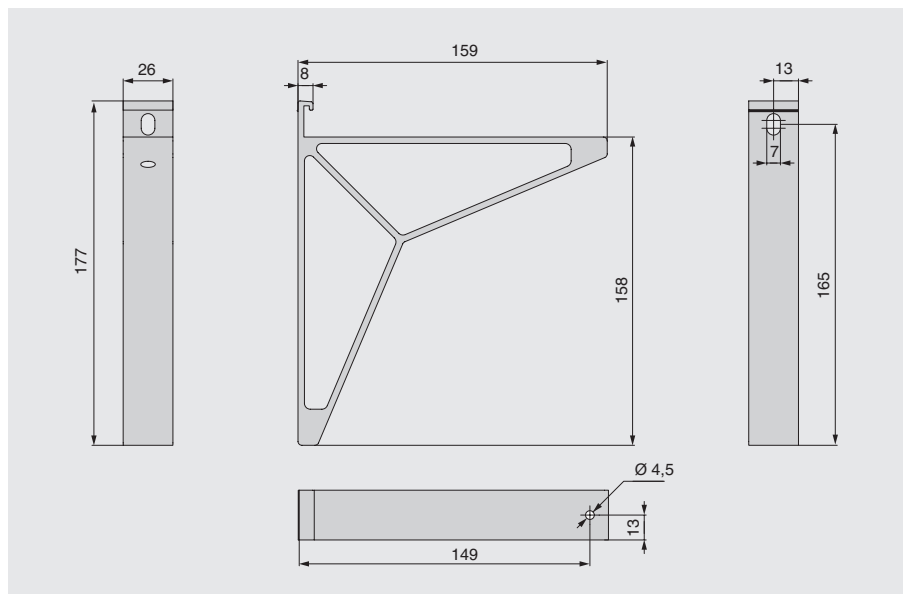
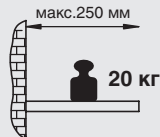
артикул	материал	отделка	упаковка, компл.
00.903A.URI0000001	замак	белая	1 шт.
00.903A.URI0000002	замак	черная	1 шт.
00.903A.URI0000003	замак	серая	1 шт.
00.903A.URI0000004	замак	шампань	1 шт.
00.903A.URI0000005	замак	золото матовое	1 шт.

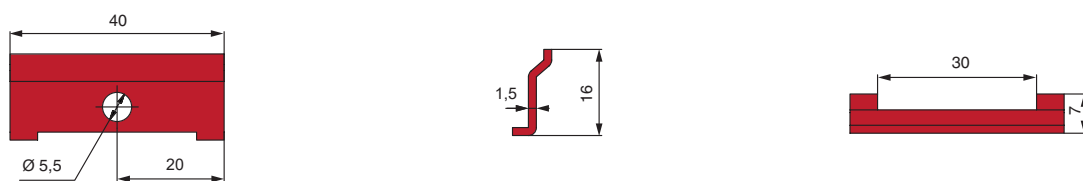
Комплектация:

- менсолдержатель 1 шт.
- монтажная пластина 1 шт.
- шуруп – саморез 3,5 x 16 1 шт.
- шуруп – саморез 3,5 x 25 1 шт.

Нагрузка:

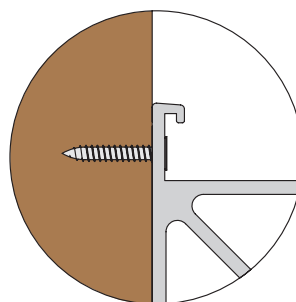
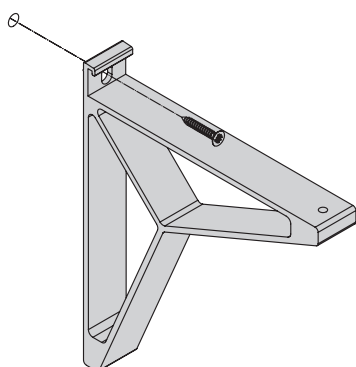
Максимальная нагрузка указана на один менсолдержатель при условии, что фиксация к стене произведена надлежащим образом, а так же при равномерном распределении нагрузки.



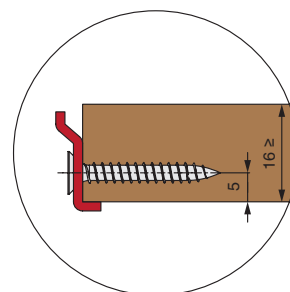
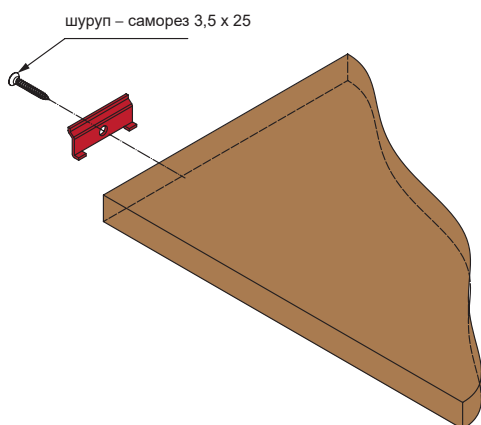


ПОРЯДОК СБОРКИ

1



2



3

