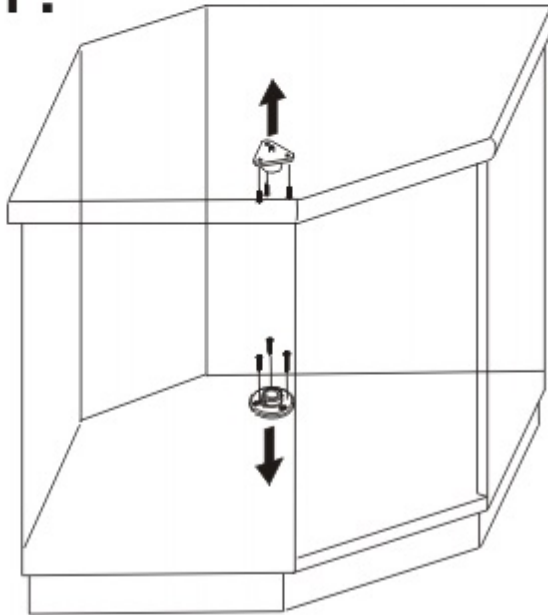


"Карусель - 750, Анти-Слип", 2 полки, арт. **22 8605 0005**

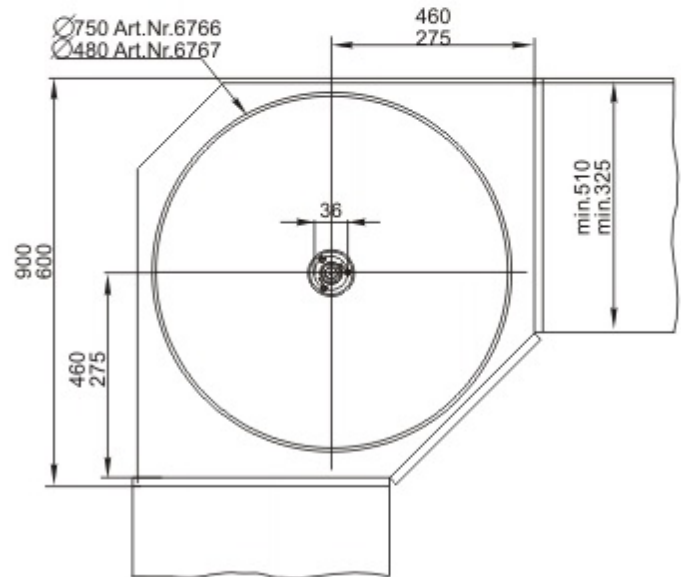
"Карусель - 480, Анти-Слип", 2 полки, арт. **22 8573 0005**

Инструкция по сборке.

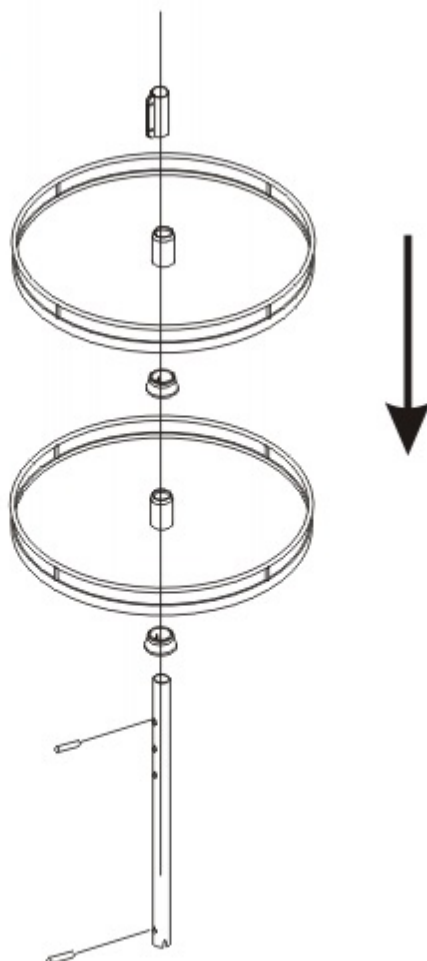
1.



Расположение центрального отверстия смотри на чертеже



2.



3.

