

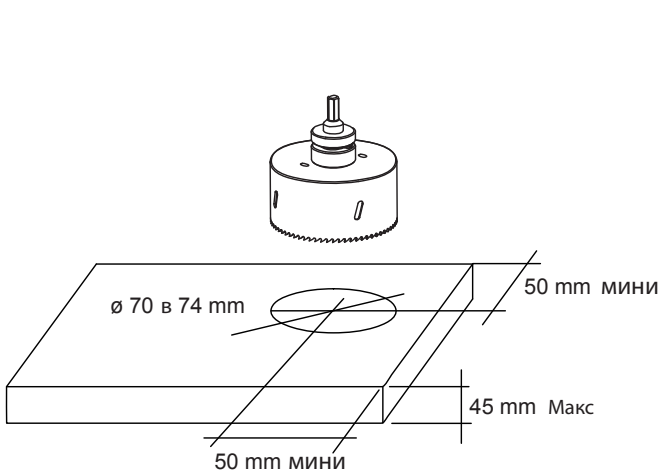
Installation instructions - Please keep safe
Conserver les instructions de montage s'il vous plait
Инструкция по монтажу. Пожалуйста, соблюдайте меры предосторожности.



To safely make an electrical connection (article 2 D.B.T.) : **Be sure to turn off the power of the housing.**

Pour effectuer un raccordement électrique en toute sécurité . **Veillez à couper l'alimentation générale de l'habitation.**

Для обеспечения безопасности монтажа убедитесь, что подключаемая проводка обесточена.



060438-2-1
 16 A - 230 V Schuko.
 3 x 1,5 mm² (2m).

060437-2
 16 A - 230 V Schuko.
 USB 5V - 500mA
 3 x 1,5 mm² (2m).

3680 W Макс

