

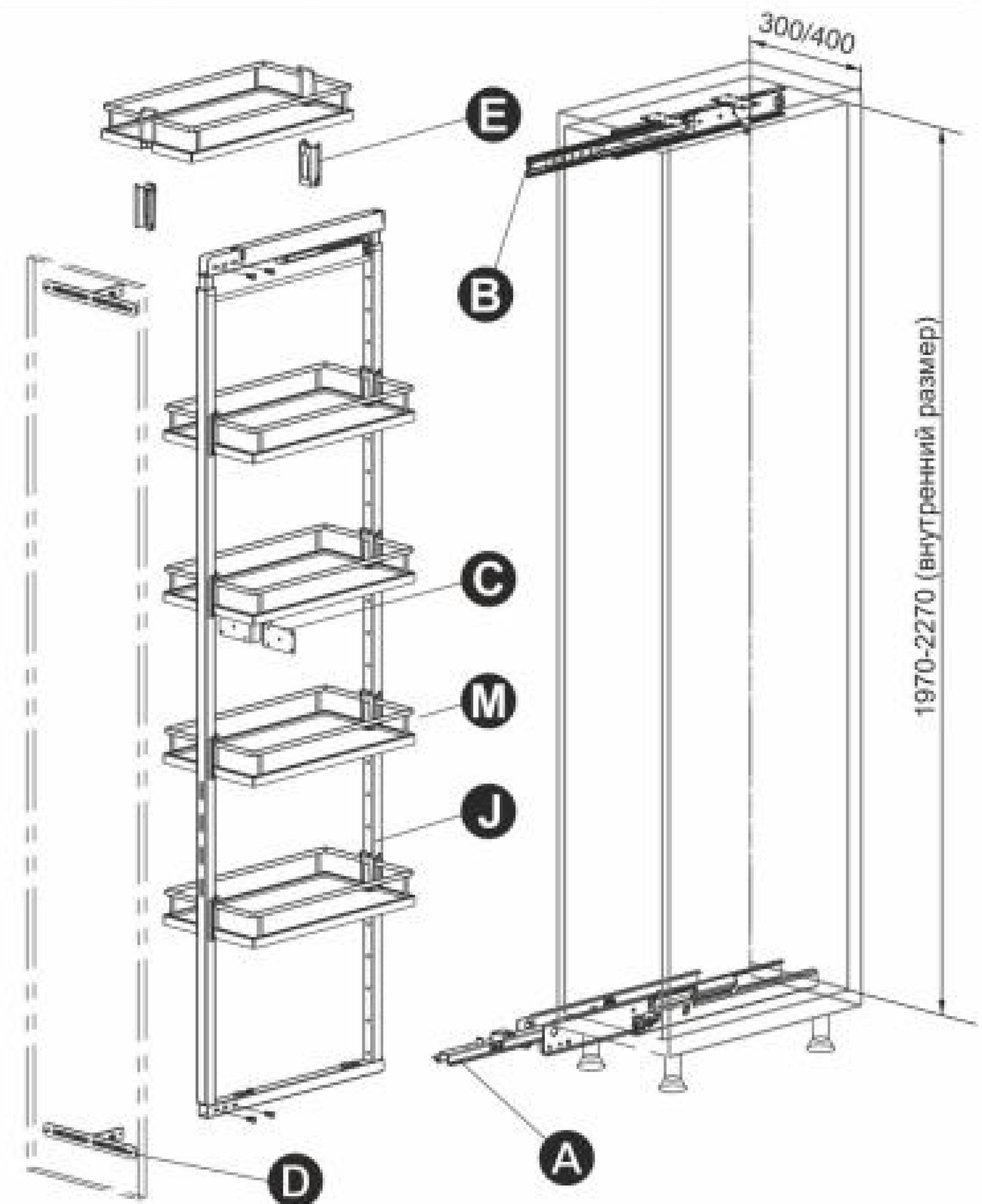
# Инструкция по установке выдвижной колонны «STELLA» и «STELLA ESTETICA» \*KR27/3/2/300/1970-2270, KR27/3/2/400/1970-2270 KR26/3/2/300/1970-2270, KR26/3/2/400/1970-2270

## КОМПЛЕКТАЦИЯ

Изображение	Название	Код	Шт.
	Нижняя направляющая	A	1
	Верхняя направляющая	B	1
	Фиксатор фасада	C	1
	Держатель фасада	D	2
	Держатель корзины	E	10
	Саморезы 4x40	G	4
	Саморезы 5x20	F	6
	Саморезы 4x16	K	20
	Телескопическая рама	J	1
	Корзина "Norma" (KR26) или Корзина "Estetica" (KR27)	M	5

## ВНУТРЕННИЕ РАЗМЕРЫ МЕБЕЛЬНОГО КОРОБА

Ширина, мм	Глубина, мм	Высота, мм
264-268 364-368	502 мин.	1970-2270

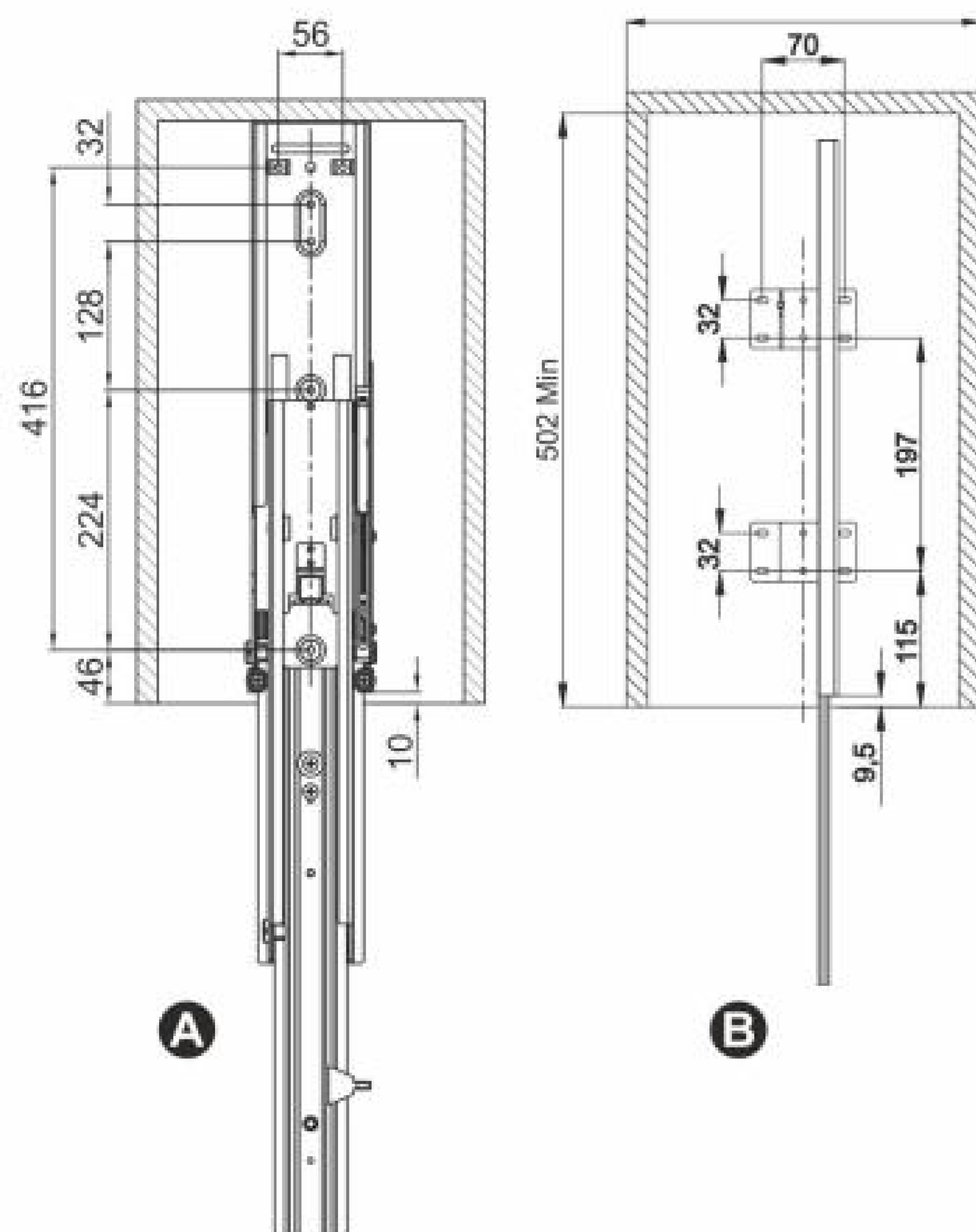


\*Инструкция показана на примере KR27 "Stella Estetica".  
Монтаж KR26 идентичен и отличается только дизайном корзин.

## УСТАНОВКА

**1**

Установить верхнюю направляющую (B) с помощью саморезов 4x16 (K) и нижнюю направляющую (A) 5x20 (F) в соответствии с установочными схемами.

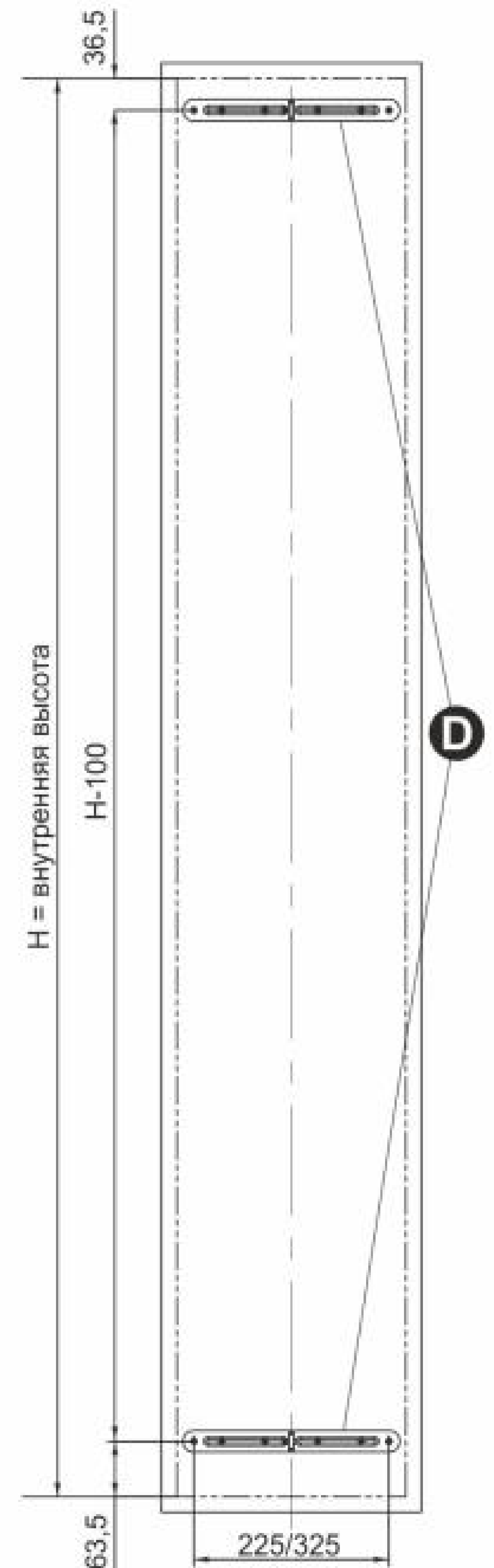
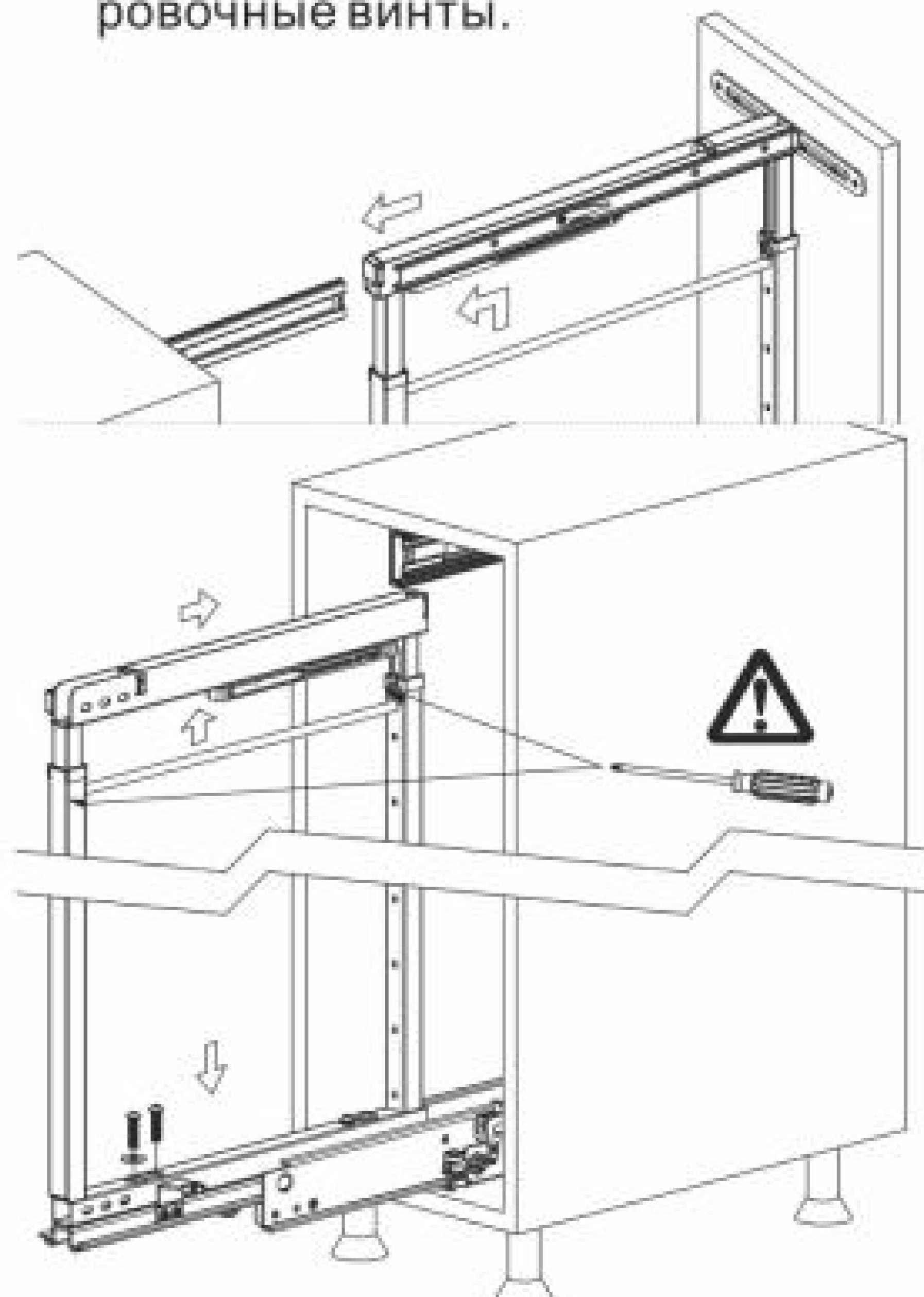


**2**

Монтажные размеры для установки держателей фасада (D).

**3**

Установите телескопическую раму (J) на выдвинутую нижнюю направляющую (A). Закрепите при помощи винтов вкрученных в телескопическую раму (J). Ослабив регулировочные винты, выдвиньте верхнюю часть телескопической рамы и соедините ответные части на верхней направляющей, вставив их друг в друга до фиксации блокировочного рычага. Зафиксируйте регулировочные винты.



**3.1**

Проверить положение доводчика. Он должен быть взведен перед установкой рамы на направляющие.

