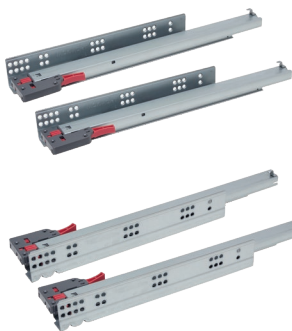


ОБЩАЯ ТЕХНИЧЕСКАЯ ИНФОРМАЦИЯ



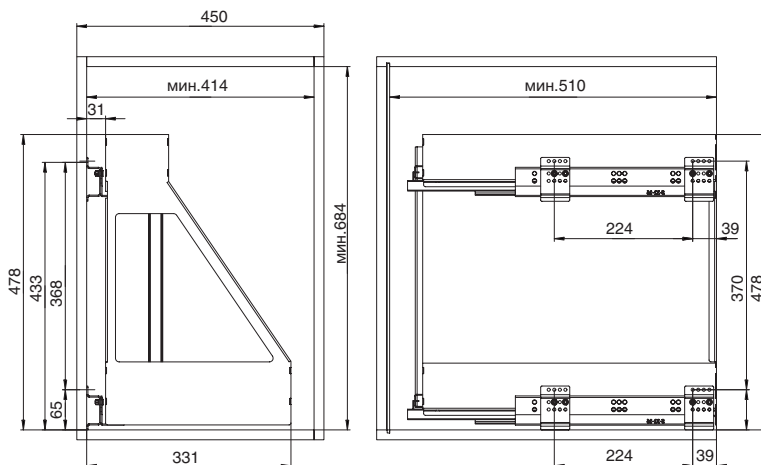
Обратите внимание, что направляющие не входят в комплект корзины и заказываются отдельно. Мы рекомендуем использовать направляющие с доводчиком серии MSC.FD36

направляющие с доводчиком



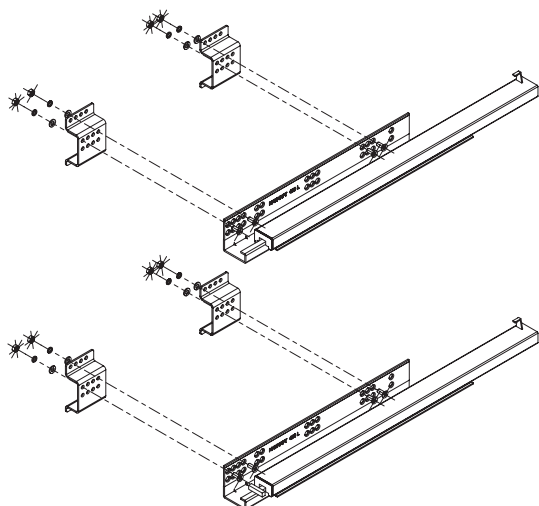
арт.MCS.FD36.500.S_L
Комплект левых скрытых направляющих Soft, L=500мм полного выдвижения с 3D регулировкой, доводчик + замки

арт.MCS.FD36.500.S_R
Комплект правых скрытых направляющих Soft, L=500мм полного выдвижения с 3D регулировкой, доводчик + замки



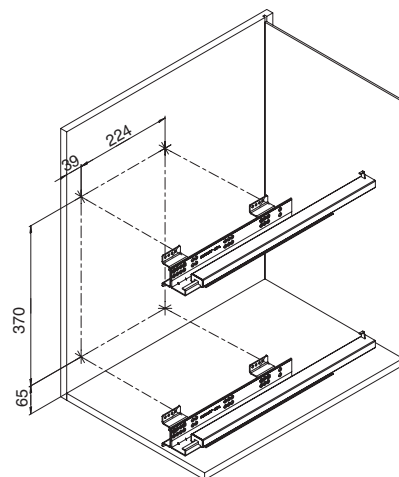
ШАГ 1

При помощи 8-ми винтов и 8-ми гаек идущих в комплекте, устанавливаем проставки на направляющие



ШАГ 2

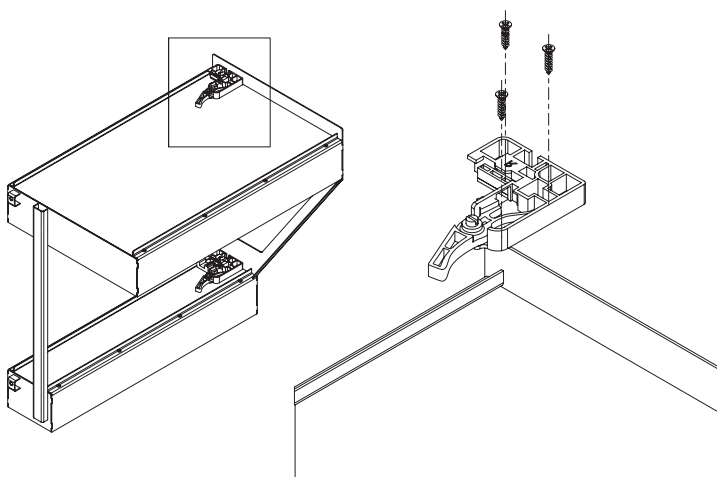
Присаживаем направляющие на боковые стенки каркаса



направляющие не входят в комплект корзины и заказываются отдельно
на схеме показана присадка для направляющей арт.MCS.FD36.500.S

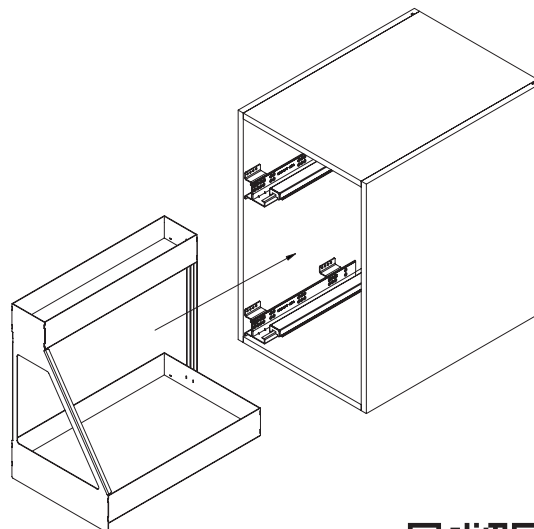
ШАГ 3

Установка замков на корзину



ШАГ 4

На установленные направляющие монтируем корзину.



ШАГ 5

На каркас монтируем распашной фасад,
после этого сетка считается установленной

