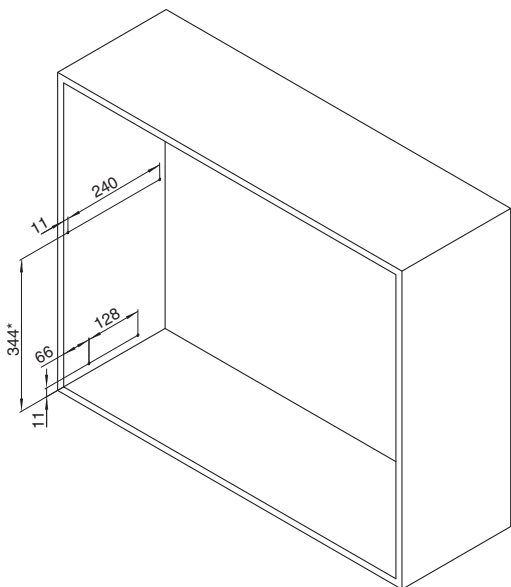


## ИНСТРУКЦИЯ ПО УСТАНОВКЕ

### Шаг 1

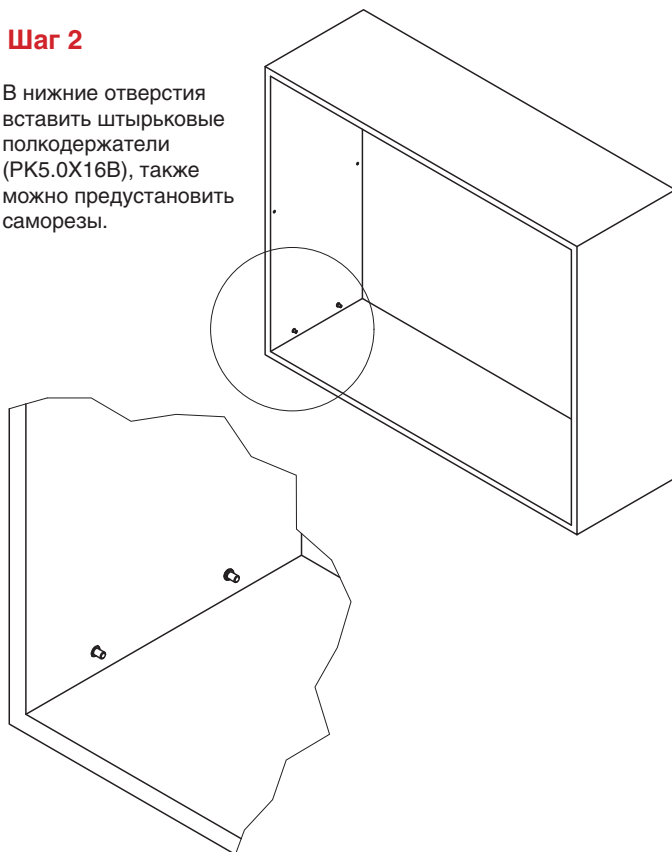
Произвести присадку каркаса. Просверлить нижние отверстия диаметром 5 мм и глубиной 8 мм под установку полкодержателей. Наметить верхние отверстия под дальнейшую фиксацию решетки под стаканы саморезами.



\* рекомендуемый нами размер для 720 базы.

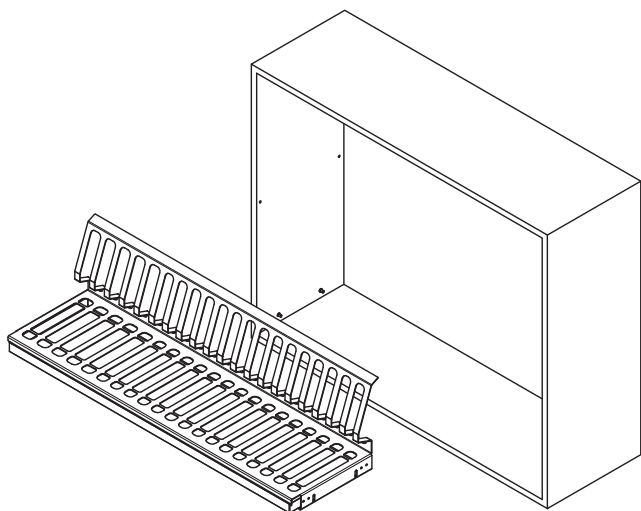
### Шаг 2

В нижние отверстия вставить штырьковые полкодержатели (PK5.0X16B), также можно предустановить саморезы.



### Шаг 3

На полкодержатели установить нижнюю сушку. Это защитит сушку от выдвигания вперёд во время её эксплуатации.



### Шаг 4

Зафиксировать верхнюю решётку под стаканы в заранее намеченные отверстия.

