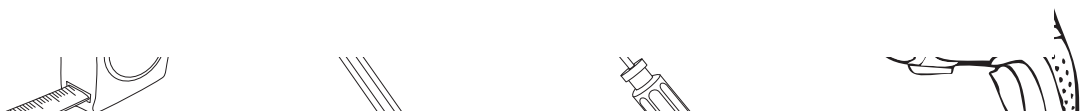
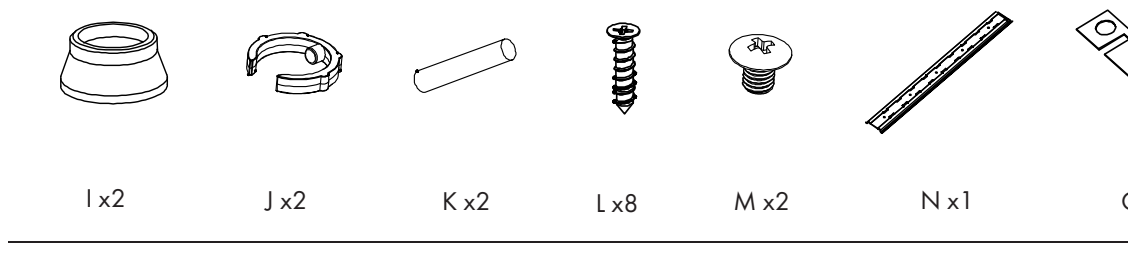
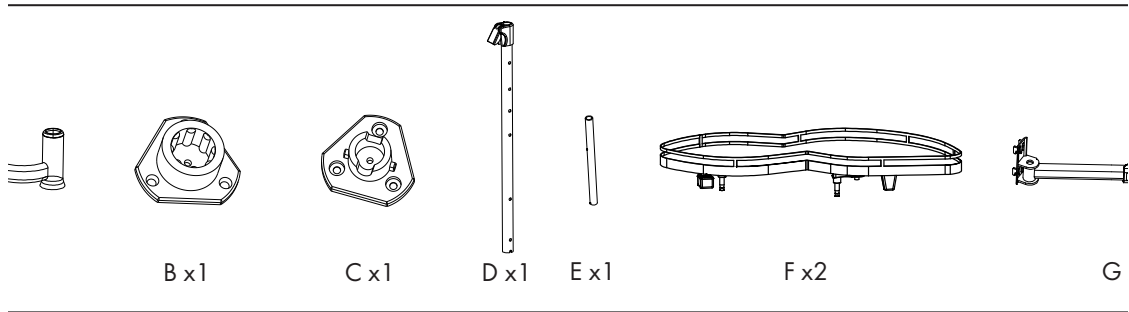
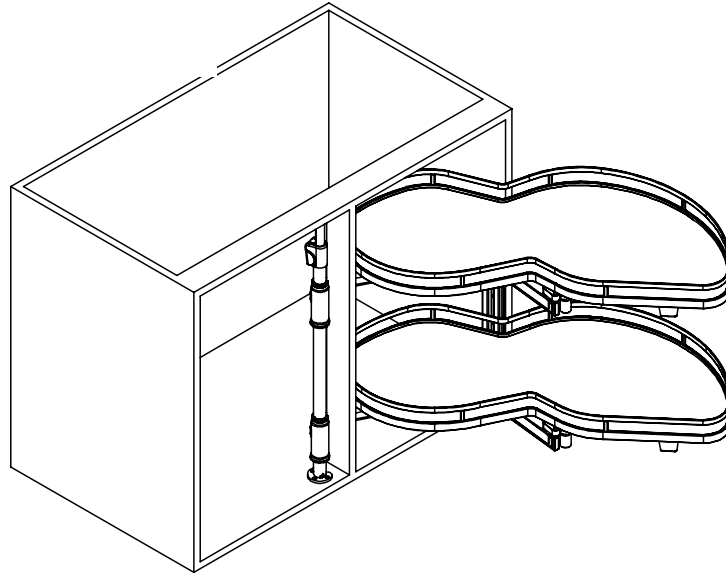
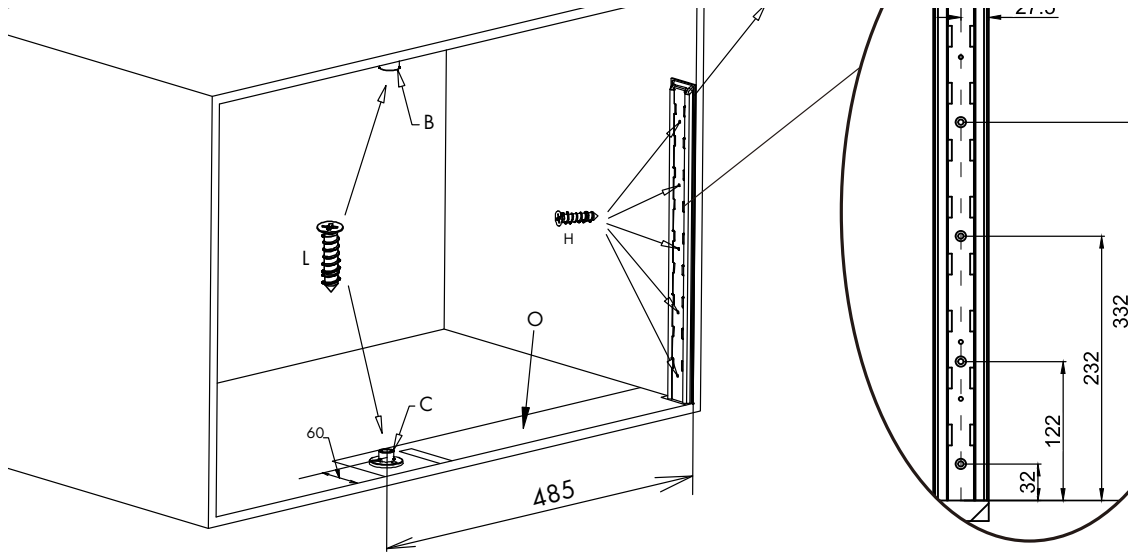
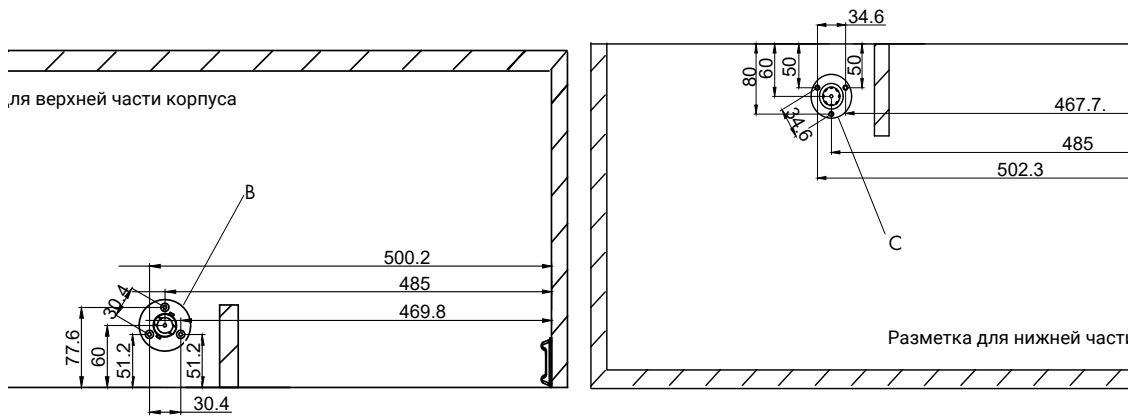


**КАРУСЕЛЬ, РАСПАШНОЙ ФАСАД 450 ММ
(для правого и левого выдвижения)**

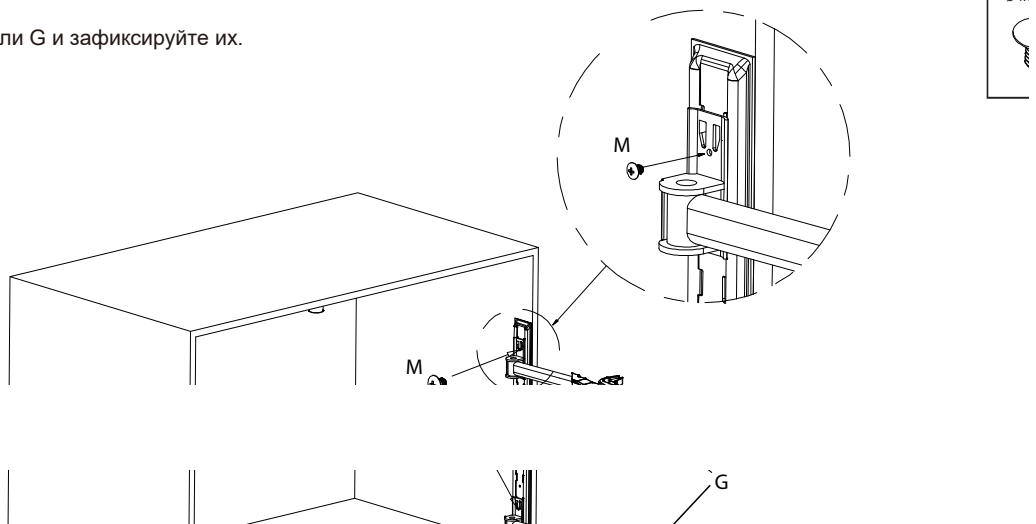




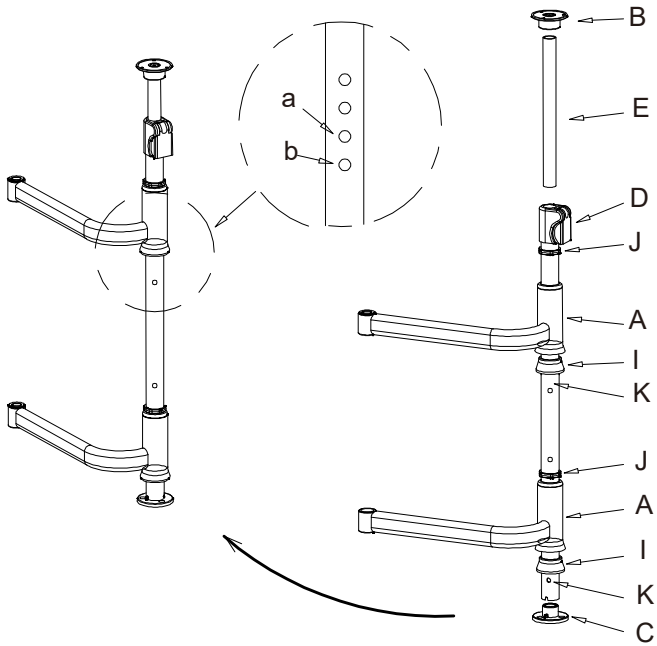
разметки для карусели правого выдвижения.



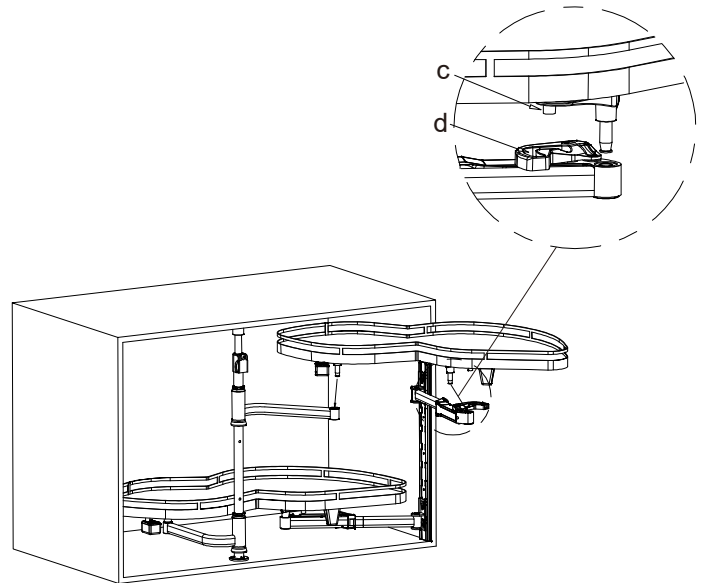
ите детали G и зафиксируйте их.



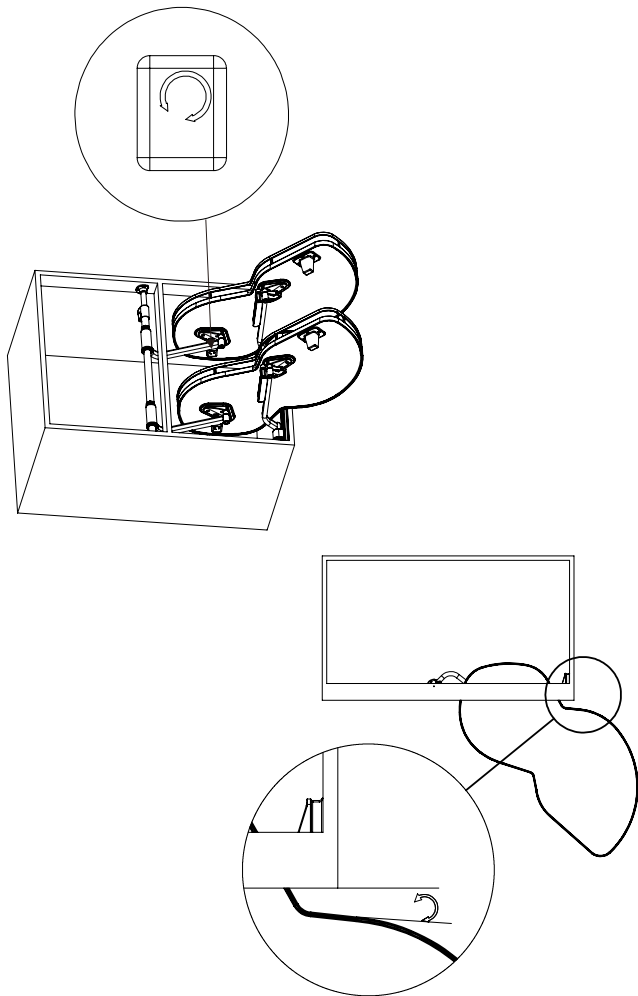
3 Соберите раму как показано ниже. Отрегулируйте высоту рамы с помощью отверстий а и в.



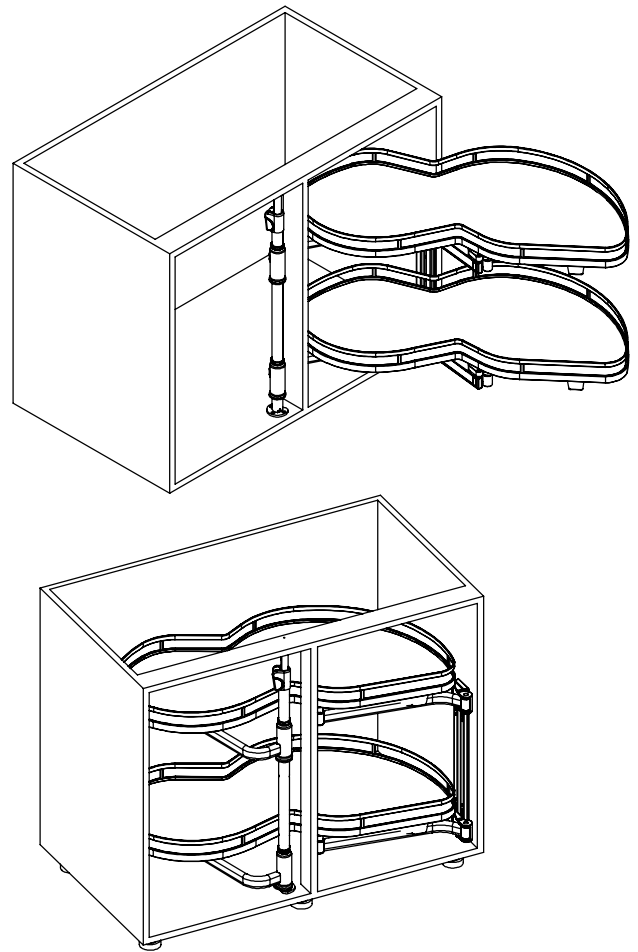
4 Установите полку F на выдвинутые детали G и A, штырь с опустите в паз d.



5 Отрегулируйте угол выдвижения полок.



6



Все размеры указаны в мм, размер погрешности +/- 1 мм.

Производитель оставляет за собой право вносить изменения в товар без ухудшения технических характеристик без предварительного уведомления.