

Easy Cargo

Выдвижные системы с контейнерами
большого объема

Установка осуществляется на дно шкафа, что облегчает размещение других компонентов наполнения. Верхнюю крышку можно использовать как дополнительную полочку. При необходимости система легко разбирается для чистки.



арт. 3668-40
ширина шкафа 400мм

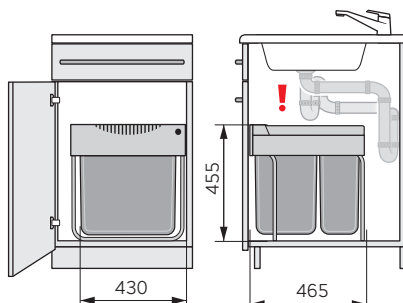
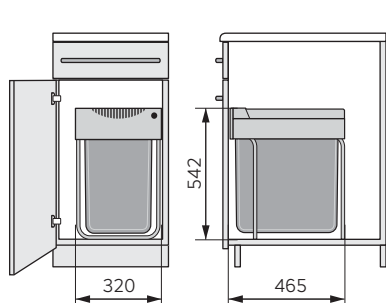


арт. 3668-50
ширина шкафа 500мм

В шкаф с распашной дверью.
Ручное выдвижение.

Очень легкий и быстрый монтаж
ко дну шкафа.

Шариковые направляющие полного
выдвижения
с легким ходом интегрированы
в систему.



Рекомендуем
компактный
сифон 629890.

Комплектация:

Рама и шариковые направляющие легкого хода из металла, стационарная крышка из серого пластика, шаблон для монтажа, крепеж. Наполнение — см. таблицу.

артикул	ширина шкафа min, мм	размеры встройки, мм			наполнение
		ширина	глубина	высота	
3668-40	400	320	465	542	контейнер 40л

подходит для установки под мойку

3668-50	500*	430	465	455	контейнеры 30л и 19л
---------	------	-----	-----	-----	-------------------------

* подходит для установки в шкаф с мойкой, за исключением проектов с установкой мойки под столешницу.