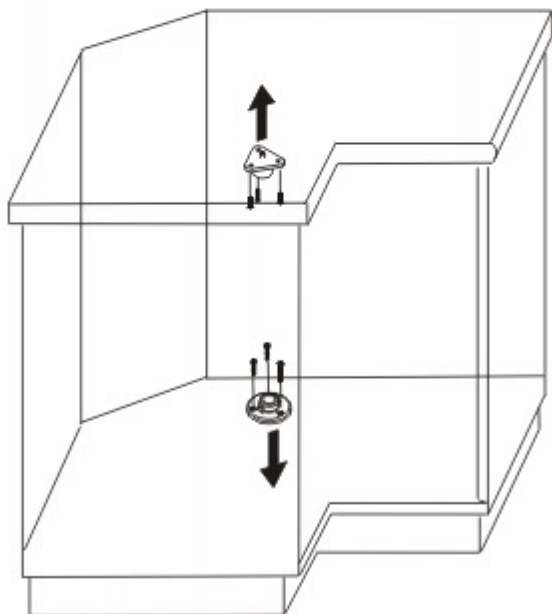


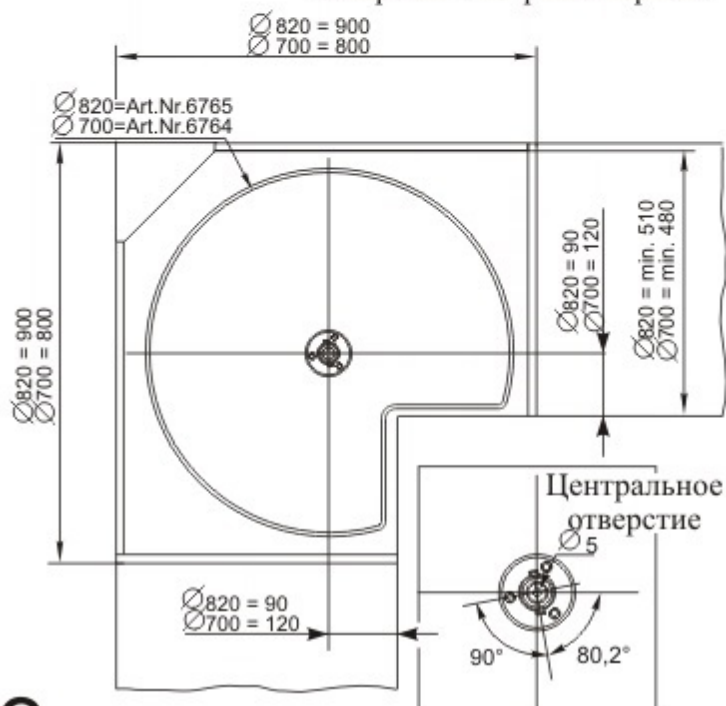
Комплект
"Карусель - 820, 3/4, Анти-Слип", 2 полки

Инструкция по сборке.

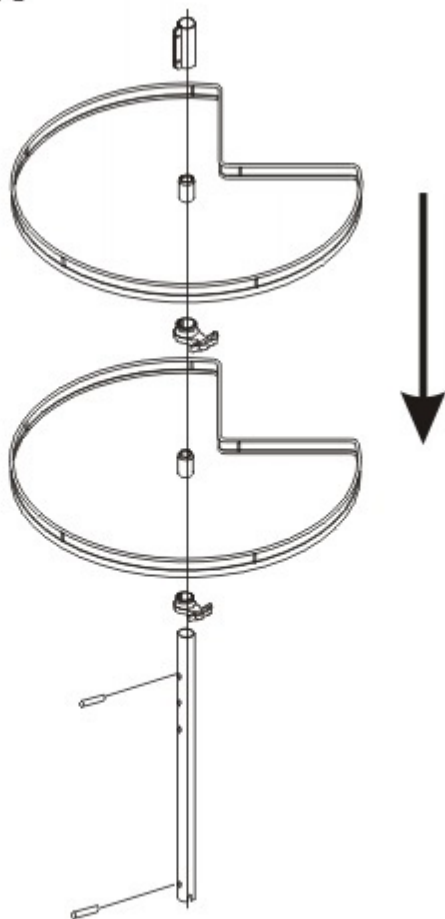
1.



Расположение центрального отверстия смотри на чертеже



2.



3.

