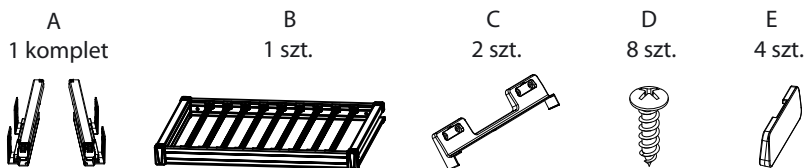


EX004 - Schemat montażu



1.

Lista komponentów:



2.

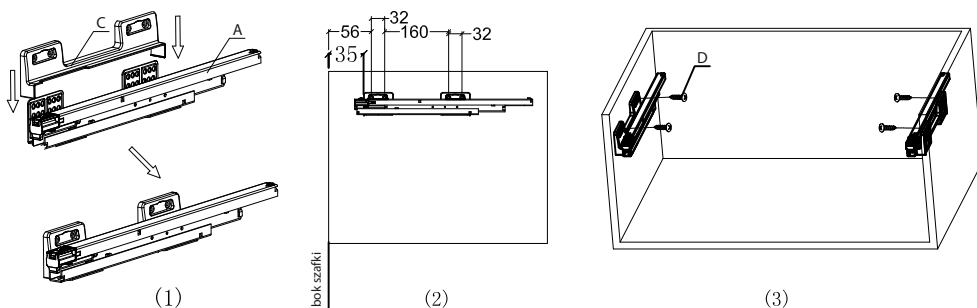
Specyfikacja i odpowiednia szerokość szafki:

W*D*H (mm)	szerokość szafki (mm)
564x470x75 mm	564-664mm
664x470x75 mm	664-764mm
764x470x75 mm	764-864mm
864x470x75 mm	864-964mm

3.

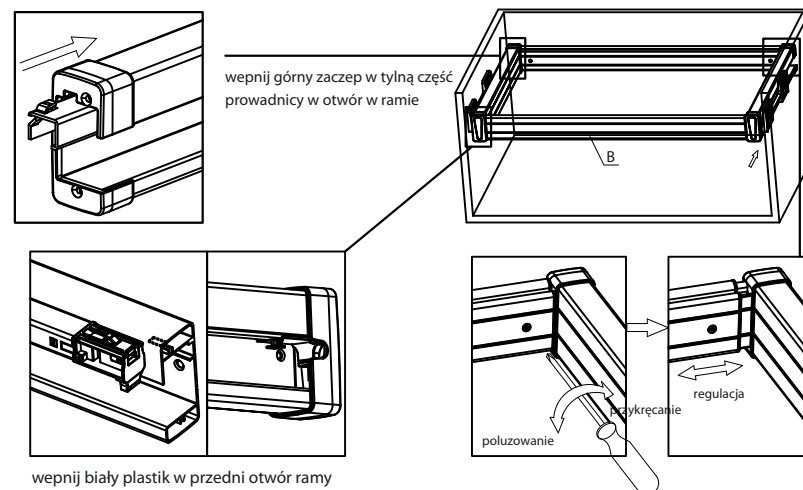
Wskazówki montażowe:

- (1) załóż osłony na przewadnice
- (2) wywierć otwory w bocznej ścianie
- (3) utrzymuj przewadnice w pozycji poziomej



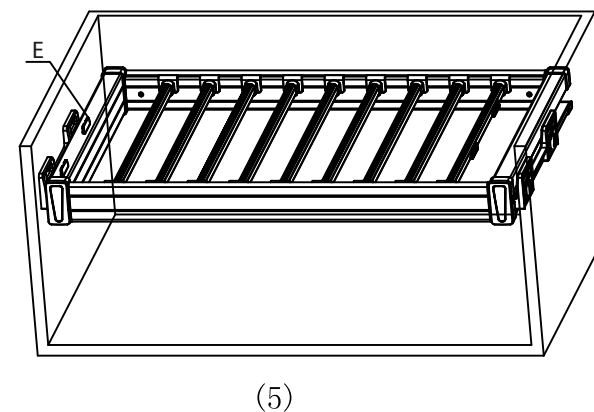
4.

Dopasuj ramę do przewodnic i wyreguluj szerokość:



5.

Zamocuj zaślepki E na osłonach przewodnic C:

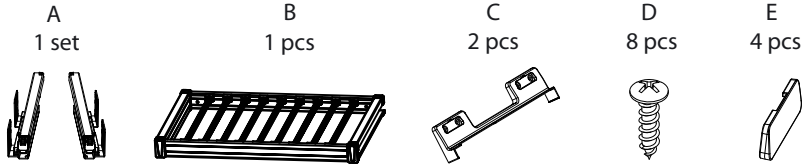


EX004 - Assembly Instruction



1.

Component List:



2.

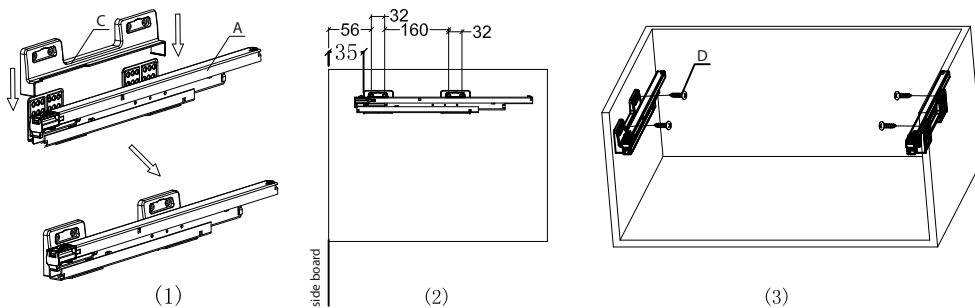
Specification and applicable cabinet width:

W*D*H (mm)	cabinet width (mm)
564x470x75 mm	564-664mm
664x470x75 mm	664-764mm
764x470x75 mm	764-864mm
864x470x75 mm	864-964mm

3.

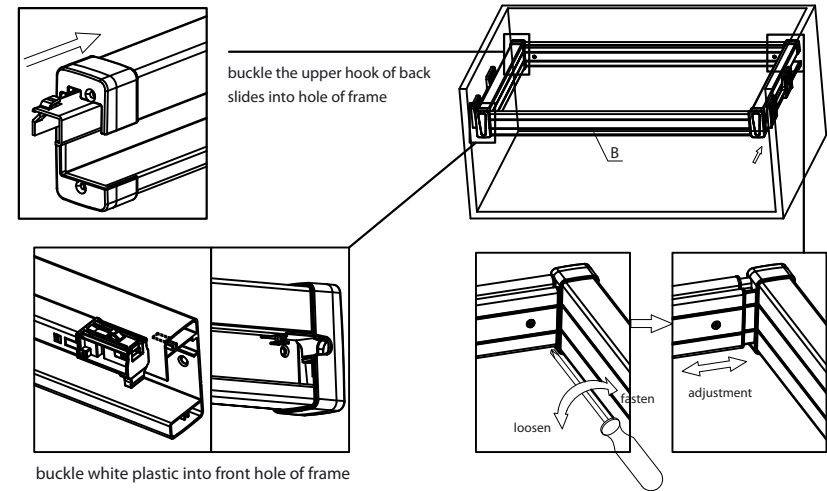
Assembly steps:

- (1) put on slides cover
- (2) screw holes size on the side board
- (3) keep the slides in a horizontal line



4.

Fix side frame onto the slides and adjust the width:



5.

Fix the cover E onto the slide cover C:

