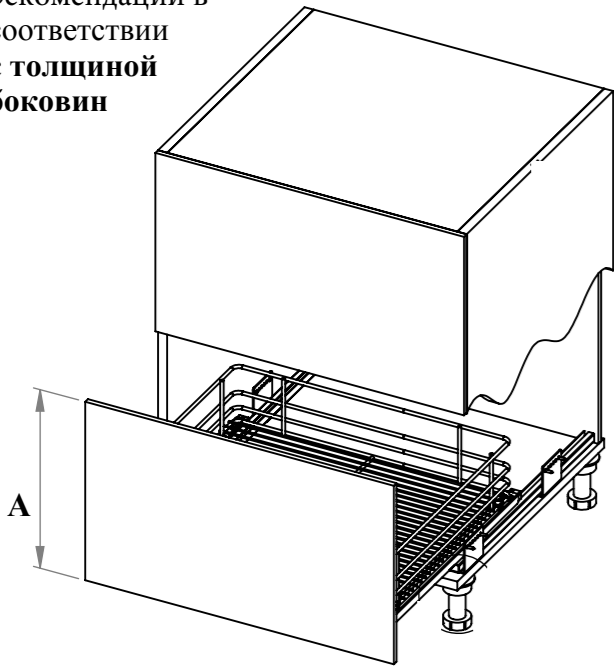


# HÄFELE

## Инструкция по установке выдвижных корзин крепление к фасаду

Пожалуйста соблюдайте рекомендации в соответствии с толщиной боковин



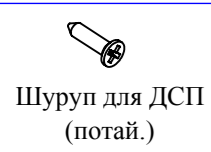
\* Все размеры указаны в мм

**A = Высота двери**

### Комплект



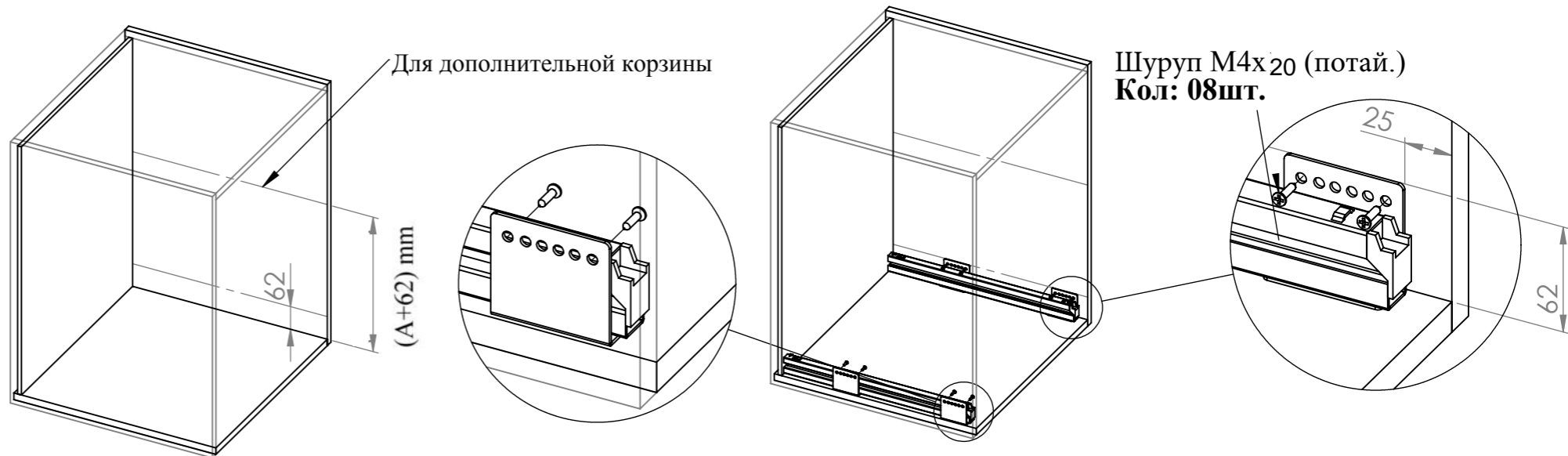
### Крепеж



№	Мин.внутренние размеры корпуса	
01	Глубина	520мм
02	MP45-Ширина	414мм
03	MP60-Ширина	564мм
04	MP90-Ширина	864мм

## Толщина корпуса 18/19мм: проставки не требуются

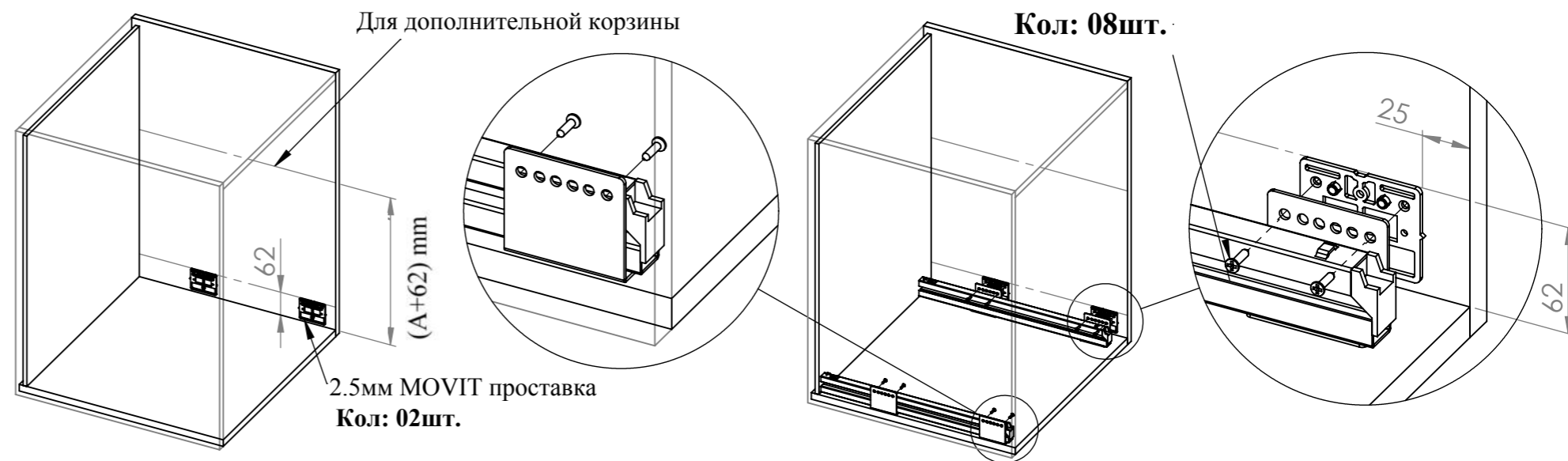
### Шаг 01-а



## Толщина корпуса 17мм: требуется проставка под направляющую

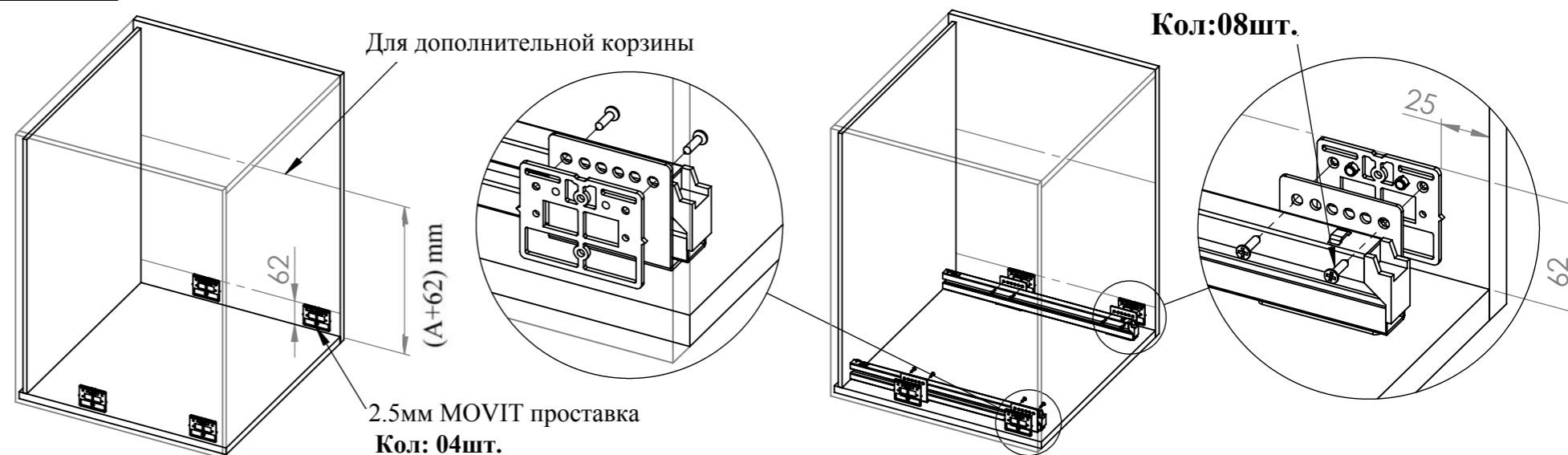
### Шаг 01-б

#### с одной стороны



## Толщина корпуса 15/16мм: требуются проставки под направляющие с двух сторон

### Step 01-с



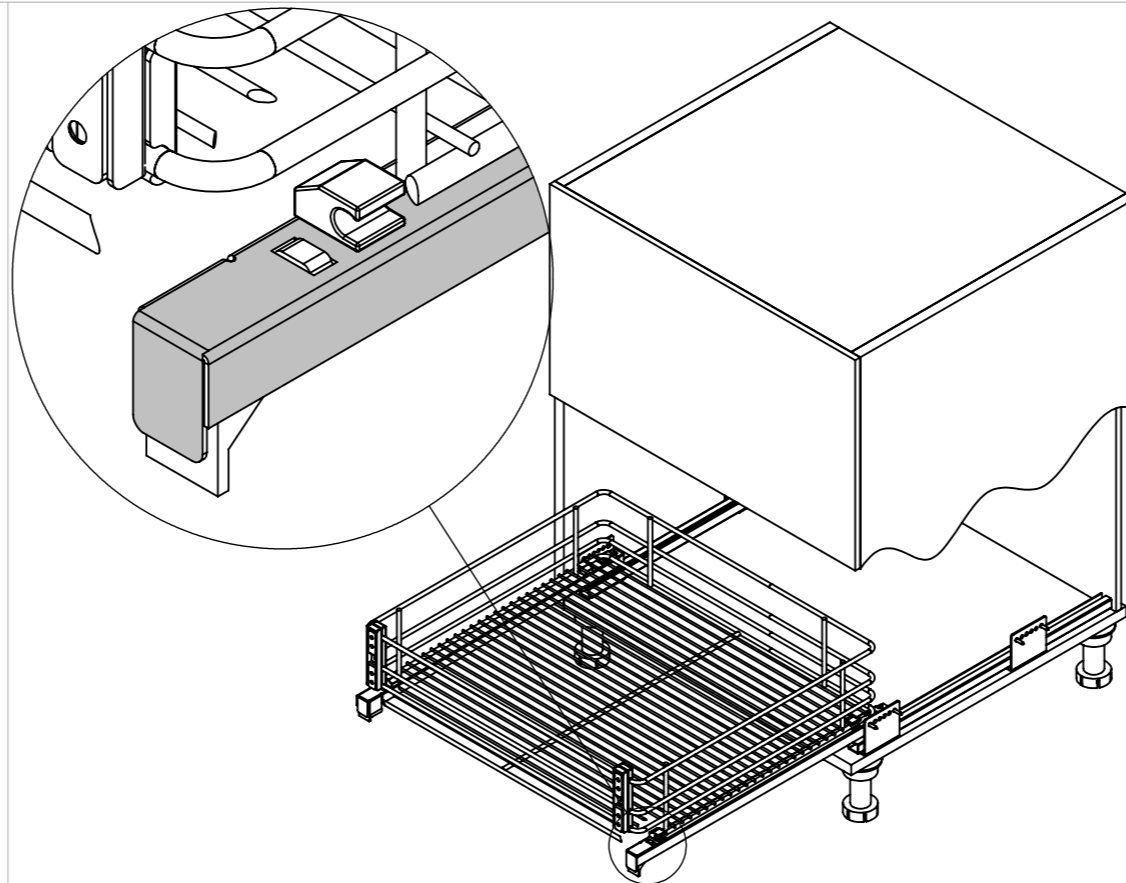
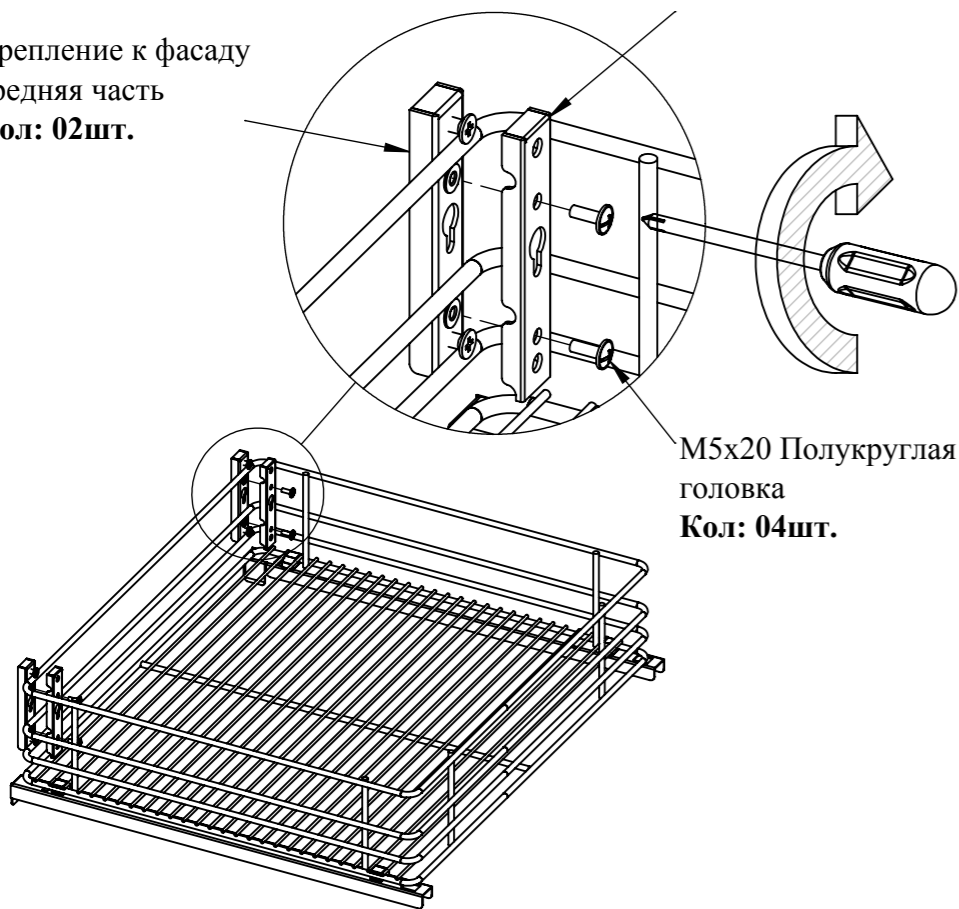
## Шаг 02

\* крепление корзины к фасаду

Крепление к фасаду внутренняя часть Кол: 02шт.

Крепление к фасаду средняя часть Кол: 02шт.

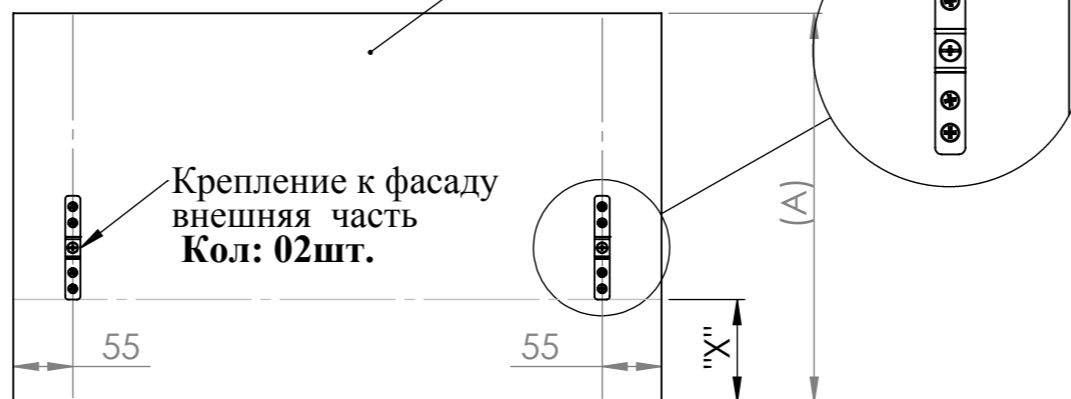
M5x20 Полукруглая головка Кол: 04шт.



## Шаг 04

\* крепление фасада

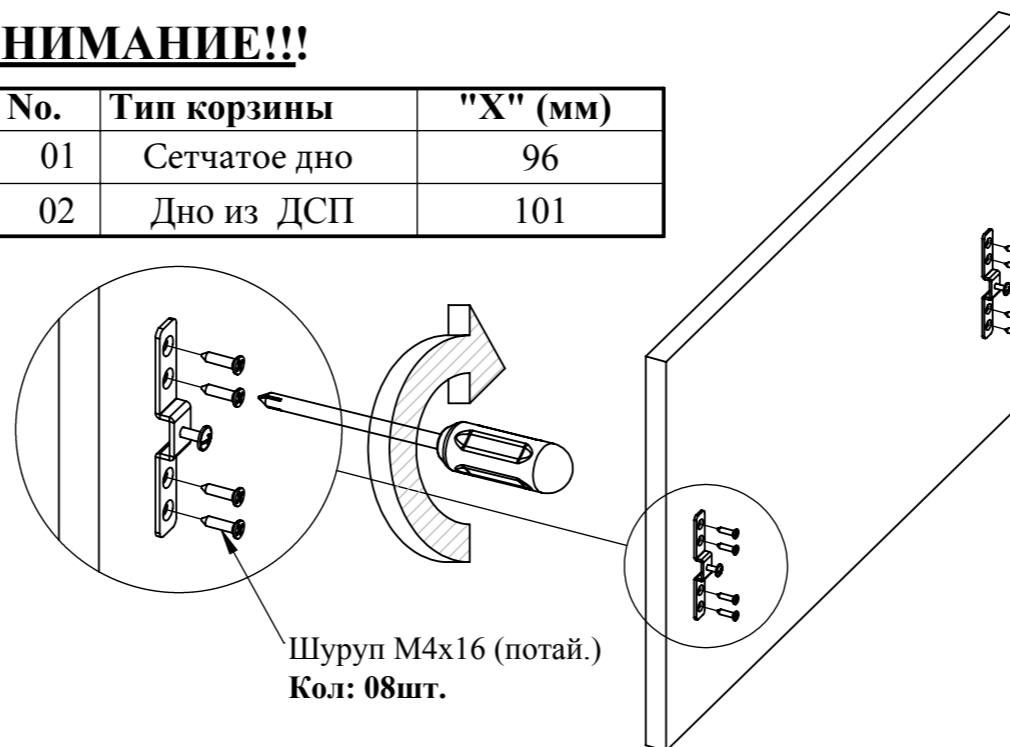
Фасад



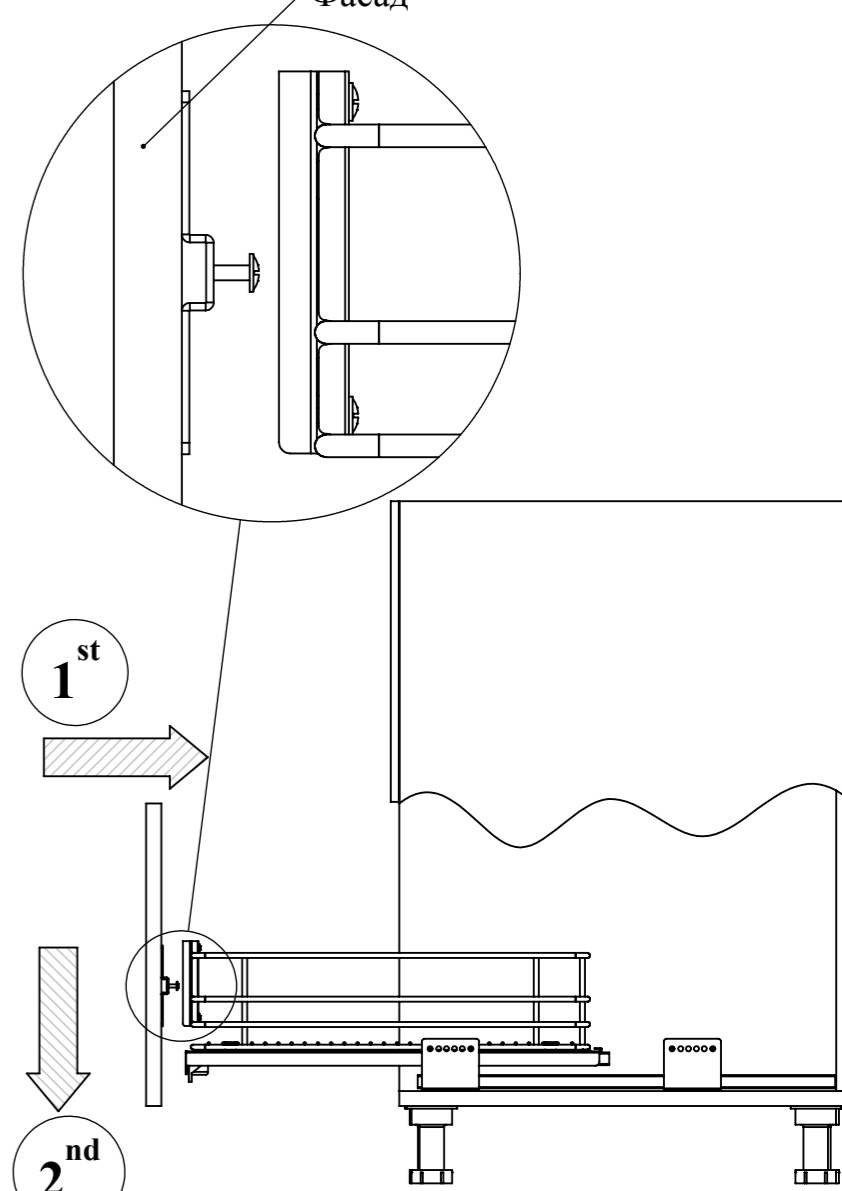
### ВНИМАНИЕ!!!

№.	Тип корзины	"X" (мм)
01	Сетчатое дно	96
02	Дно из ДСП	101

Шуруп M4x16 (потай.) Кол: 08шт.

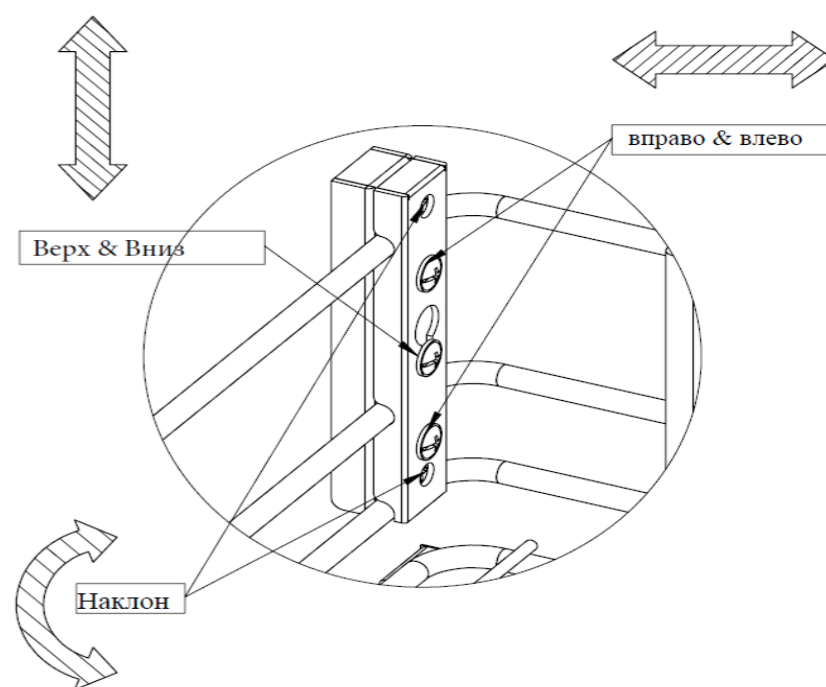


Фасад



## Шаг 05

\* Регулировка фасада



## Шаг 03

\* Корзина устанавливается и фиксируется в направляющих

