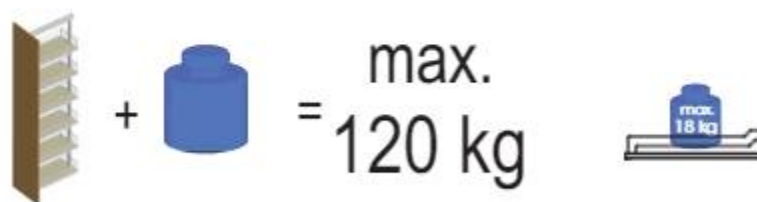
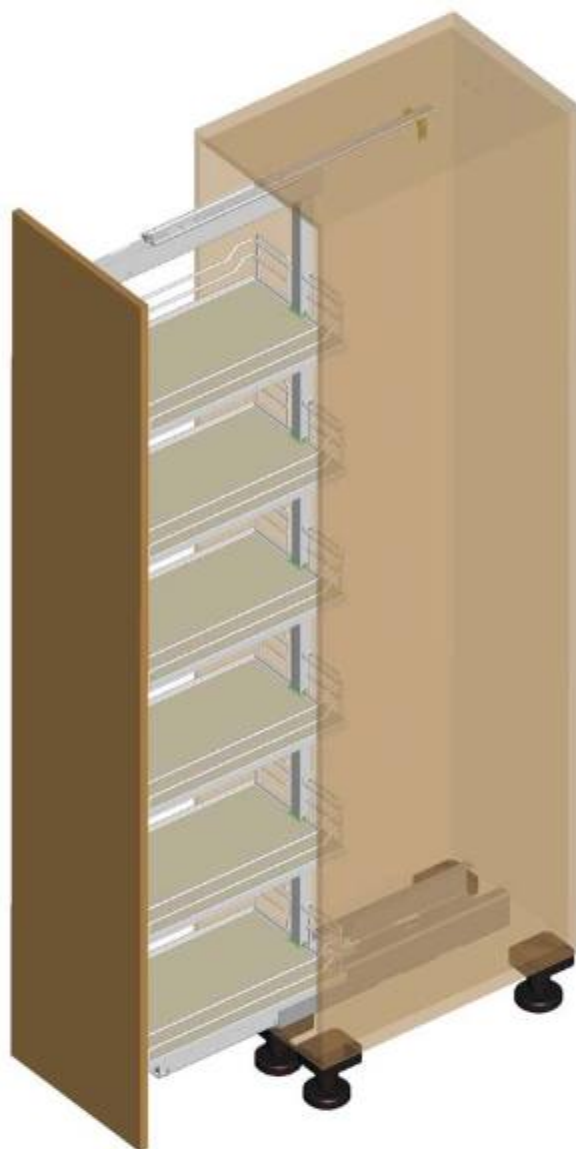


Montageanleitung Hochschrankauszug "Dispensa VVS-x"

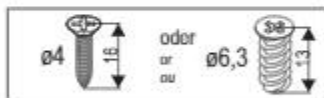
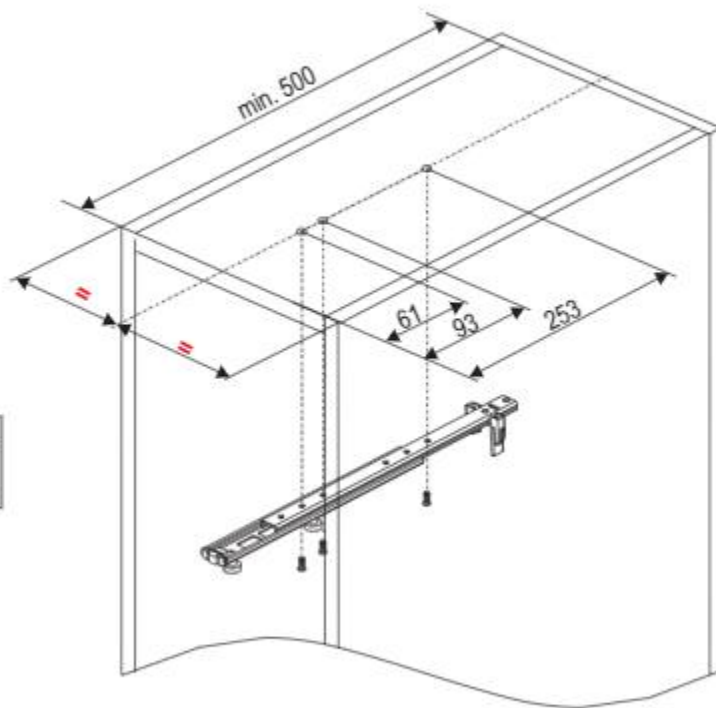
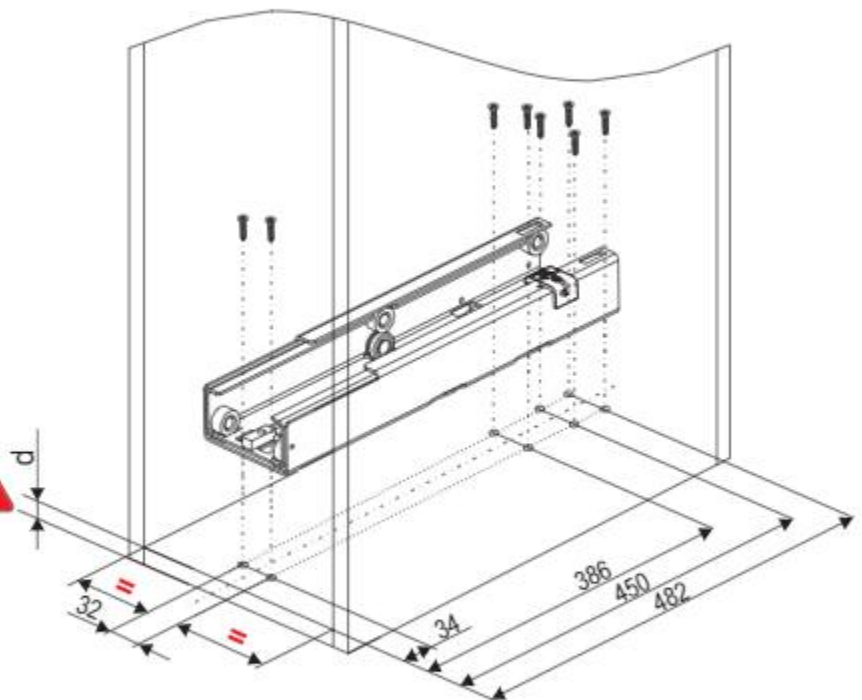
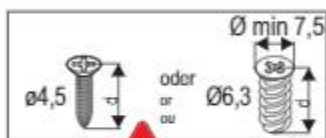
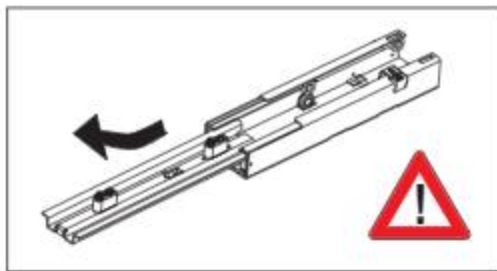


Assembly instruction *Larder pull-out "Dispensa VVS-x"*

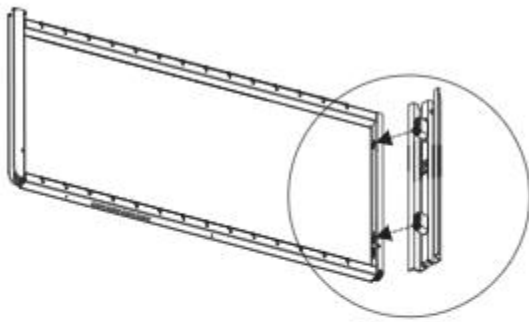


Eigengewicht + Beladung
Empty weight + Load

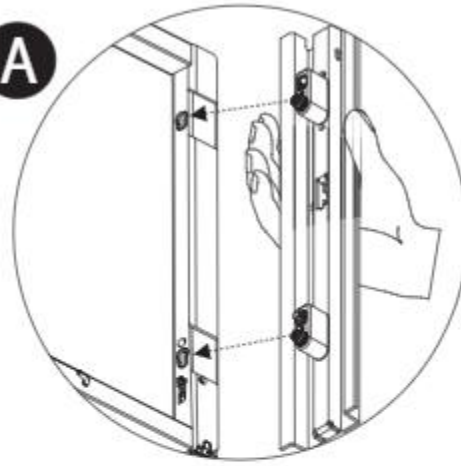


1

2


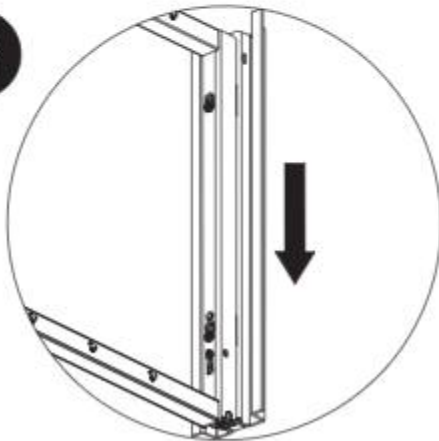
3



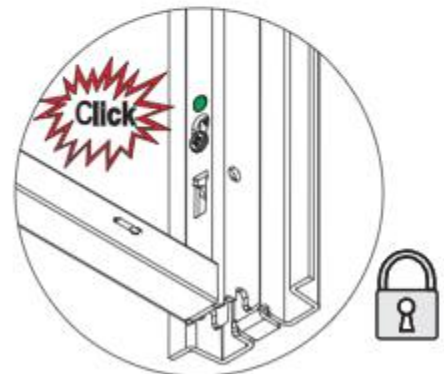
A



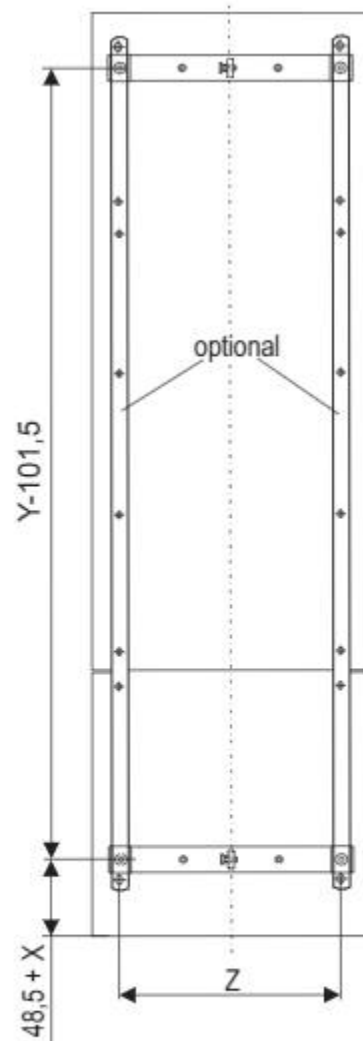
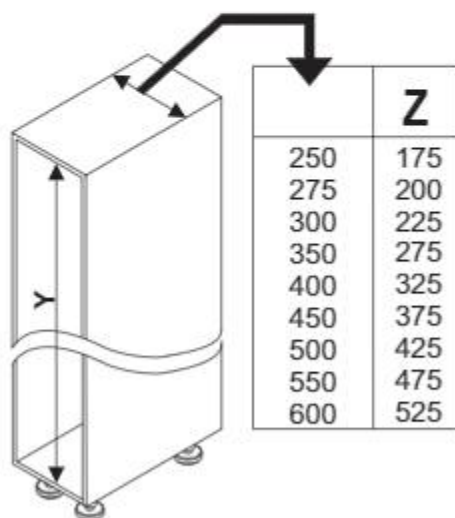
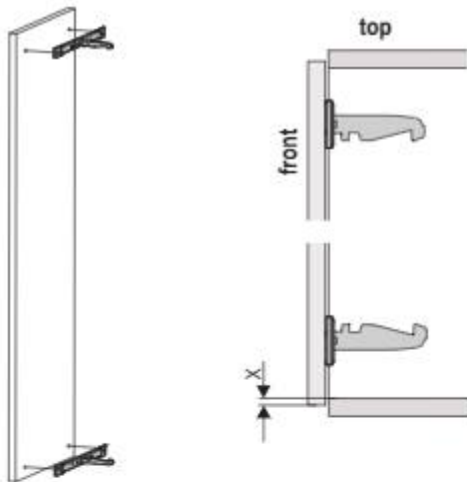
B



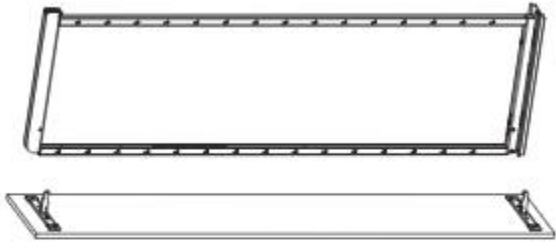
C



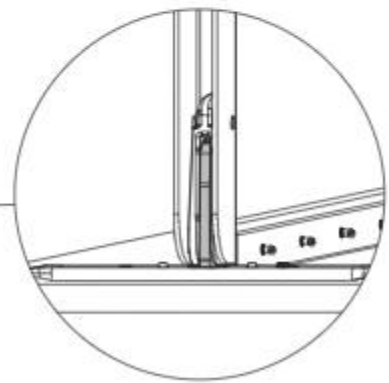
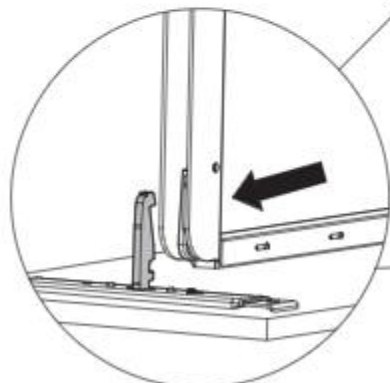
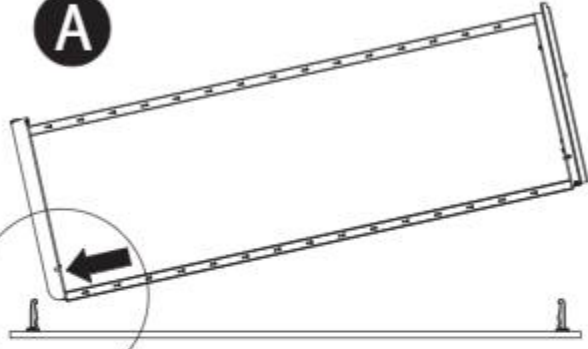
4



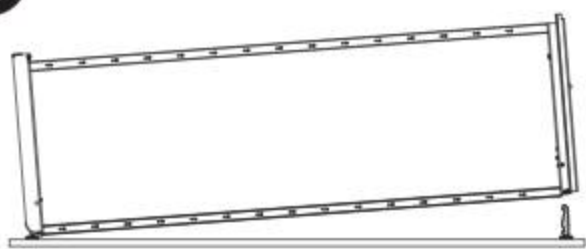
5



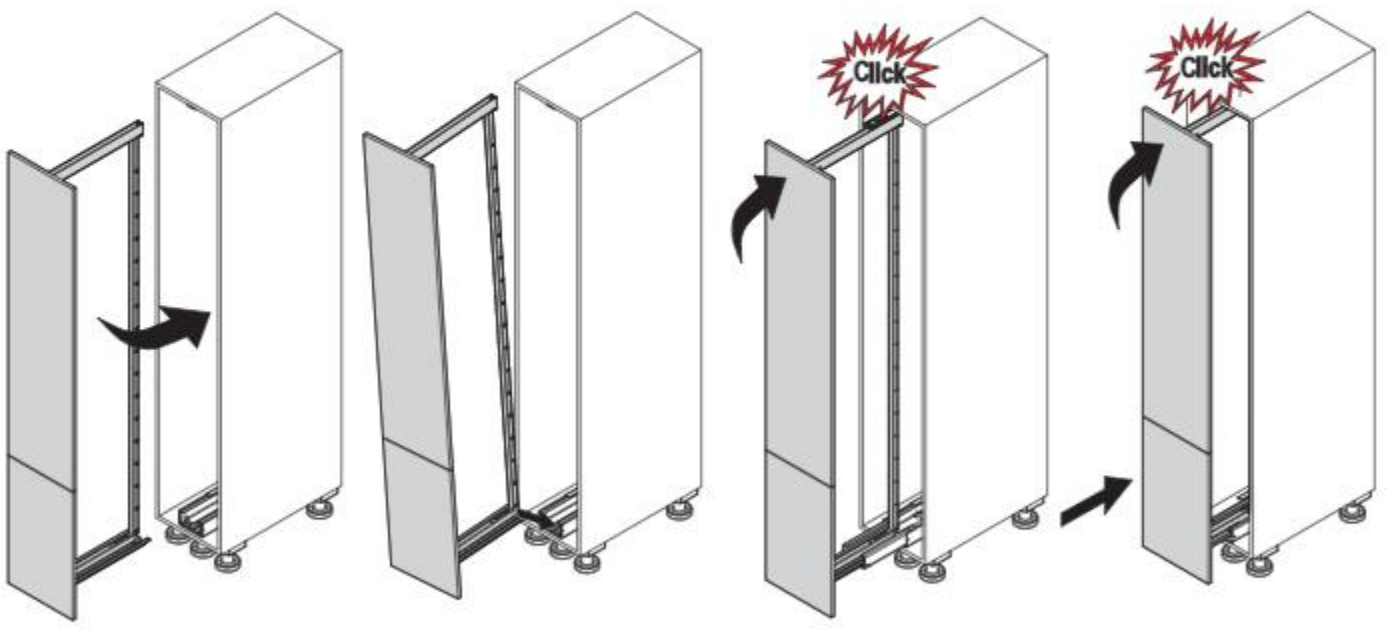
A



B

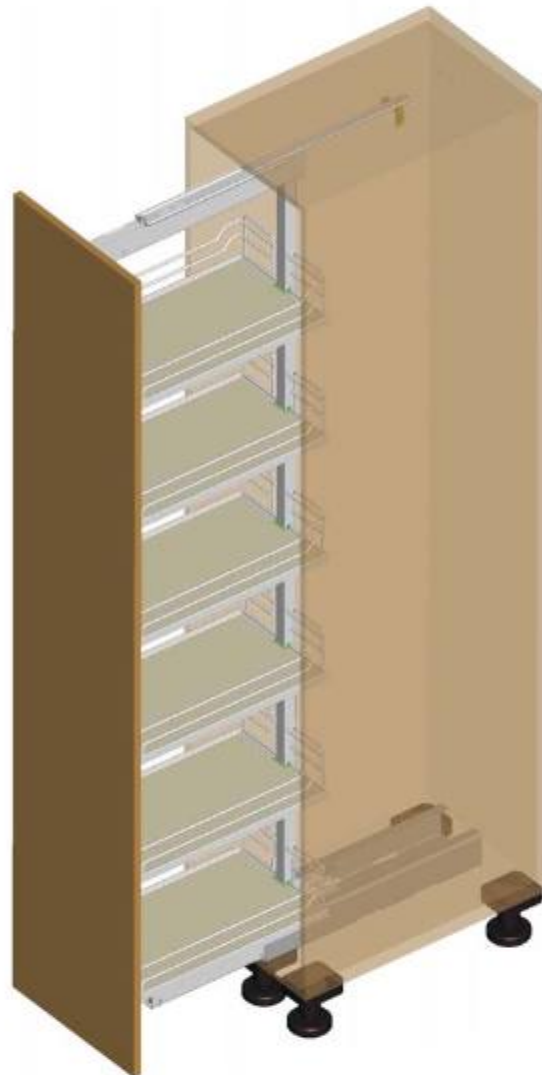


6



Justieranleitung Hochschrankauszug "Dispensa VVS-x"

Adjusting instruction *Larder pull-out "Dispensa VVS-x"*



+



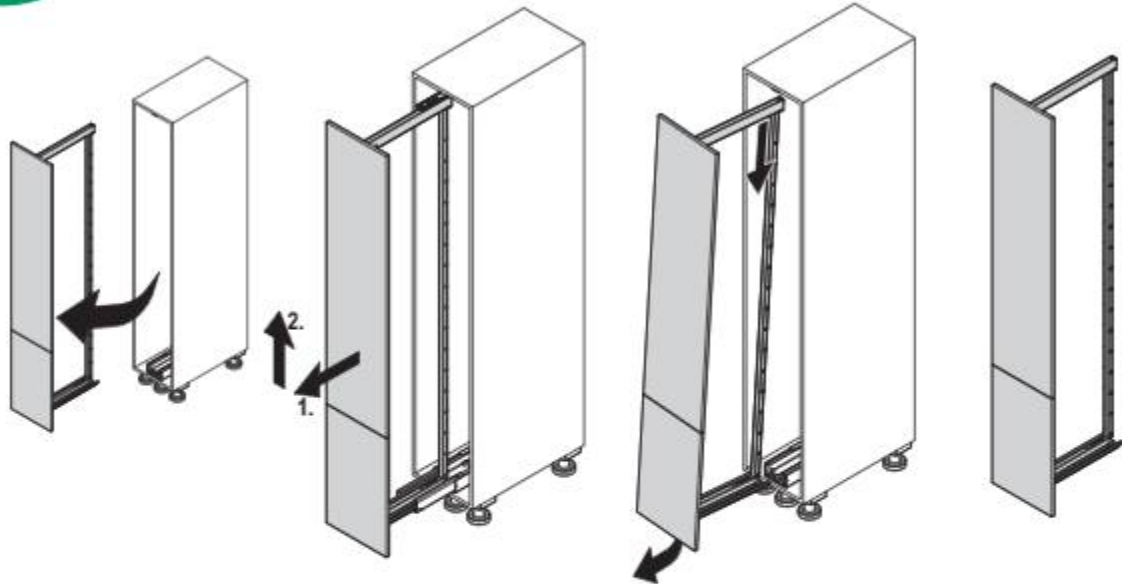
= max.
120 kg



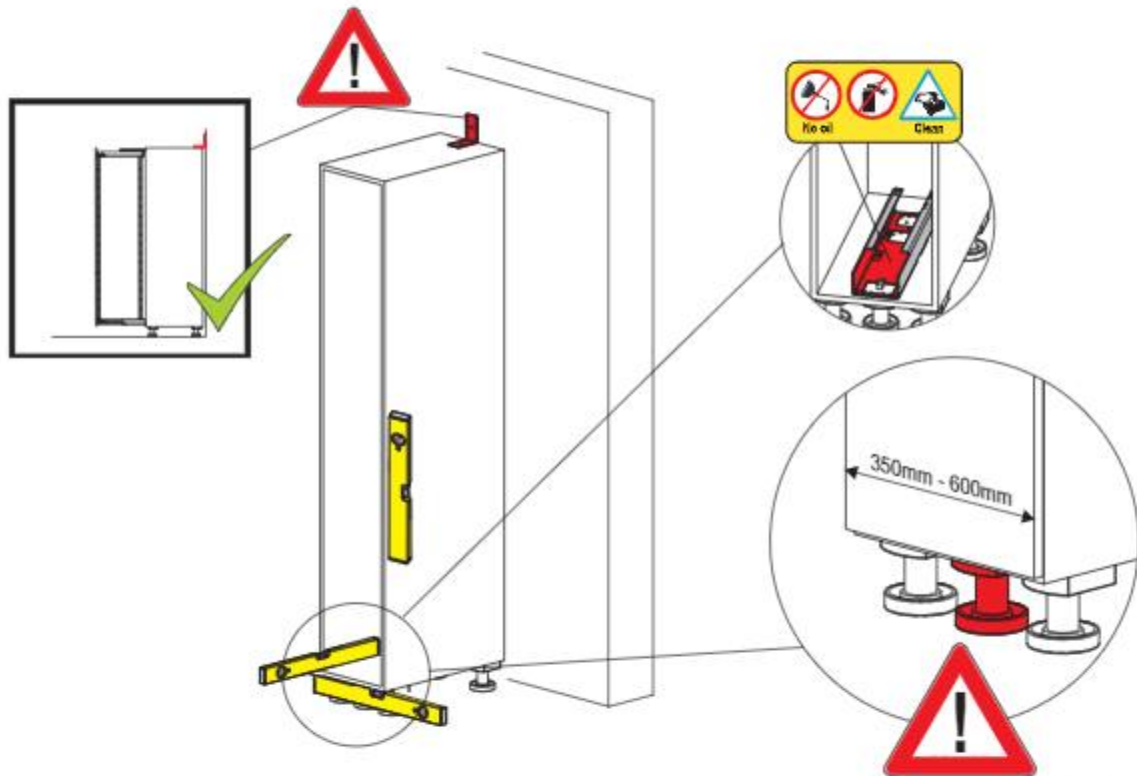
Eigengewicht + Beladung
Empty weight + Load



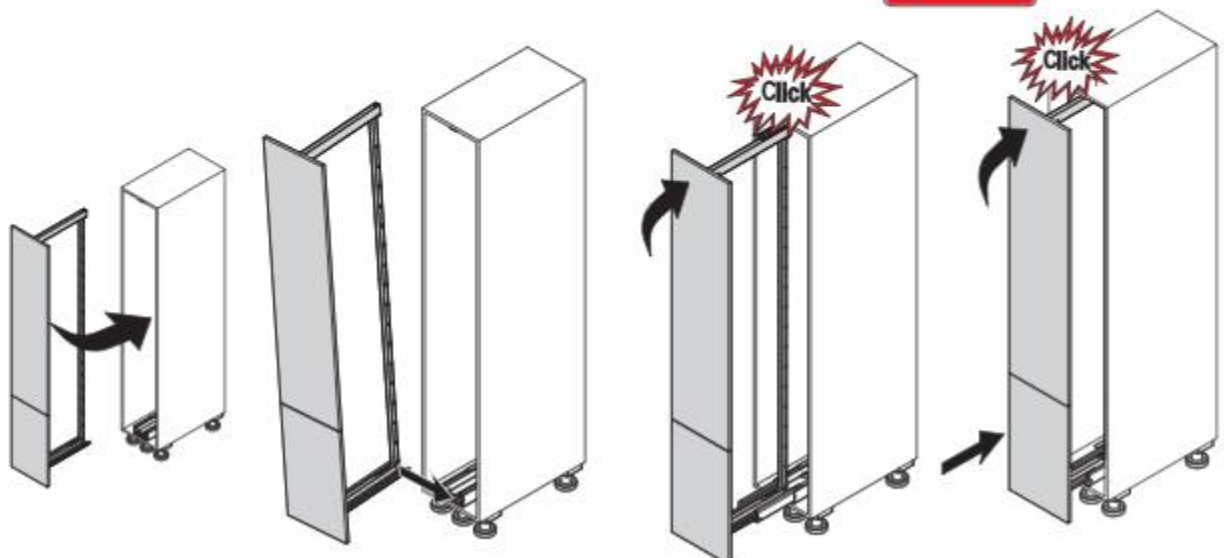
1



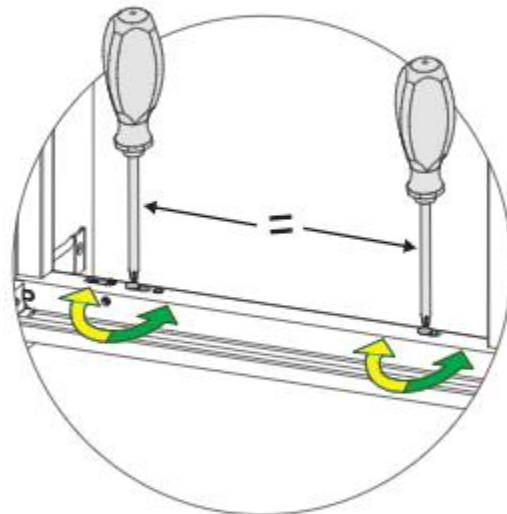
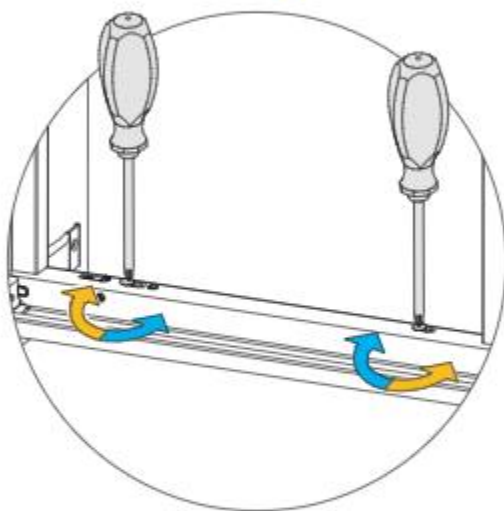
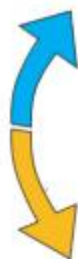
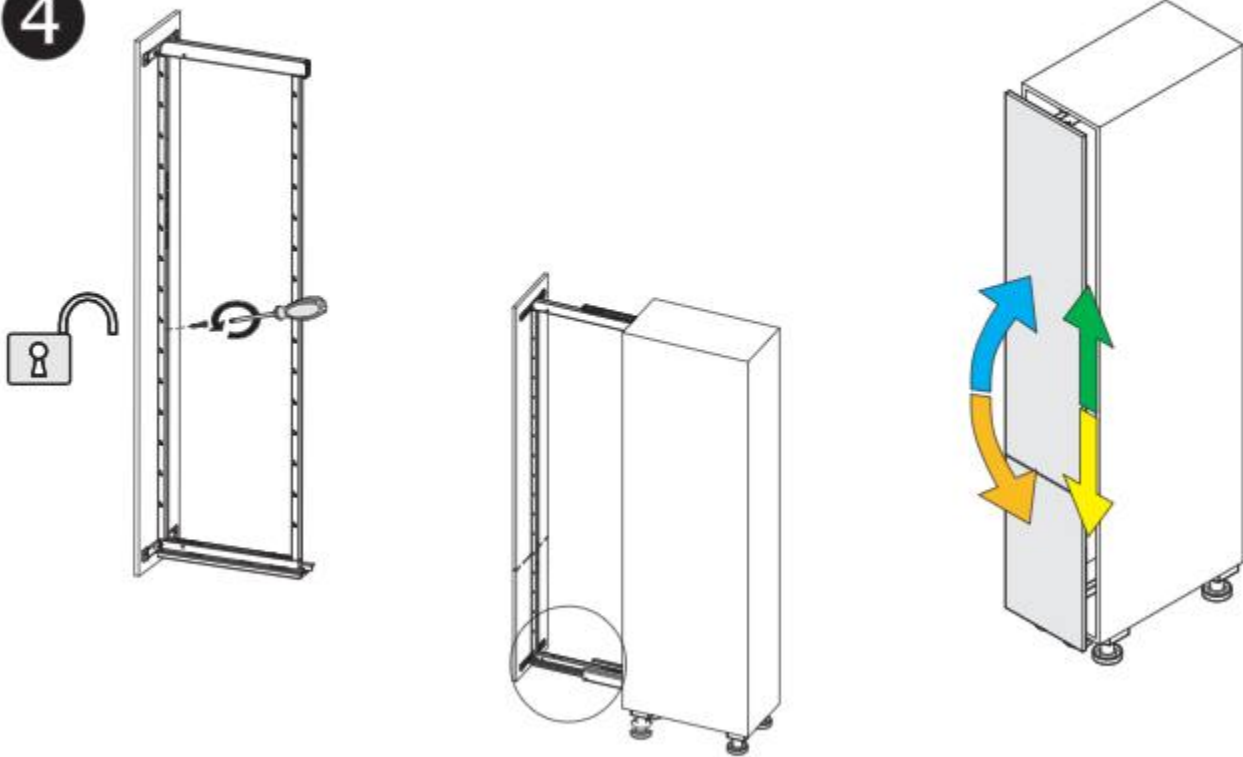
2



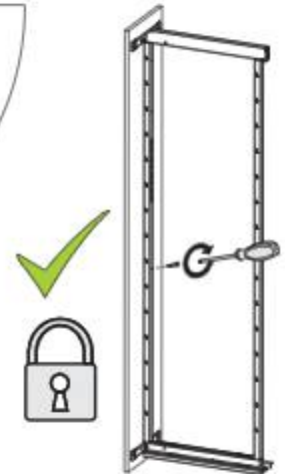
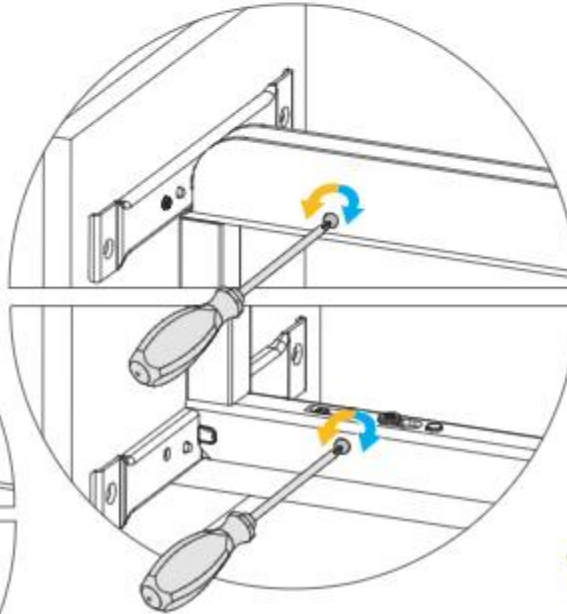
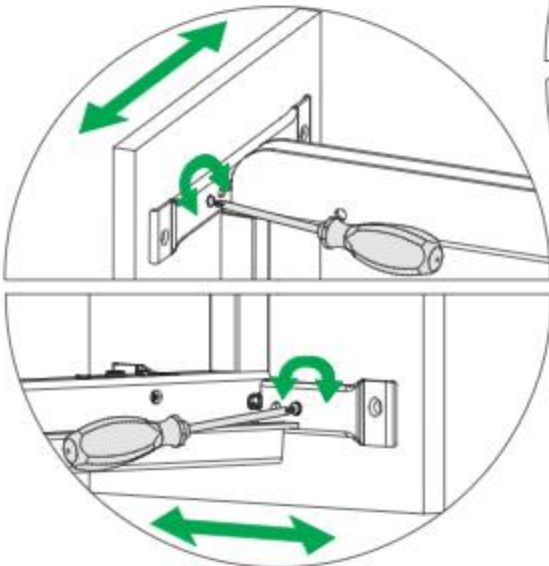
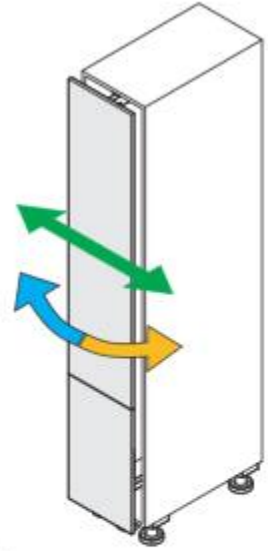
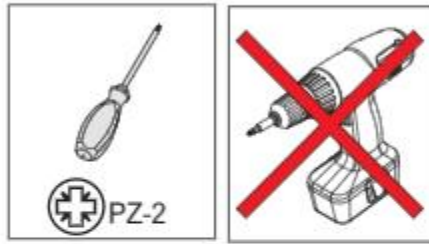
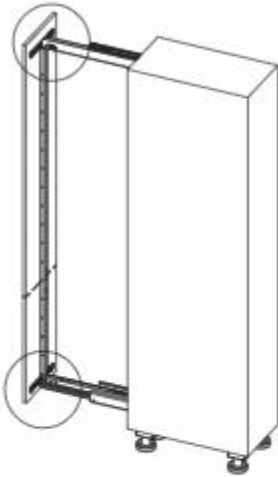
3



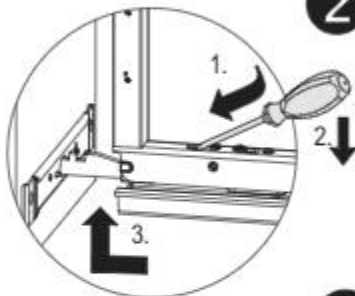
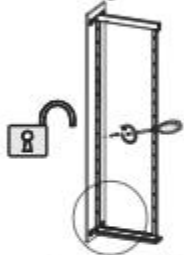
4



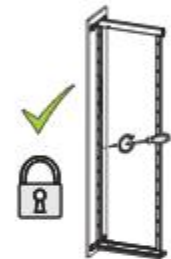
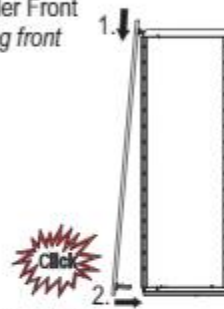
5



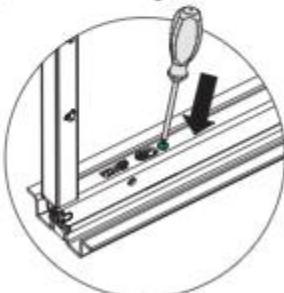
1 Demontage der Front
Disassembling front



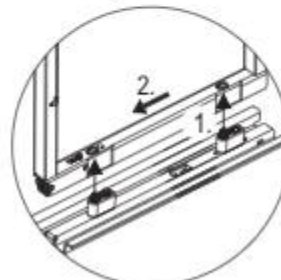
2 Montage der Front
Assembling front



3 Demontage der Schiene
Disassembling runner



4 Montage der Schiene
Assembling runner



Die technischen Darstellungen und Maßangaben -auch bei Abbildungen und Zeichnungen- sind unverbindlich. Konstruktionsverbesserungen sind vorbehalten