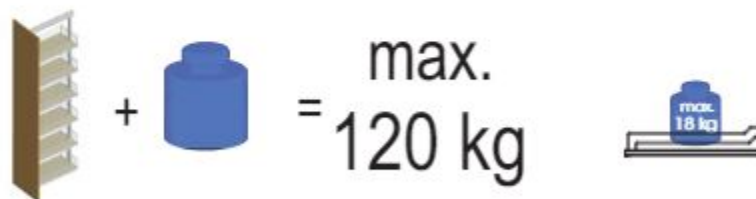
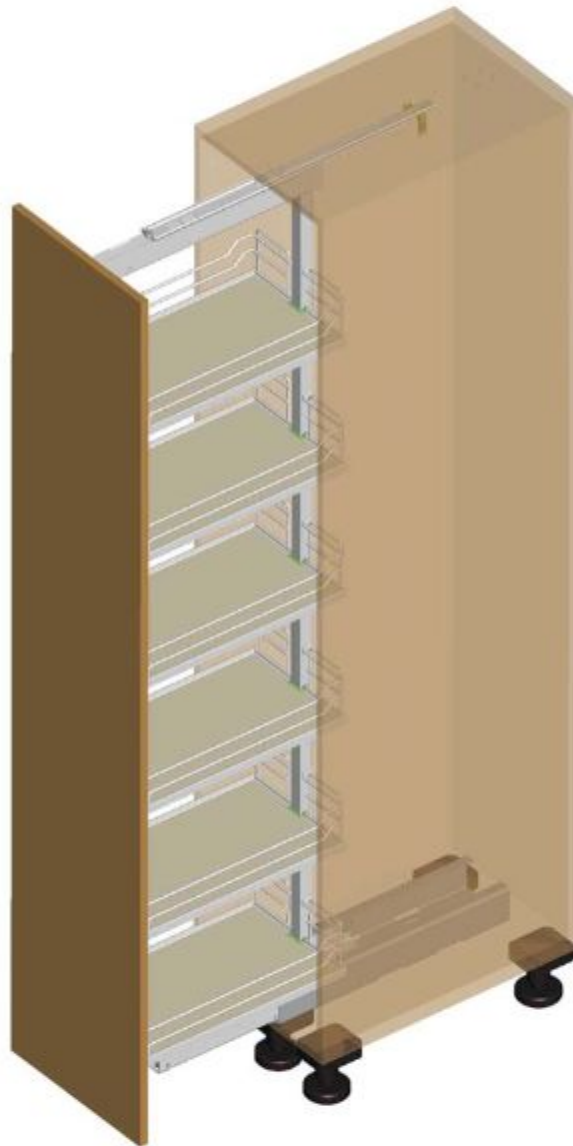


Montageanleitung Hochschrankauszug "Dispensa VVS-x"

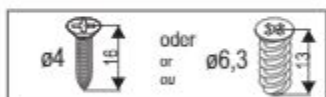
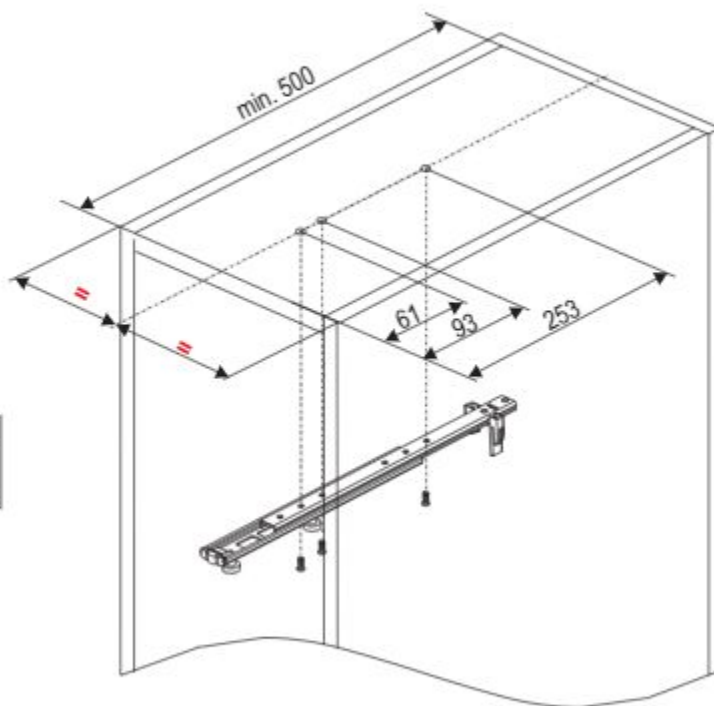
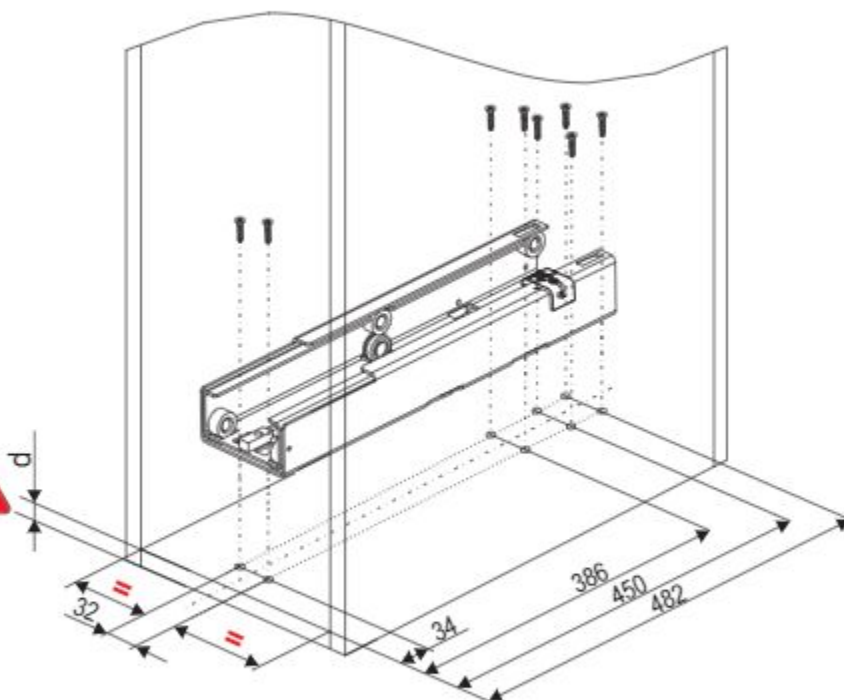
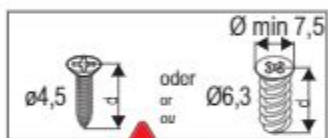
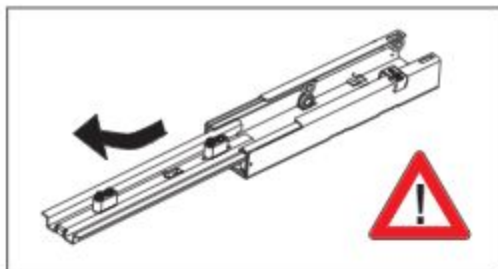


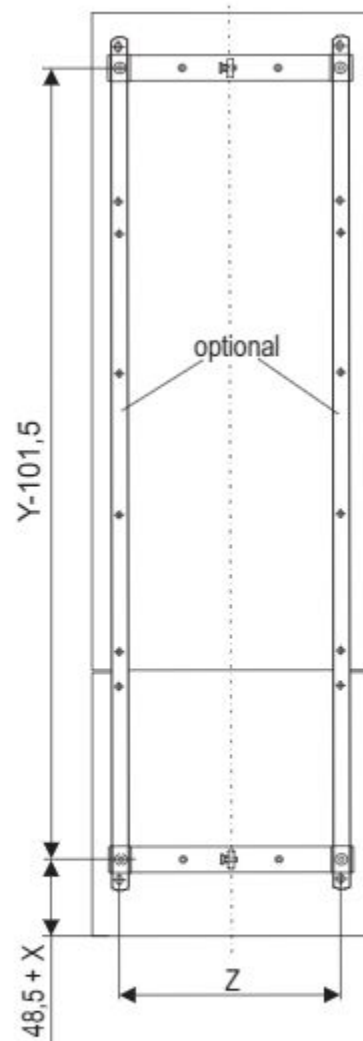
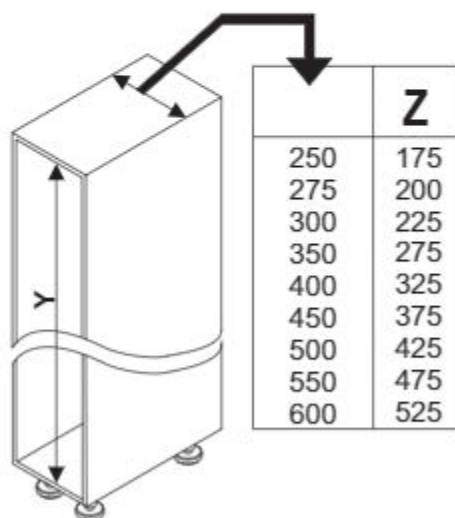
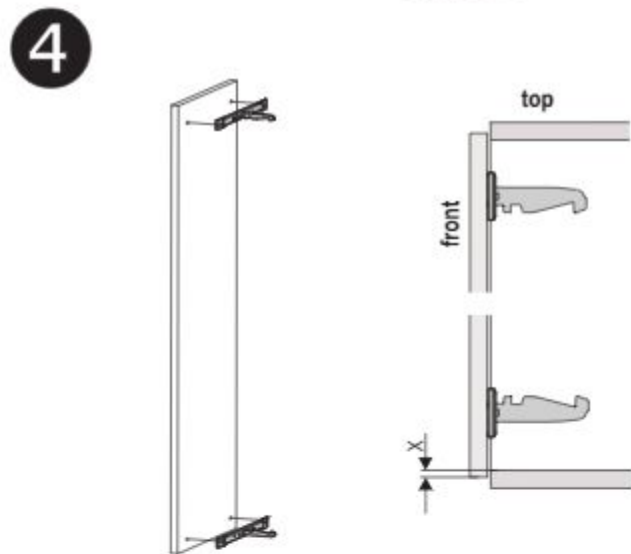
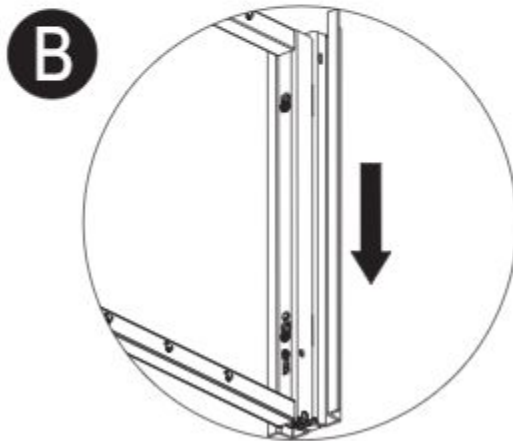
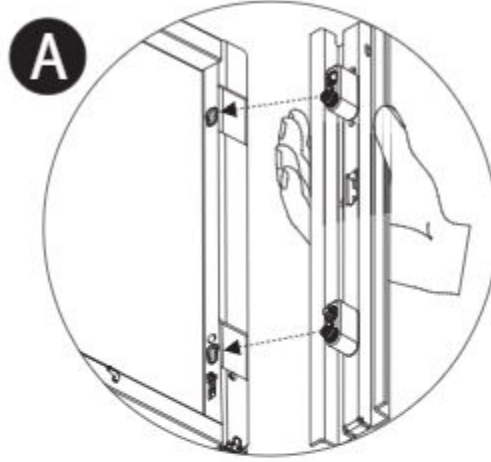
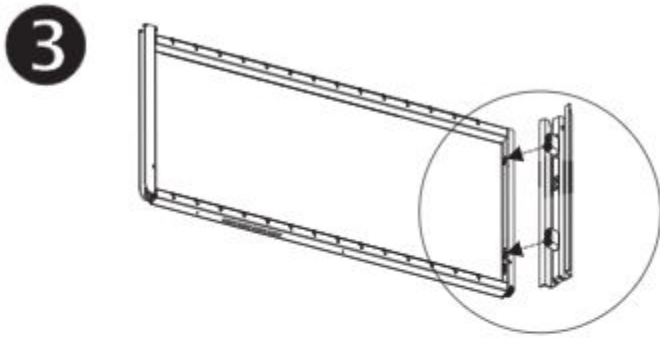
Assembly instruction *Larder pull-out "Dispensa VVS-x"*



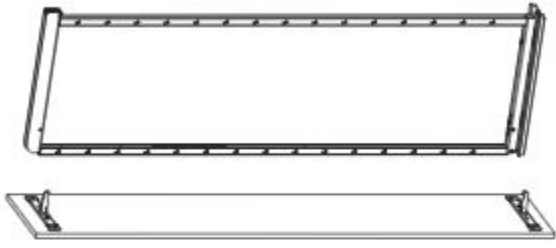
Eigengewicht + Beladung
Empty weight + Load



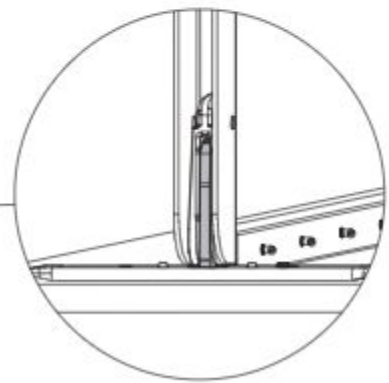
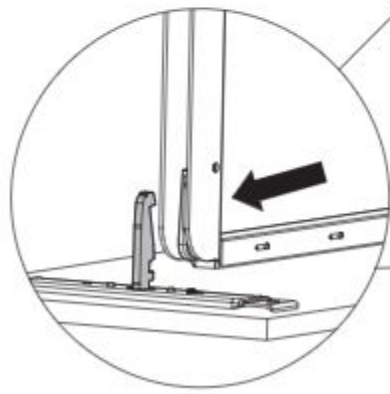
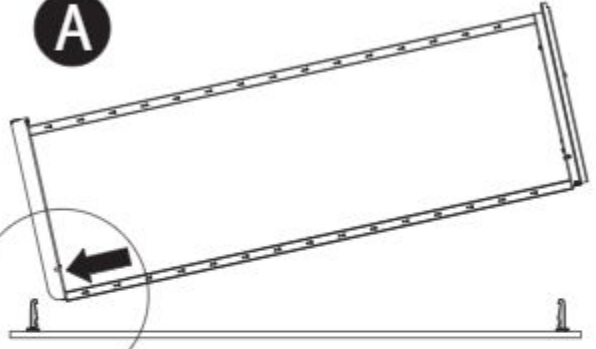
1

2




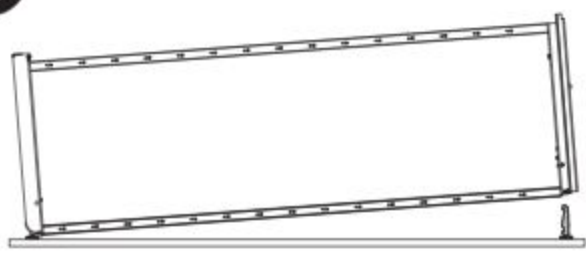
5



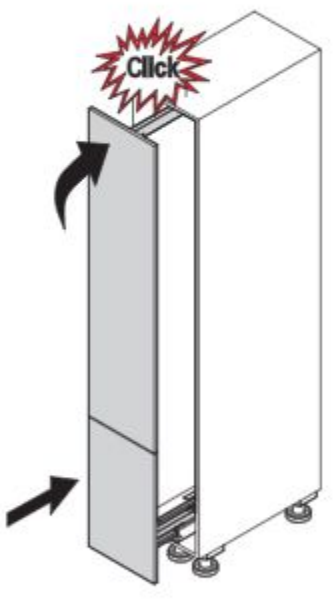
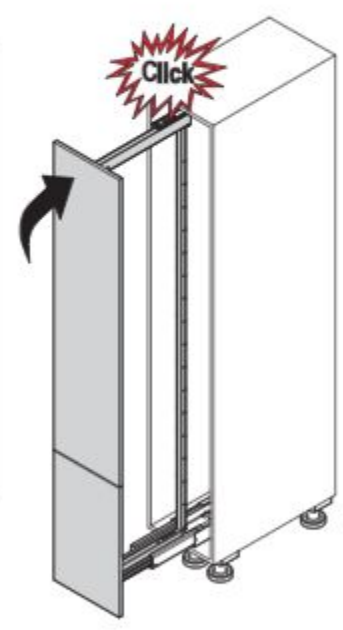
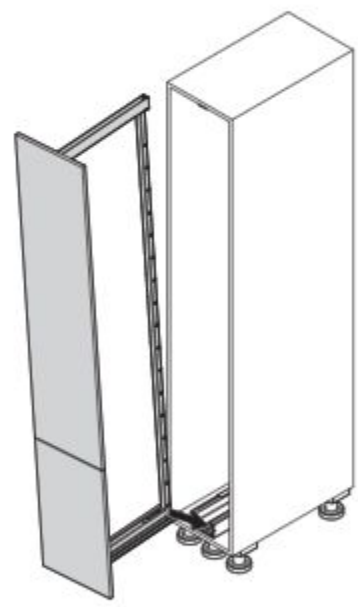
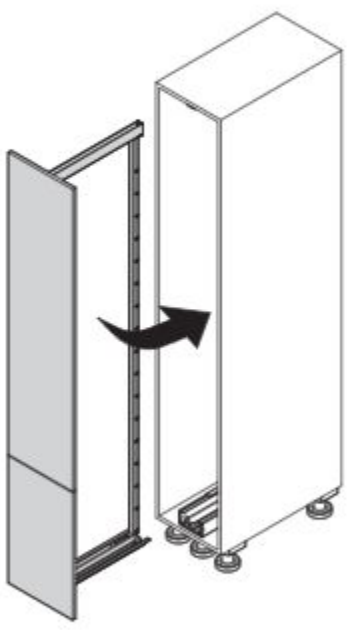
A



B

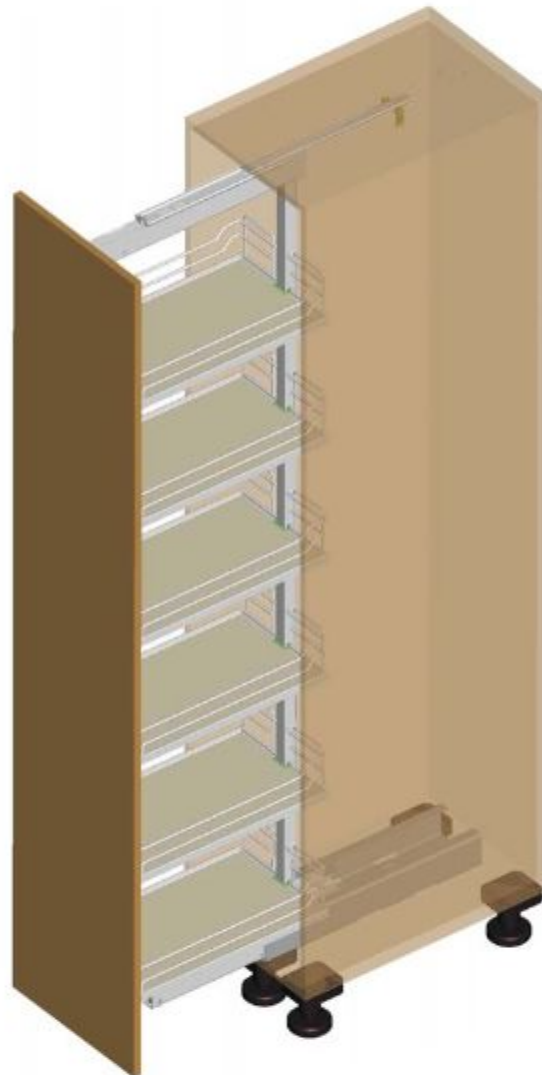


6



Justieranleitung Hochschrankauszug "Dispensa VVS-x"

Adjusting instruction Larder pull-out "Dispensa VVS-x"



+

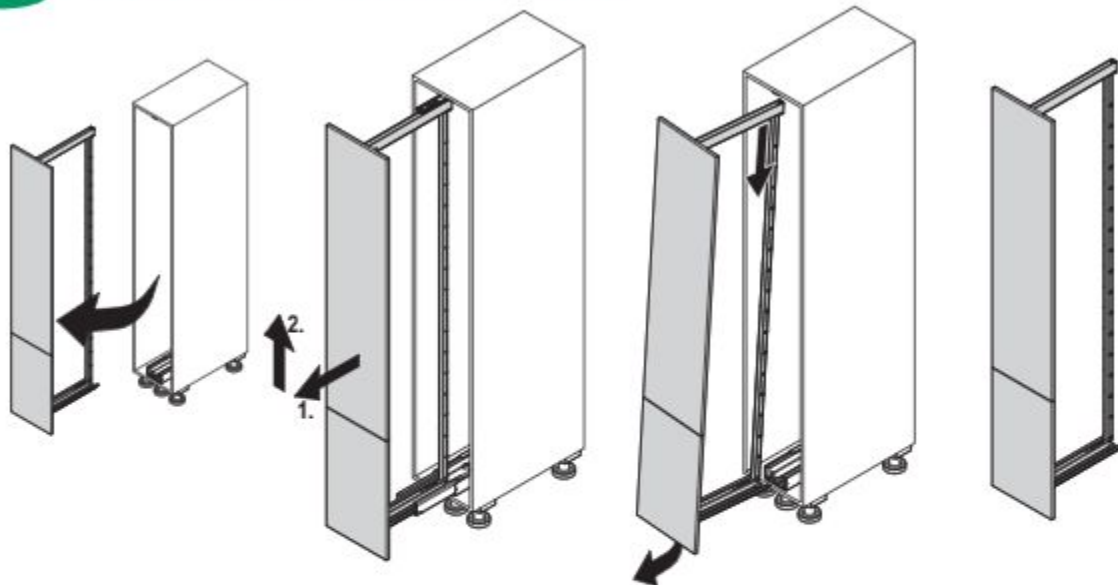
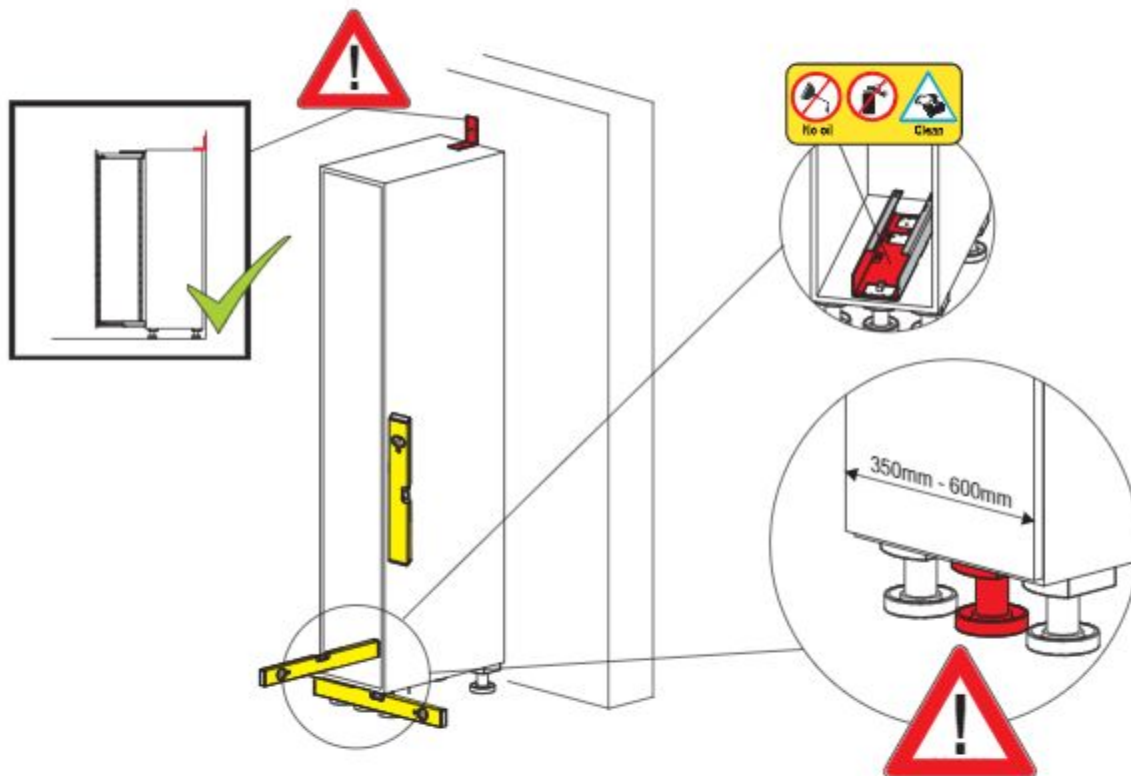
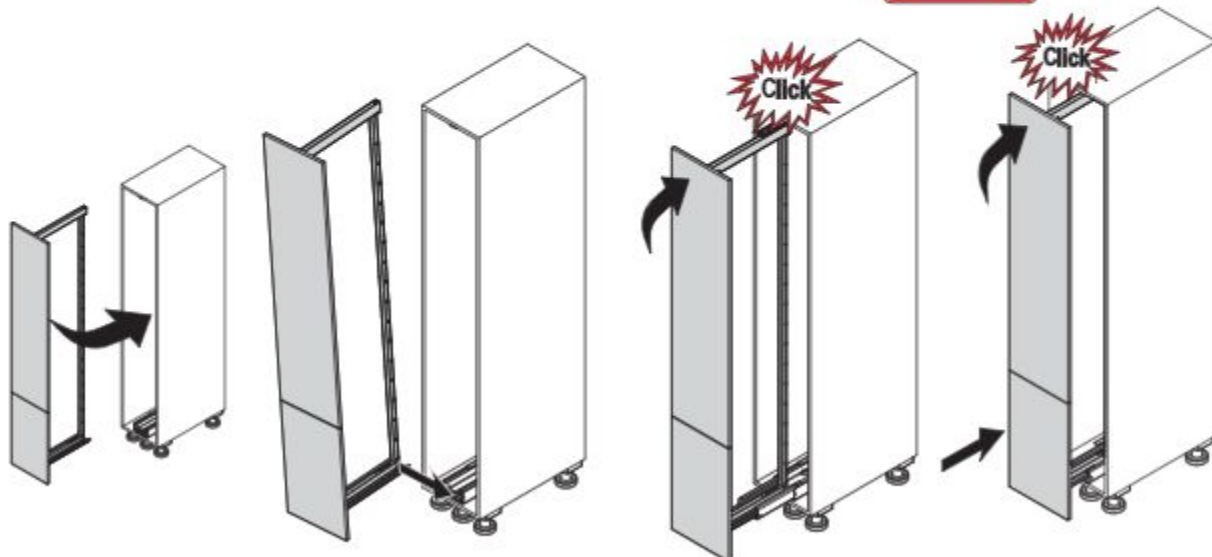


= max.
120 kg

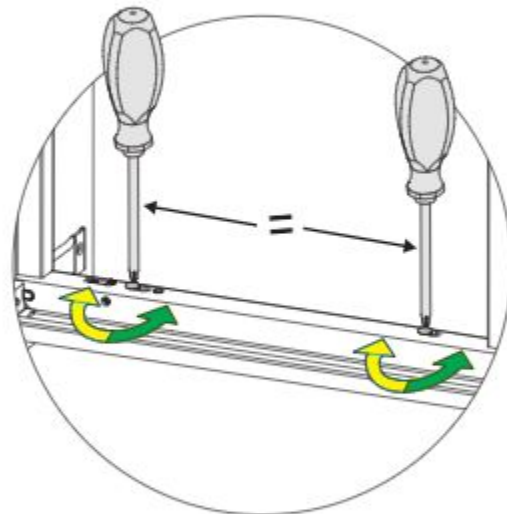
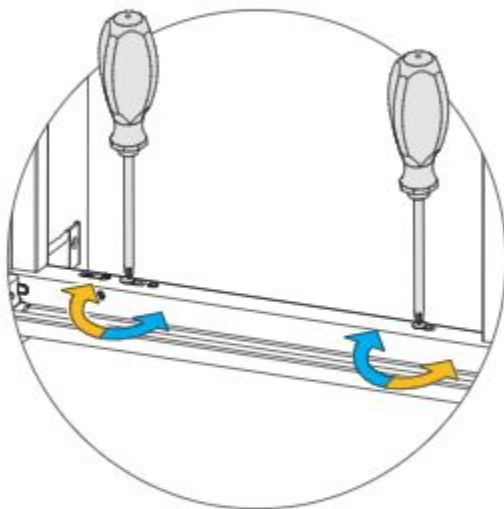
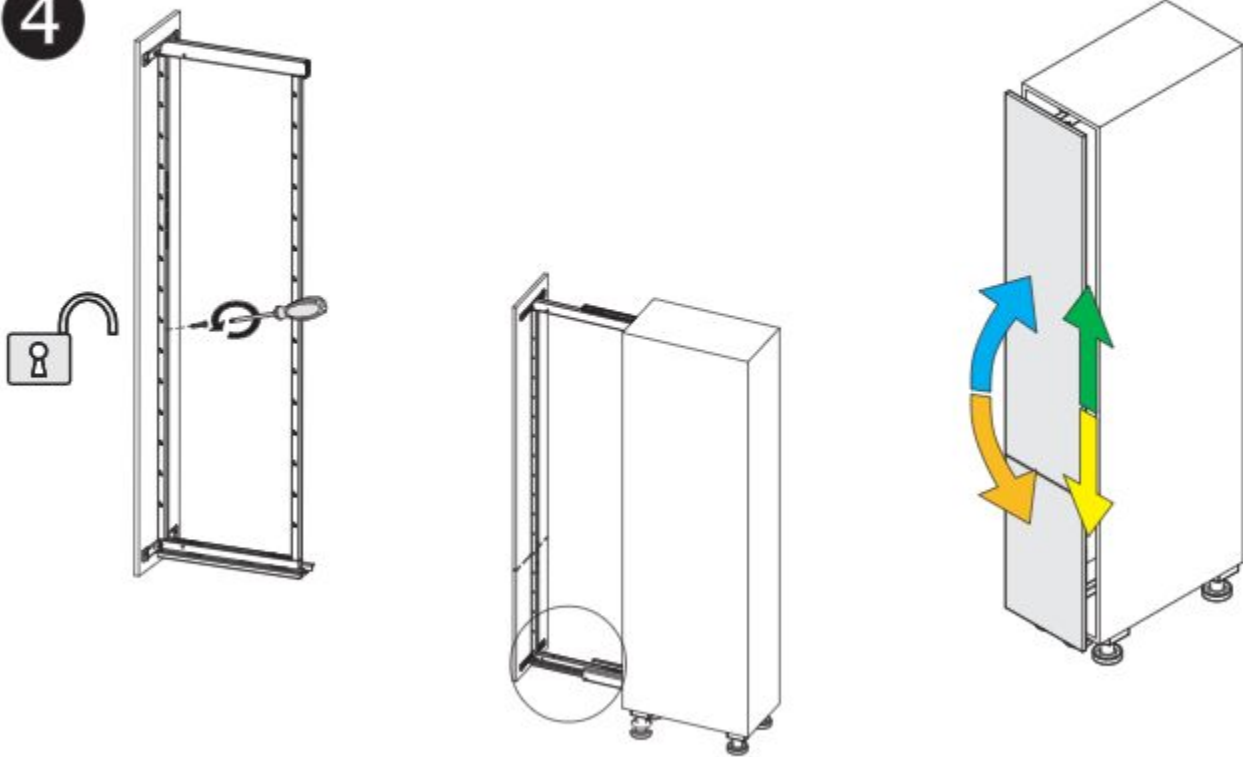


Eigengewicht + Beladung
Empty weight + Load

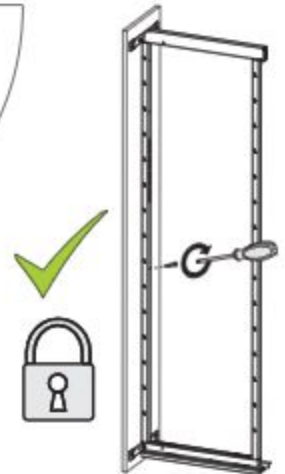
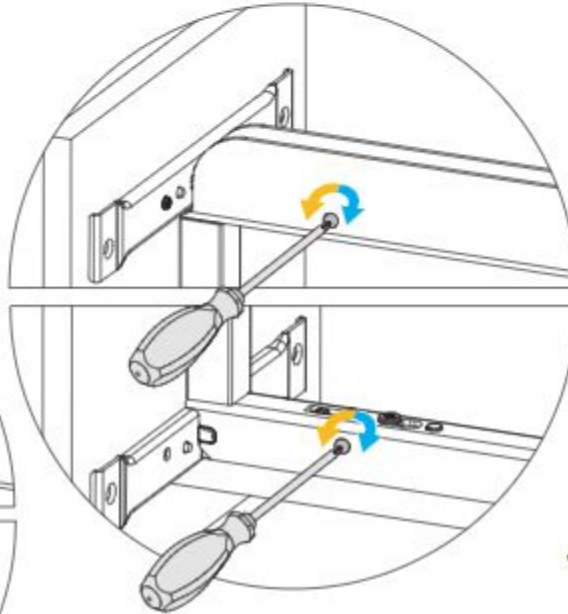
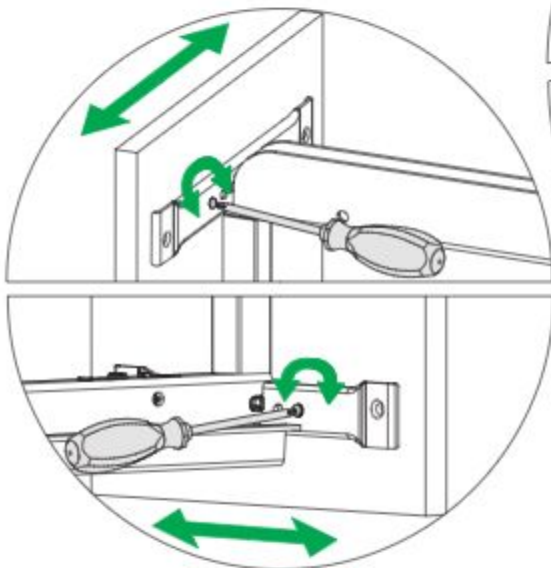
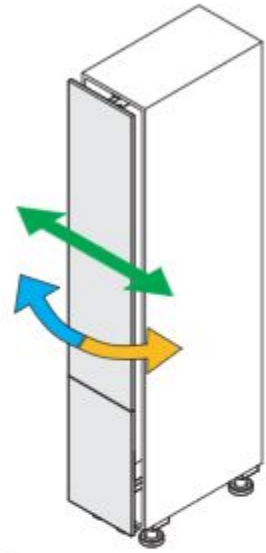
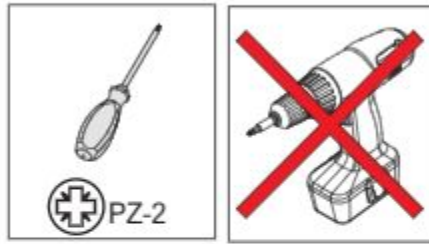
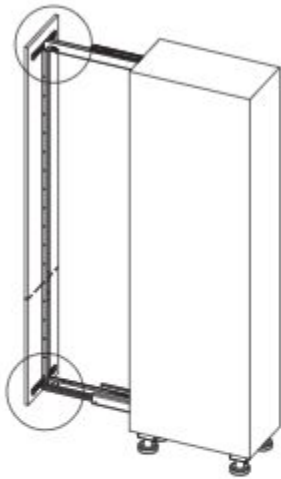


1

2

3


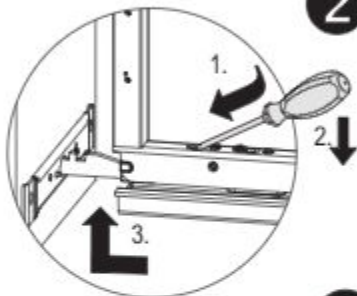
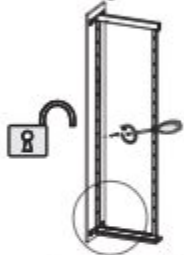
4



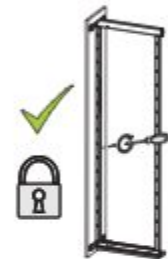
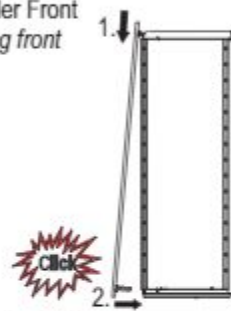
5



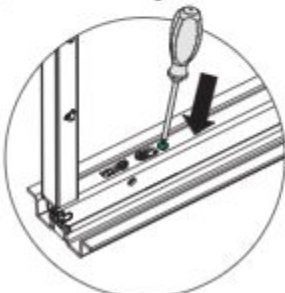
1 Demontage der Front
Disassembling front



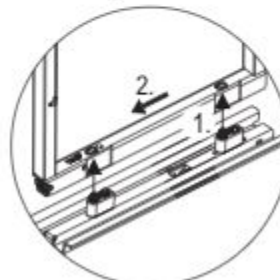
2 Montage der Front
Assembling front



3 Demontage der Schiene
Disassembling runner



4 Montage der Schiene
Assembling runner



Die technischen Darstellungen und Maßangaben -auch bei Abbildungen und Zeichnungen- sind unverbindlich. Konstruktionsverbesserungen sind vorbehalten