

INFINITY LINE - INFINITY PLUS

Art 119i 119+

Guide Grass • Grass slides • Glissières grass • Guías Hierba

REV. 01.2016

FOIST00031

SIGE S.p.A.

60020 Polverigi (AN) ITALY

tel +39 071 90 90 000 r.a. - fax +39 071 90 90 804

www.sige-spa.it info@sige-spa.it



Prodotto ed assemblato in Italia / Made and assembled in Italy / Fabriqué et assemblé en Italie / Hecho y montado en Italia

CARATTERISTICHE • FEATURES • CARACTÉRISTIQUES • CARACTERÍSTICAS

- Cestello cassetto con fondo in nobilitato, guide ad estrazione totale e soft.
Solid base pan drawer with full extension slides and soft closing.
Panier de mélamine Fond de tiroir, diapositives extension complète de soft.
Cajón estante con panel inferior en melamina, toboganes de extensión completa y suave.

MINUTERIA INTERNA • FITTINGS • FERRURE • PEQUEÑA CUBIERTA

n°12 4x16 mm Viti autofilettante / Self-tapping screws

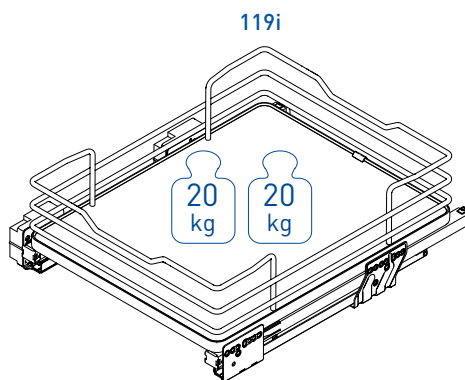
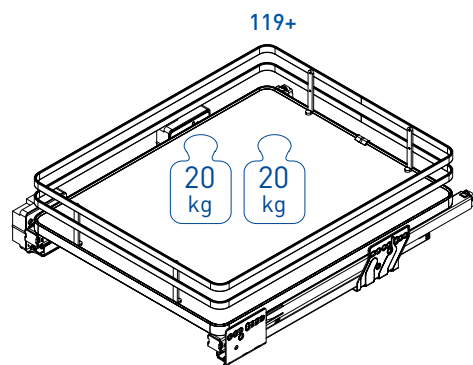
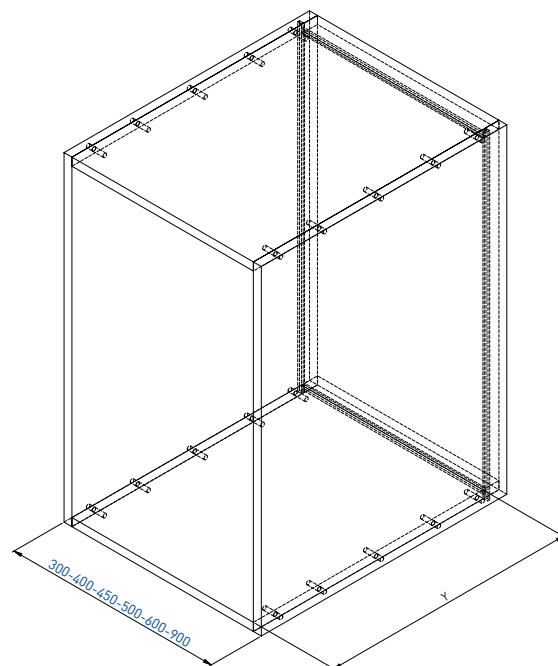
Vis auto-taraudeuses / Tornillo autorroscante

n°4 6.3x14 mm Eurovite / Euro-screw / Eurovis / Euro tornillo

COMPONENTI • PARTS • COMPOSANTS • COMPONENTES

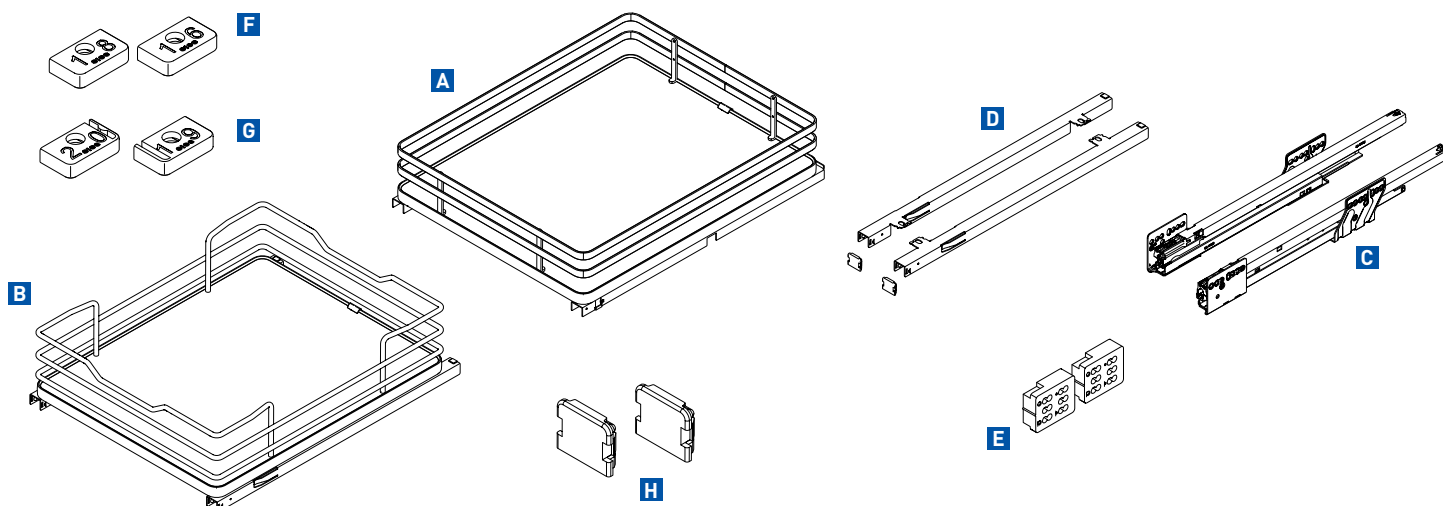
- A. Cestello 119+ / Basket / Panier / Canasta
- B. Cestello 119i / Basket / Panier / Canasta
- C. Set guide Grass / Kit Grass slides / Kit coulisses Grass / Kit guías Grass
- D. Set carter per guide Grass / Cover kit for Grass slides
Kit carter pour coulisses Grass / Kit carter para guías Grass
- E. n°2 Distanziali / Spacers / Entretoise / Separadores
- F. 16/18 mm Set spessori fianco mobile / Thickness side cabinet spacers (16/18 mm)
Epaisseurs côté du meuble de 16/18 mm / Espesores para lado de mueble (16/18 mm)
- G. 19/20 mm Set spessori fianco mobile / Thickness side cabinet spacers (19/20 mm)
Epaisseurs côté du meuble de 19/20 mm / Espesores para lado de mueble (19/20 mm)
- H. n°2 Tappo / Cap / Bouchon / Tapa

UTENSILERIA • TOOLS
OUTILS • INSTRUMENTOS



Y	P 455	P 505
P MIN	455	505

Y: profondità minima interno mobile / minimum internal cabinet depth / profondeur minimale interne du meuble / profundidad minima interior del mueble



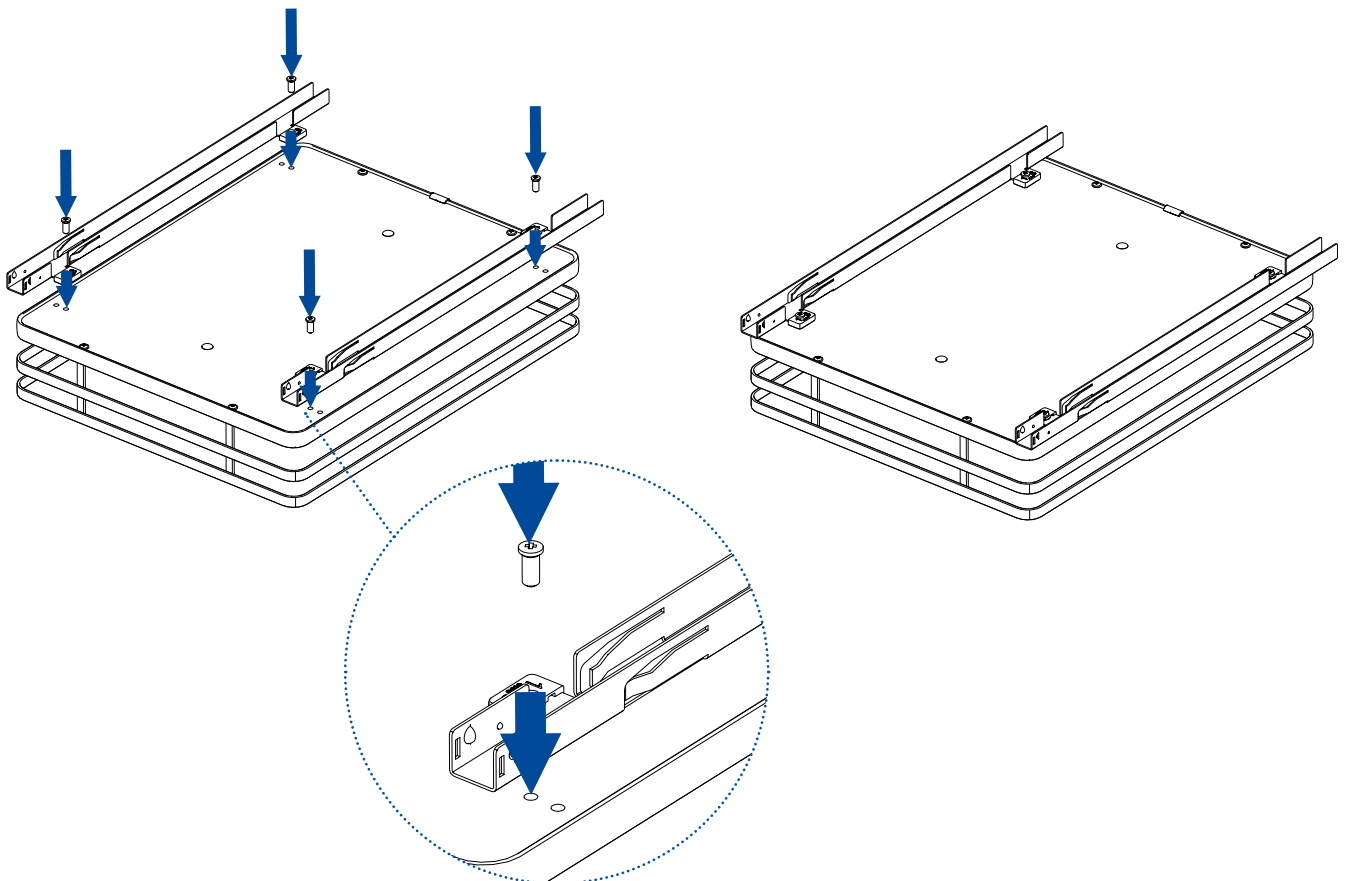
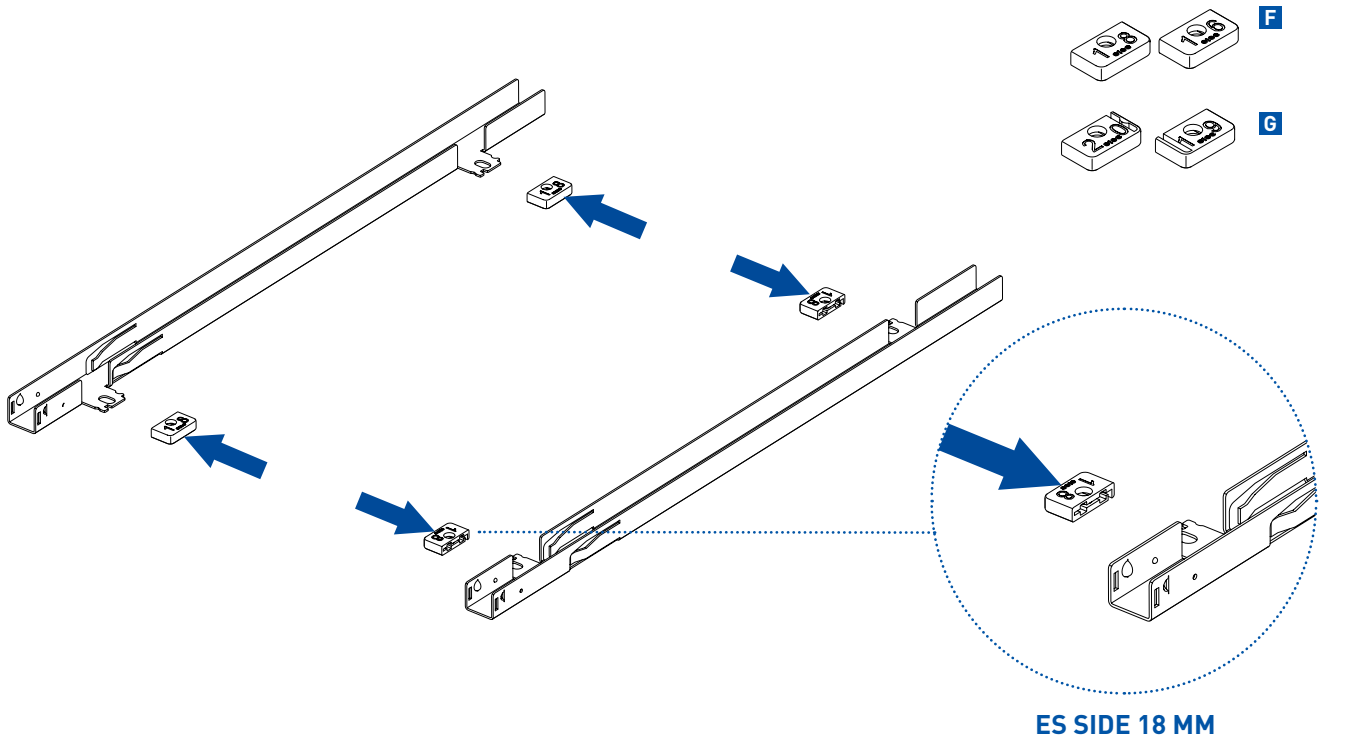
2

Scegliere i particolari F o G a seconda del fianco mobile. Inserirli nel carter D ed avvitare il tutto tramite l'eurovite sul pianetto.

Choisissez la pièce "F" ou "G" selon la côté du meuble. Mettez-le dans le carter "D" et fixez-le sur le fond avec la euro vis.

Choose the component "F" or "G" depending on the furniture's side. Put the component into the cover "D" and fix it on the bottom by using the euroscrew.

Elegir el componente "F" o "G" según el lado del mueble. Insertarlo en el carter "D" y arreglar al fondo con el euro tornillo.



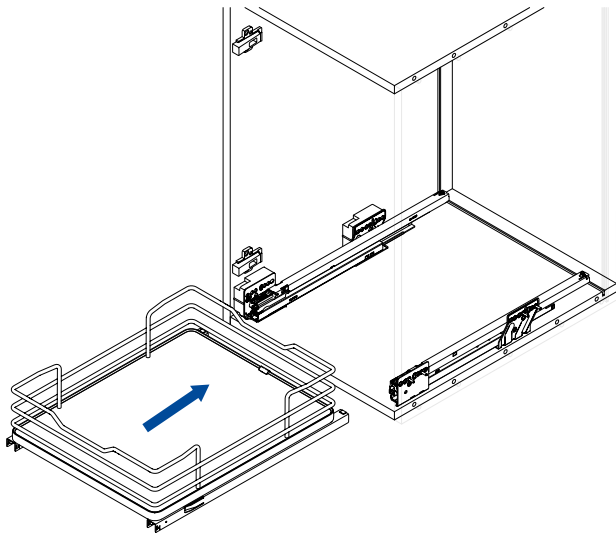
3

Estrarre le guide C ed agganciare i cesti A o B nelle guide, inserire il tappo H vedi foto.

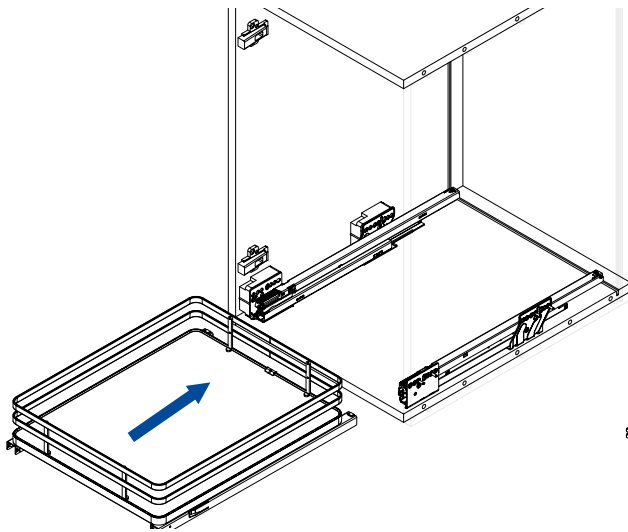
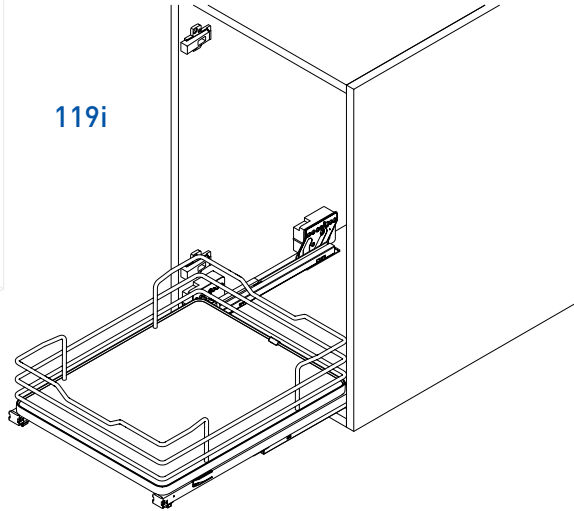
Pull out the slides "C" and hang the baskets "A" or "B" on the slides; insert the cap "H" as in the picture.

Sortez les coulisses "C" et montez les paniers "A" ou "B" dans les coulisses. Insérez le bouchon "H" comme dans la photo.

Sacar las guías "C" y colgar los cestos "A" o "B" en las guías. Insertar la tapa "H" como en la foto.



119i



119+

