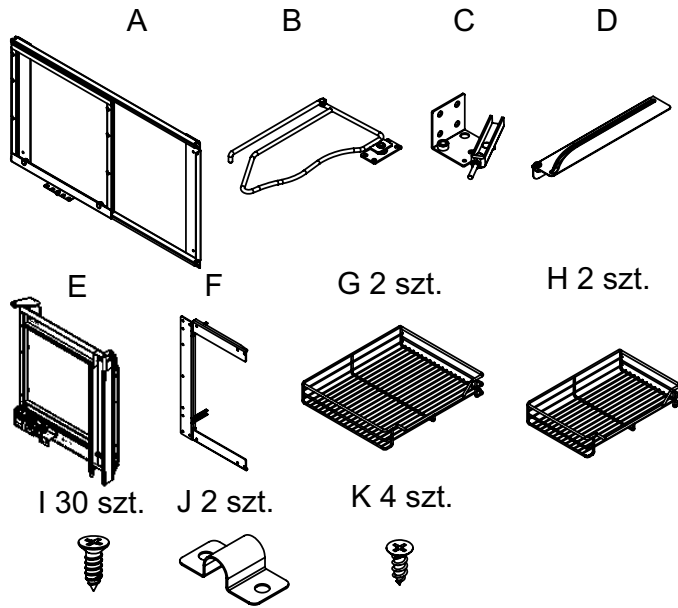
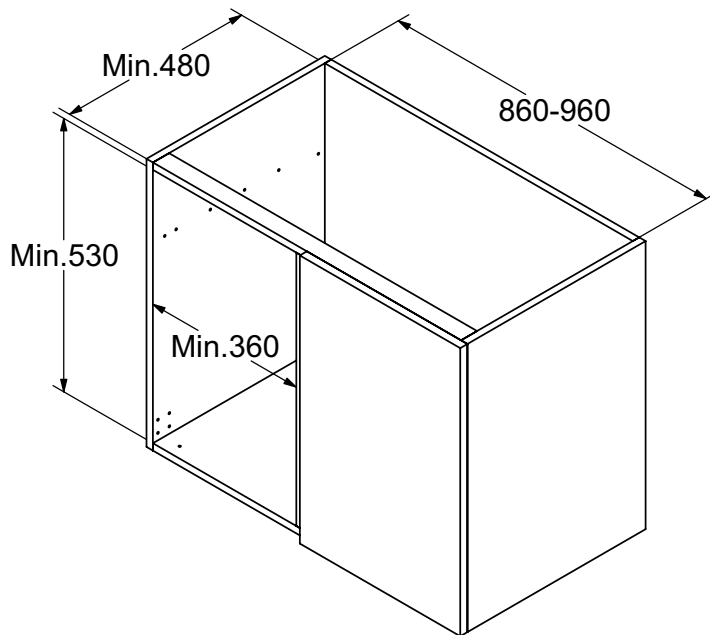


Schemat montażu dla magic corner (wersja lewa) - PTJ017GA

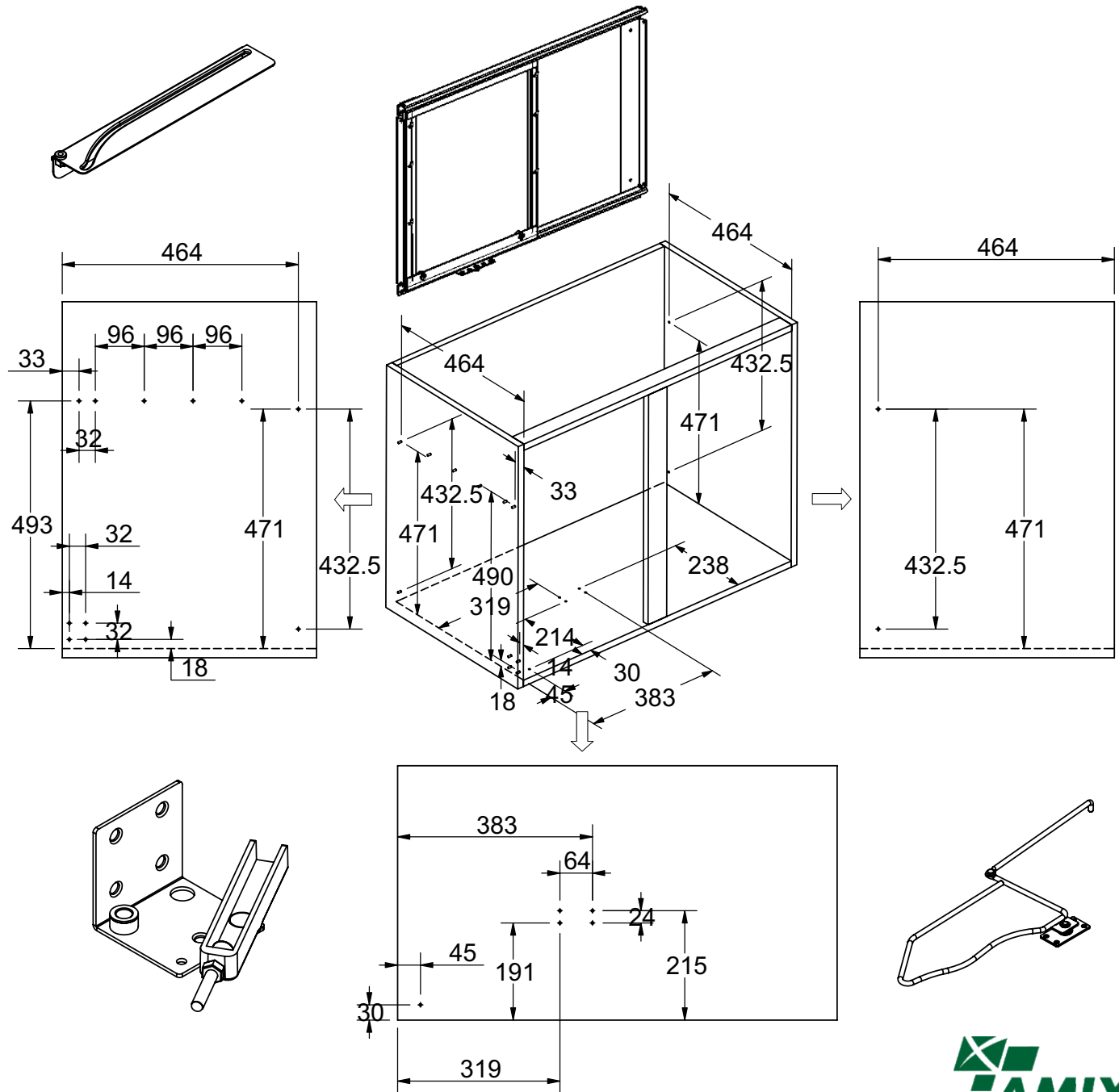
1. Akcesoria:



2. Przeznaczony do szafki o wymiarach:

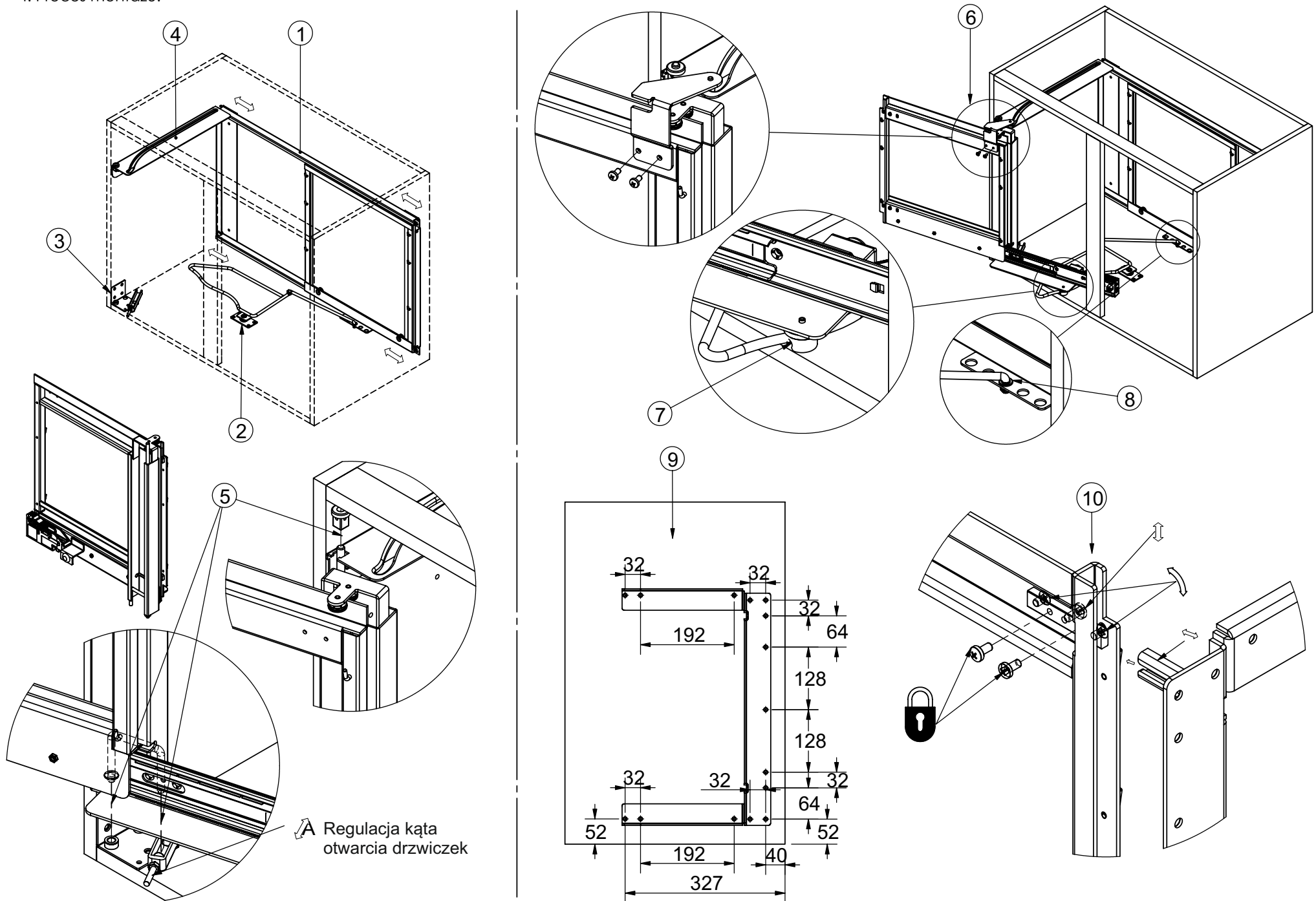


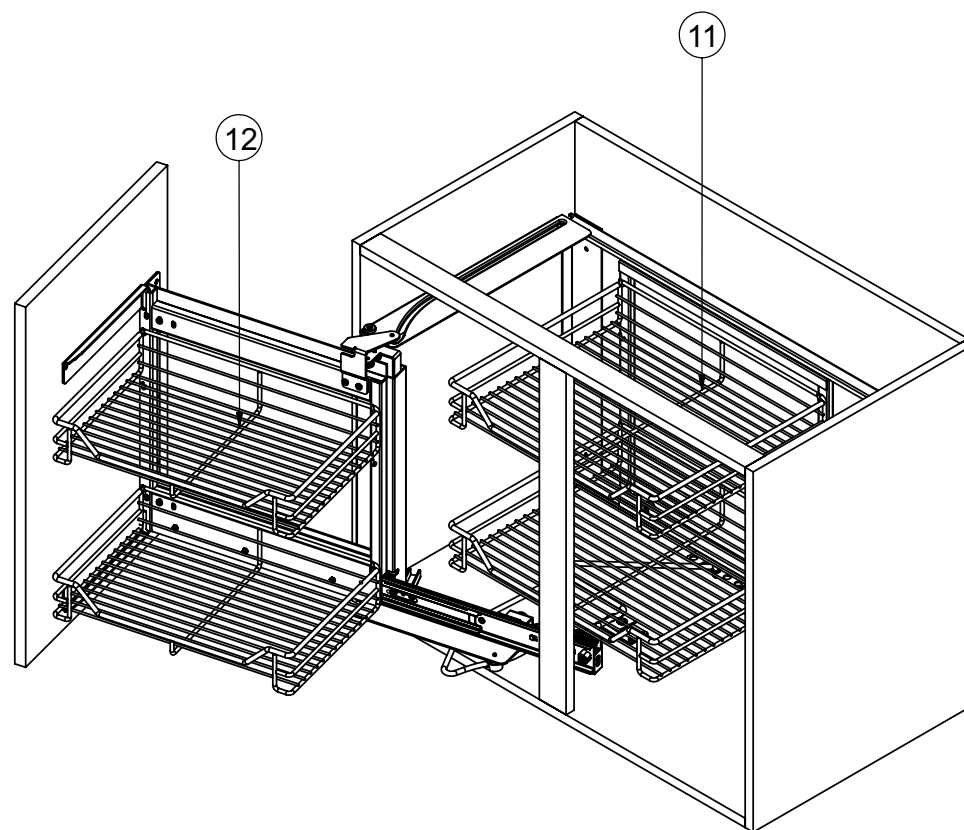
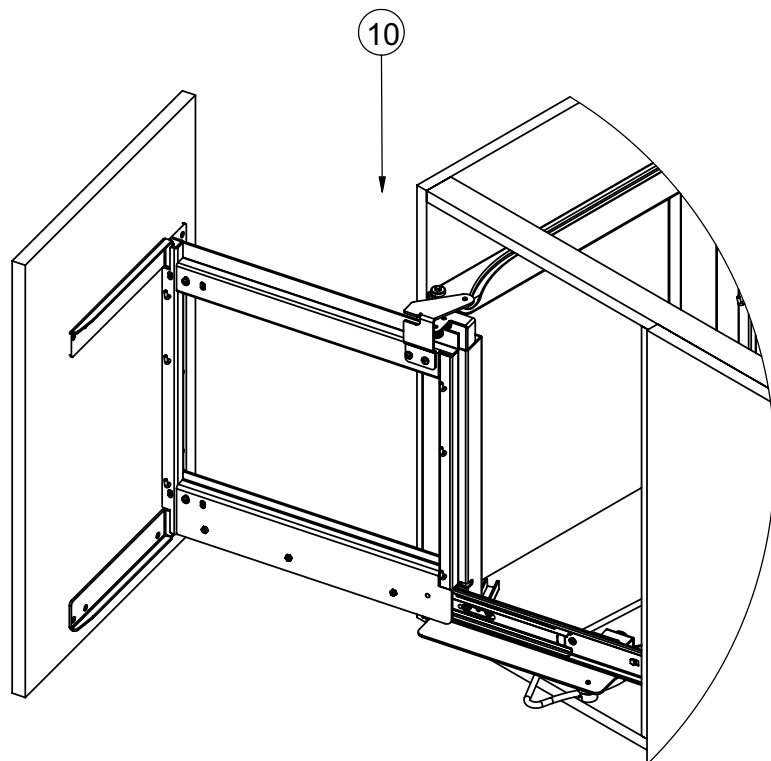
3. Wskazówki montażowe:



Schemat montażu dla magic corner (wersja lewa) - PTJ017GA

4. Proces montażu:

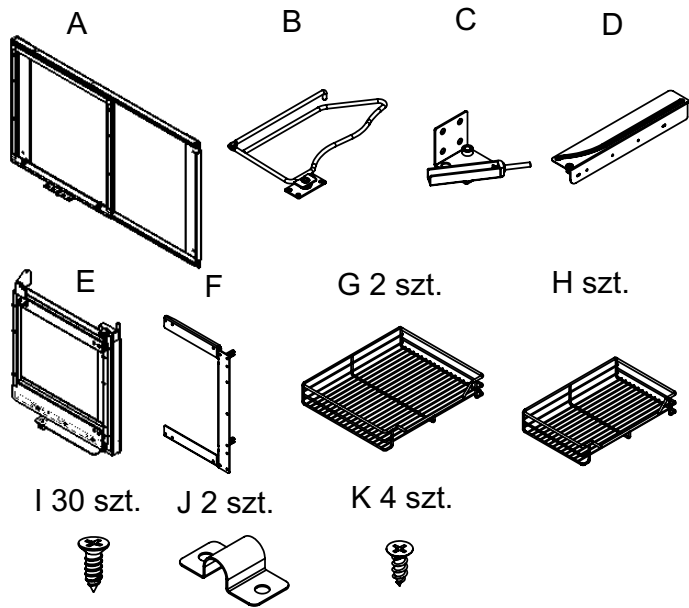




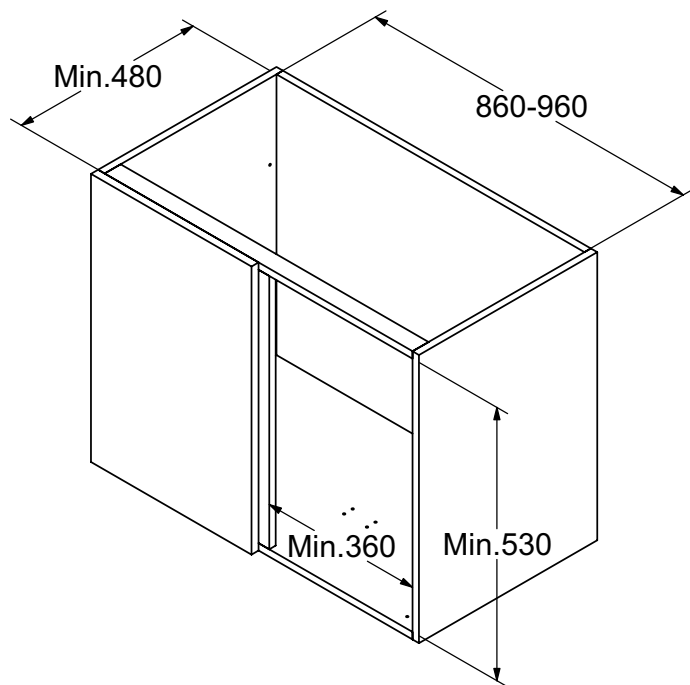
5. Montaż koszy do frontu za pomocą elementów mocujących - J oraz wkrętów - K.

Schemat montażu dla magic corner (wersja prawa) - PTJ017GB

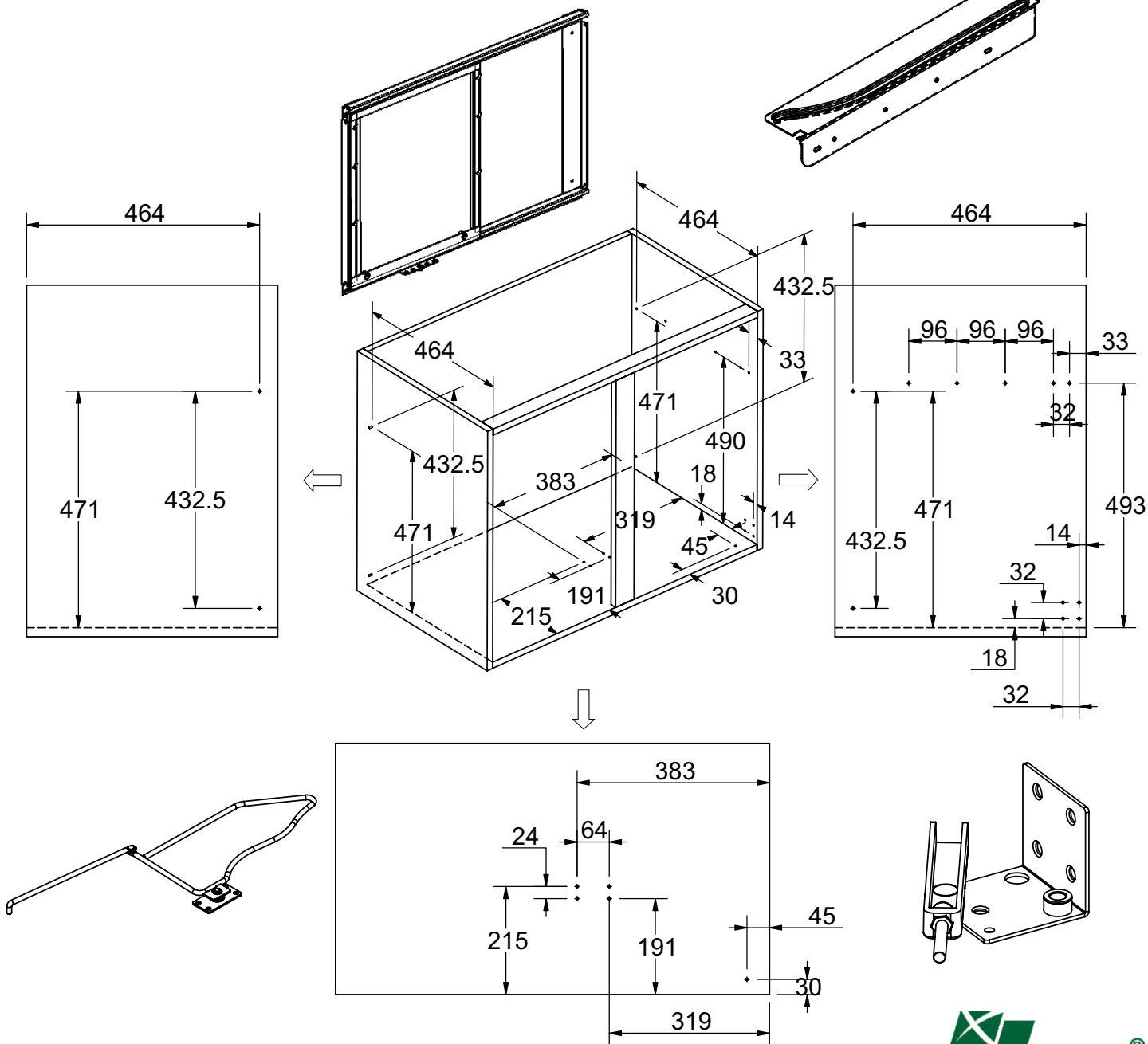
1. Akcesoria:



2. Przeznaczony do szafki o wymiarach:

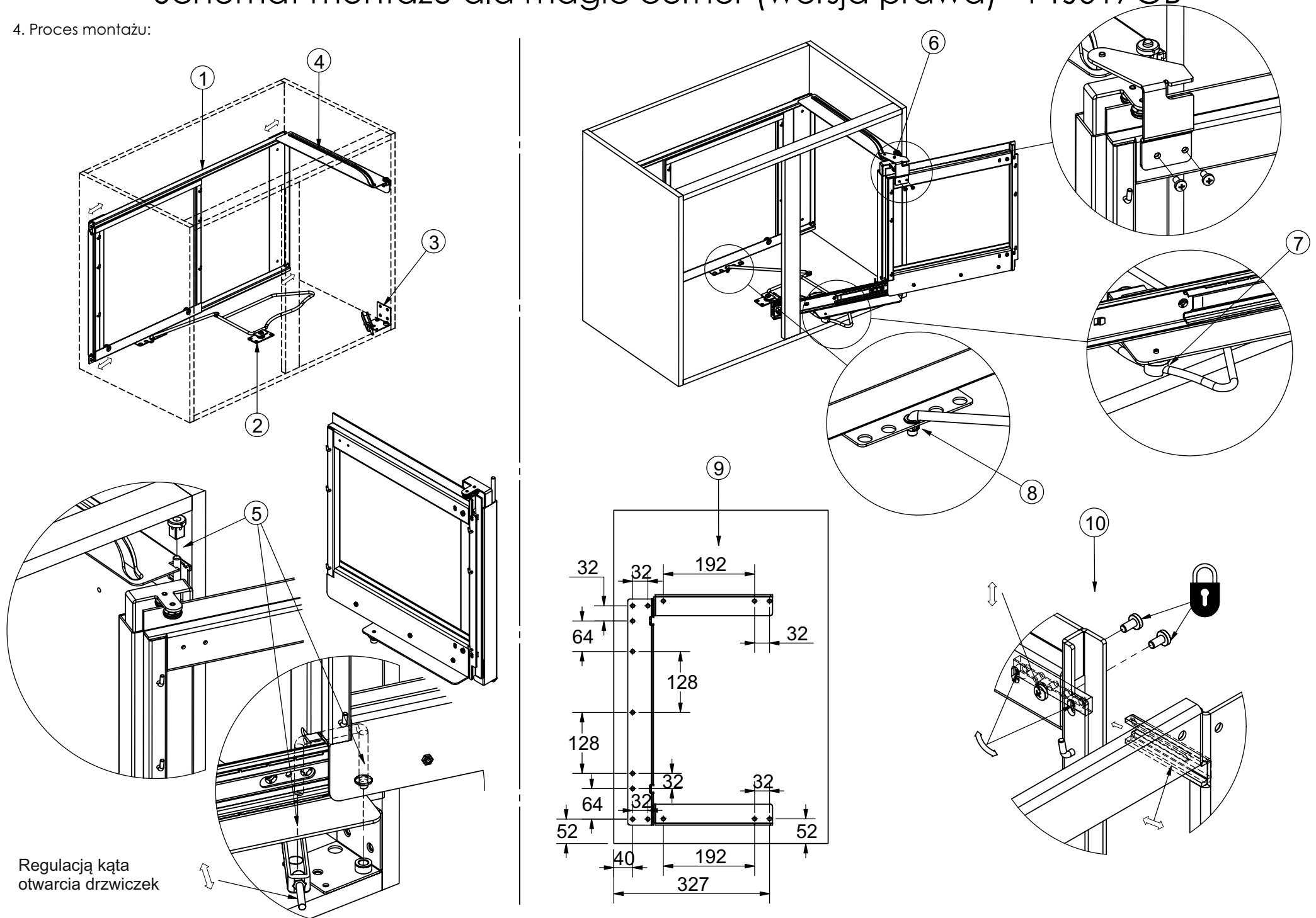


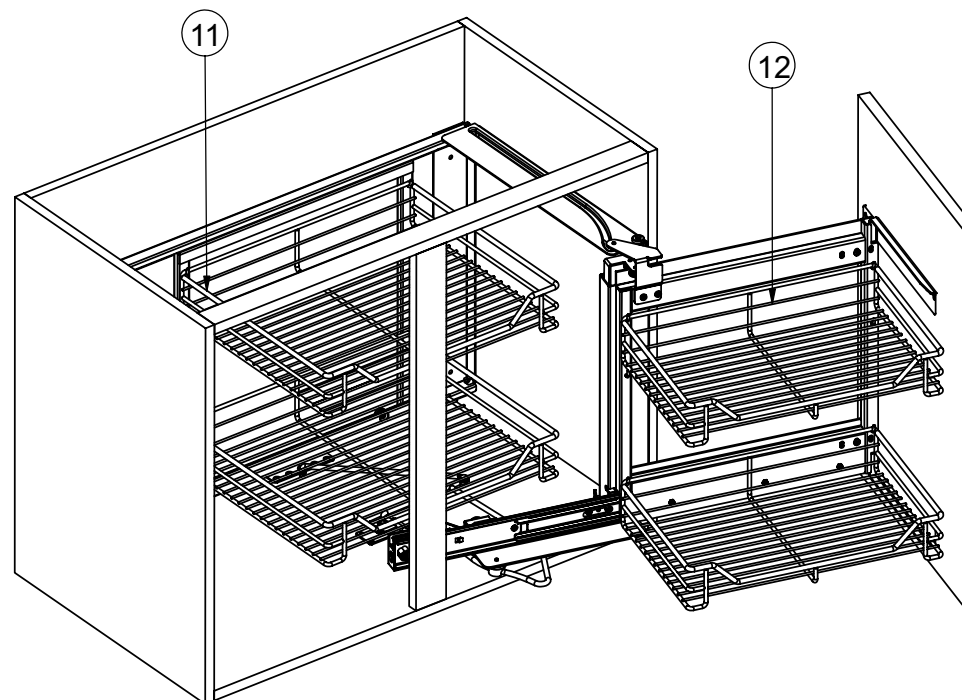
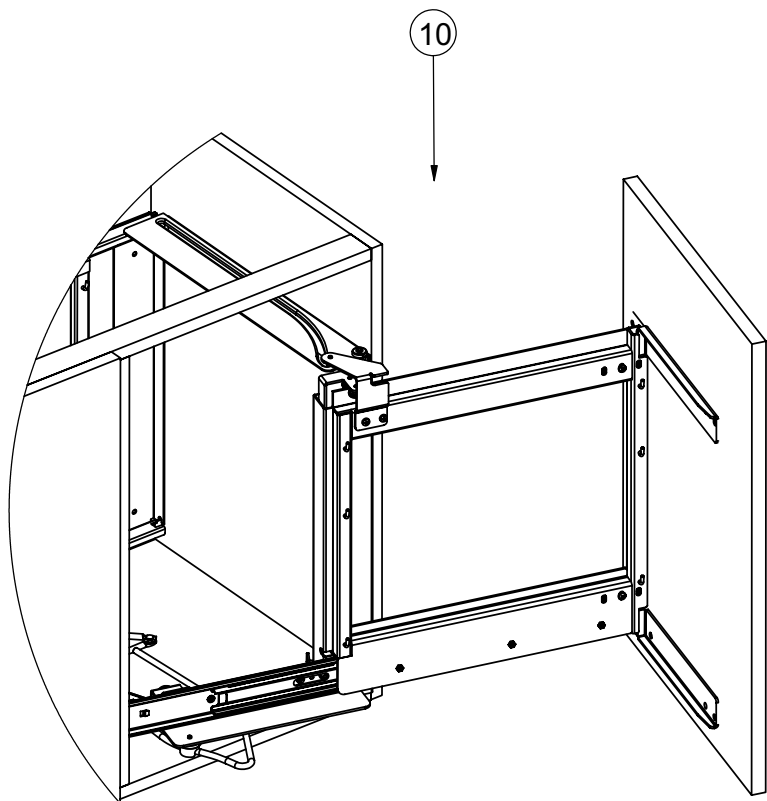
3. Wskazówki montażowe:



Schemat montażu dla magic corner (wersja prawa) - PTJ017GB

4. Proces montażu:





5. Montaż koszy do frontu za pomocą elementów mocujących - J oraz wkrętów - K.