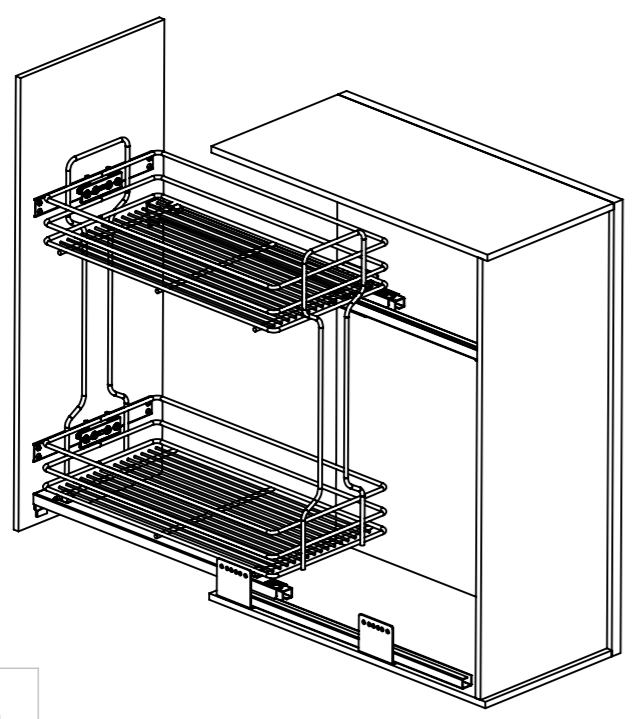
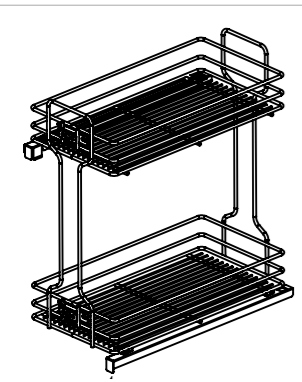


* Все размеры в мм



Комплект



Корзина, кол.: 1 шт.

Крепление фасада, внешняя часть, кол.: 2 шт.	Крепление фасада, средняя часть, кол.: 2 шт.	Крепление фасада, внутренняя часть, кол.: 2 шт.

Комплект крепежа

INW Винт	Винт с плоскоконич. головкой	Шуруп для ДСП (полукруглая головка)	Шуруп для ДСП (плоская головка)

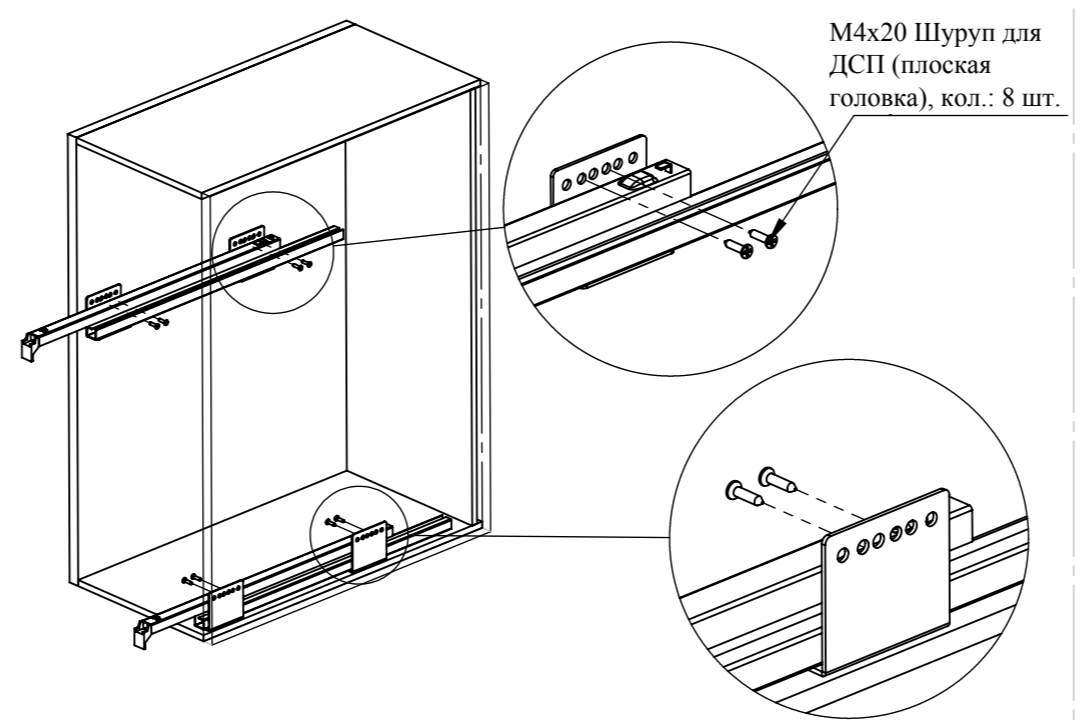
№:	Минимальные внутренние размеры	
02.	Глубина	520 мм

Шаг №: 01

* Пожалуйста следуйте инструкции в соответствии с толщиной боковин шкафа

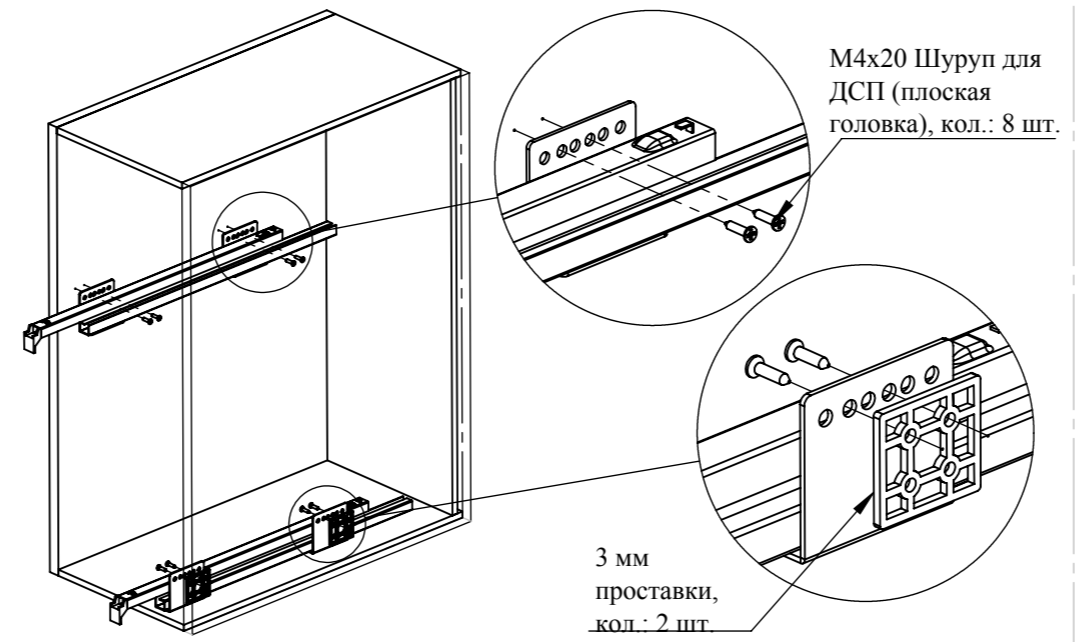
Шаг №: 01-а

Толщина боковин шкафа 18/19 мм : Проставка между боковиной и направляющей не требуется



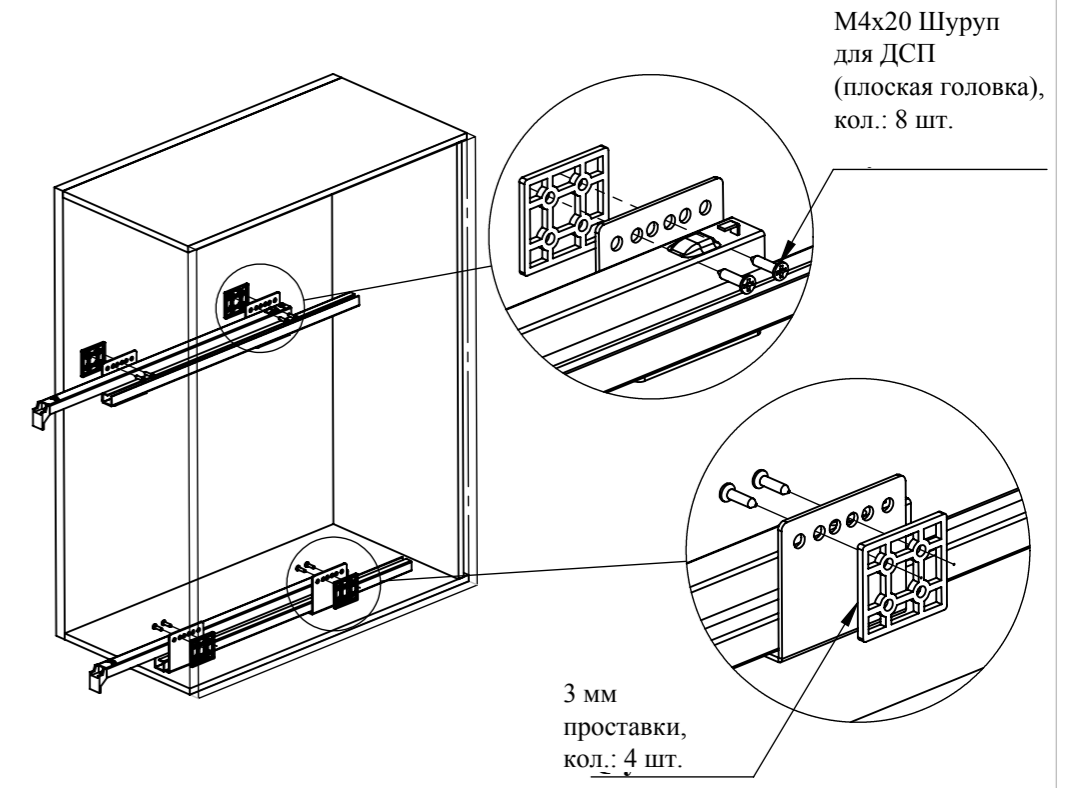
Шаг №: 01-б

Толщина боковин шкафа 17 мм : Проставки между боковиной и направляющей требуются только с одной стороны

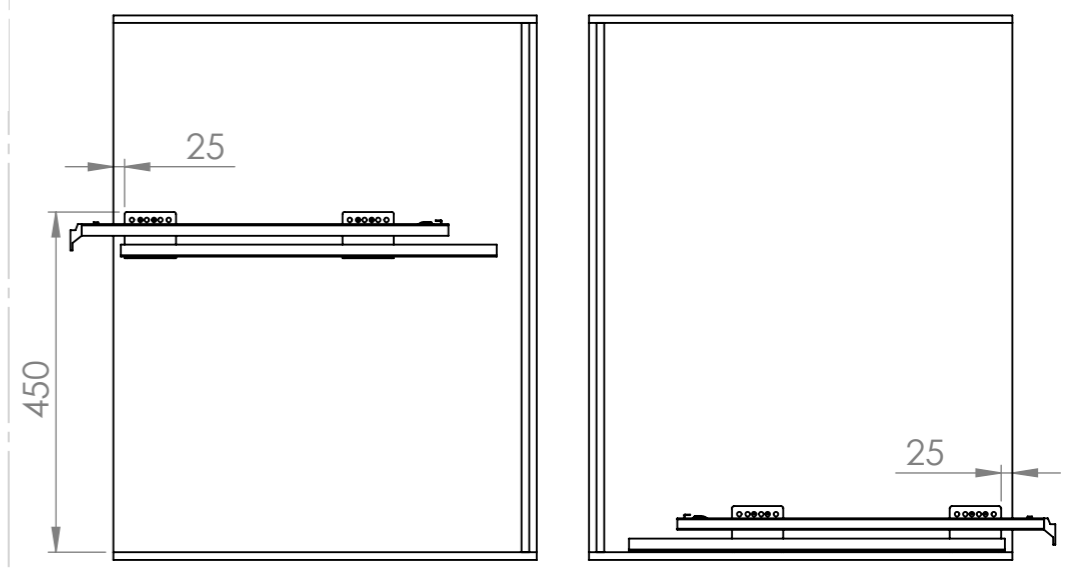


Шаг №: 01-с

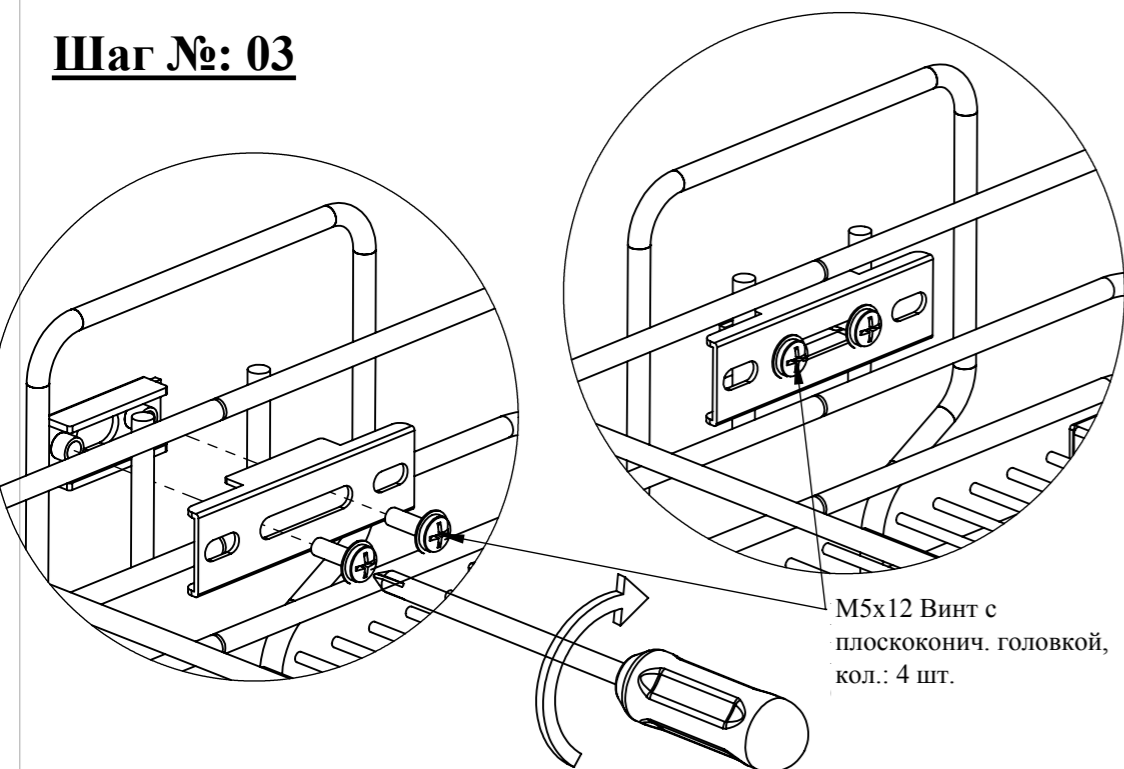
Толщина боковин шкафа 15/16 мм : Проставки между боковиной и направляющей требуются с обеих сторон



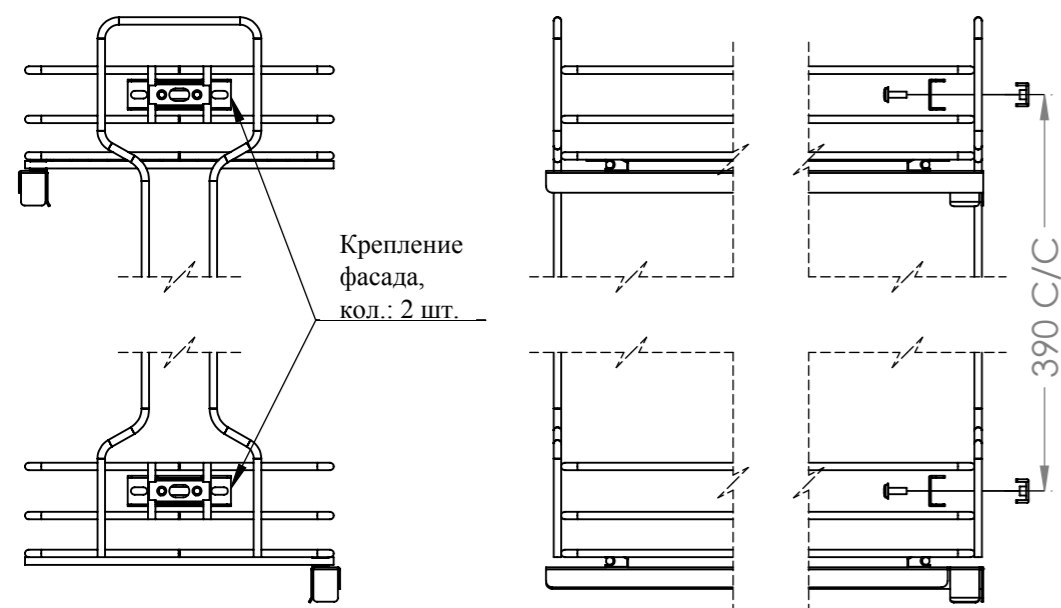
Шаг №: 02



Шаг №: 03



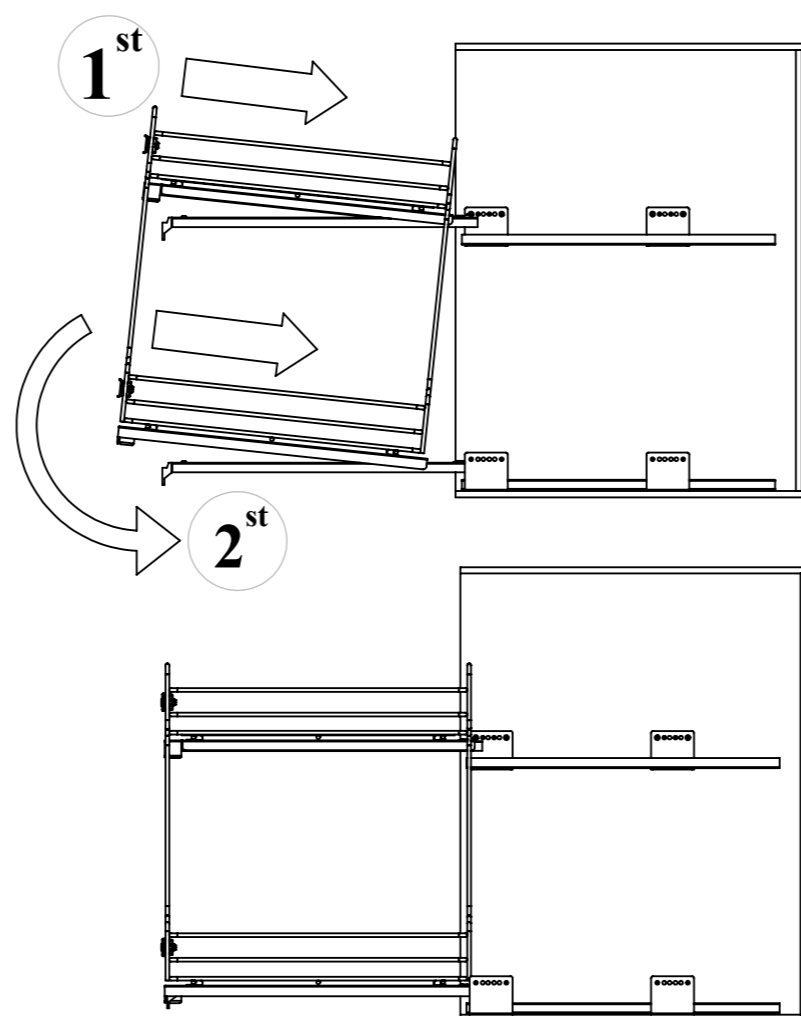
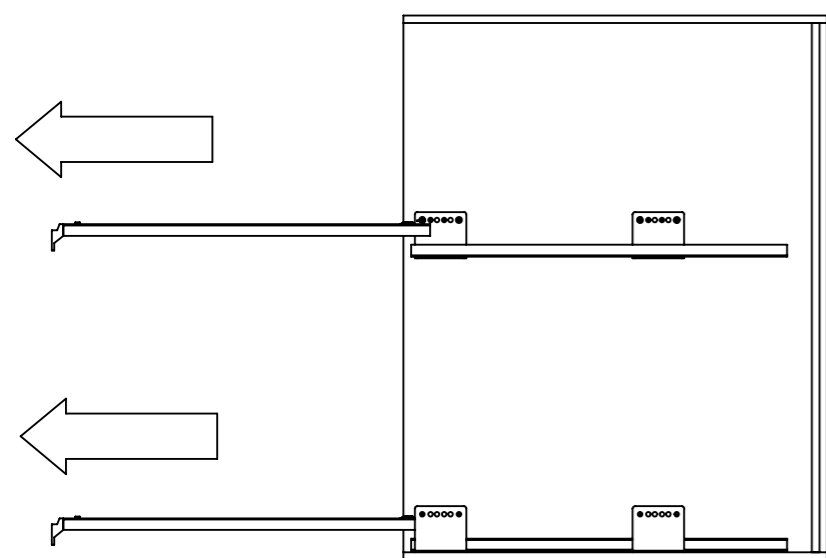
M5x12 Винт с плоскоконич. головкой, кол.: 4 шт.



Крепление фасада, кол.: 2 шт.

390 C/C

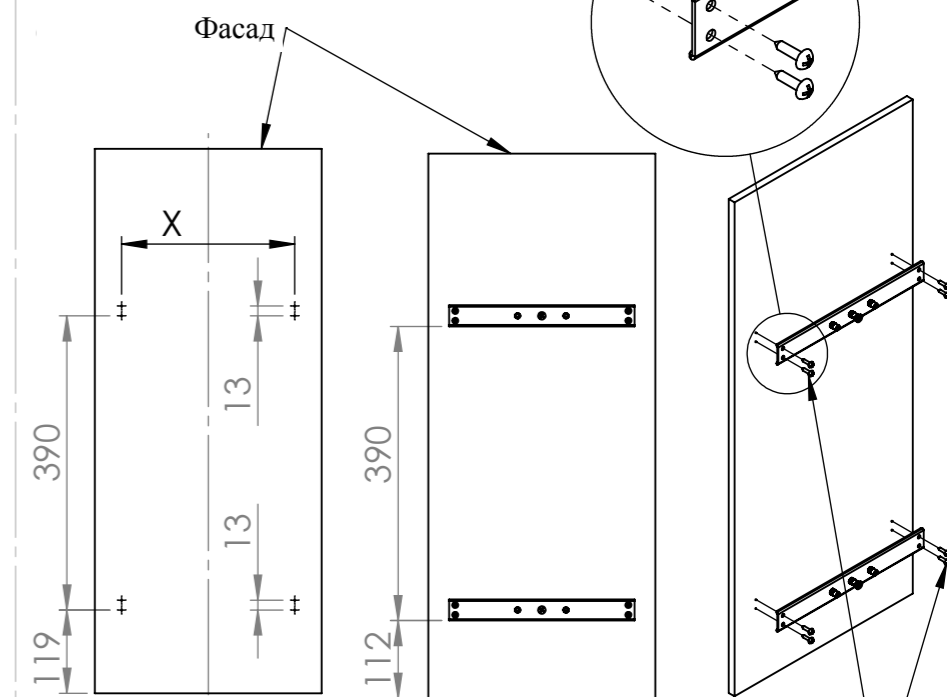
Шаг №: 04



1st

2st

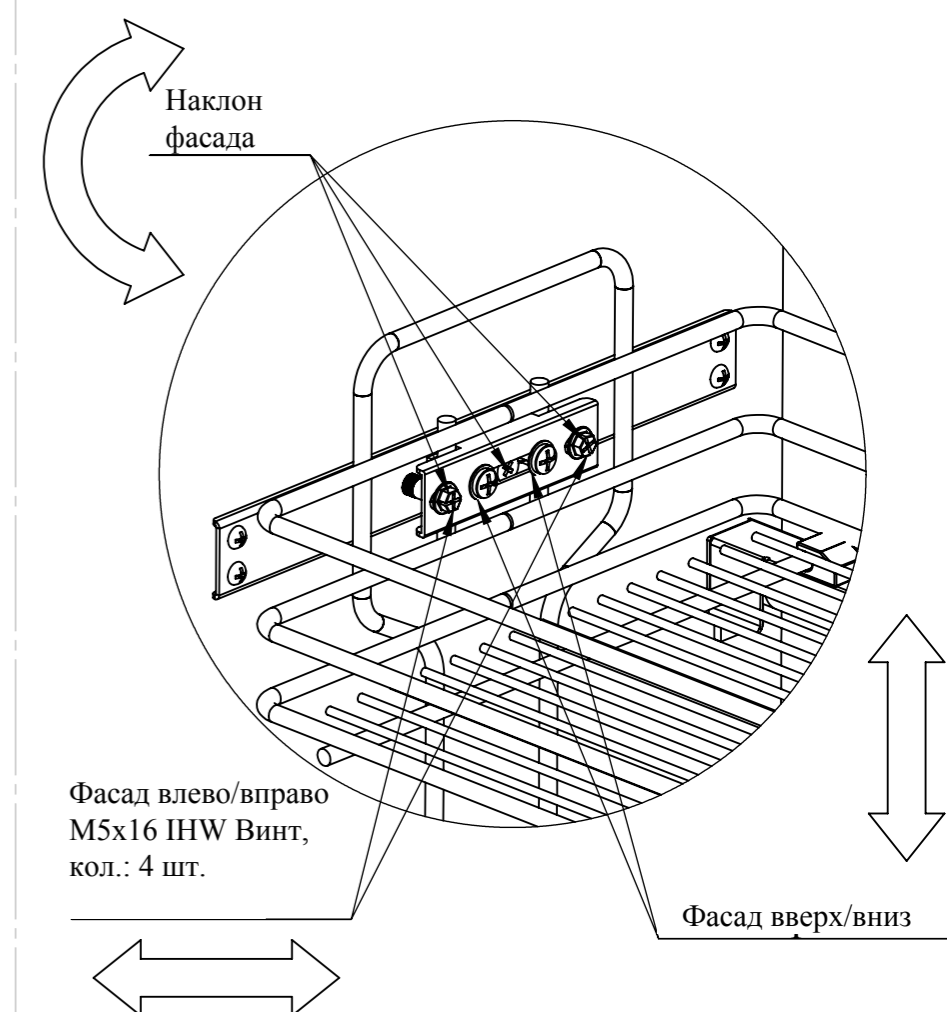
Шаг №: 05



Ширина шкафа (мм)	X (мм)
200	129
300	229

M4x15 Шуруп для ДСП (полукруглая головка), кол.: 8 шт.

Шаг №: 06



Наклон фасада

Фасад влево/вправо M5x16 IHW Винт, кол.: 4 шт.

Фасад вверх/вниз