

Tandem 3650-10

Система сортировки в шкаф
шириной 300мм

Бюджетная версия популярной системы Tandem для узких шкафов. Легко разбирается — просто содержать в чистоте. Можно использовать не только для сбора мусора, но и для хранения овощей или корма для домашних животных. Крепление на дно шкафа. Если позволяет место, можно оснастить шкаф и другими компонентами.

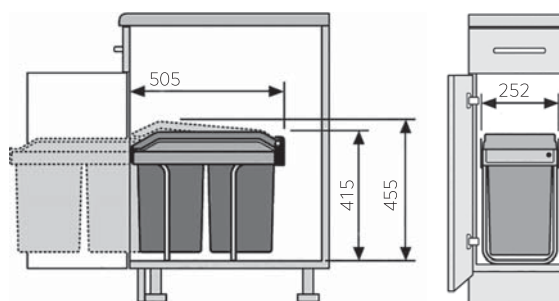


В шкаф с распашной дверью.

Очень легкий и быстрый монтаж ко дну шкафа.

Шариковые направляющие полного выдвижения в комплекте.

Выдвигается рукой.



артикул	ширина шкафа тип, мм	размеры встройки, мм			комплектация
		ширина	глубина	высота	



3650-10

300

252

505

455

Рама и шариковые направляющие полного выдвижения из серебристого металла, 2 ведра по 15л — темно-серый пластик, крепеж.

Аксессуары



Арт.5188.91.41616 BioBoy (Ninka) — контейнер 4,2л с крышкой, серый пластик. Навешивается на фасад.



Арт. 3692-02 Педаль для ножного открывания распашной двери добавит комфорта.

Big Box Mono

Встроенные мусорные ведра 15л и 20л в распашной шкаф шириной от 400мм



Ведро открывается синхронно с фасадом. Не нужно прикасаться к ведру, для того, чтобы положить в него мусор. При закрывании дверцы ведро возвращается в нишу, крышка плотно прикрывает его.



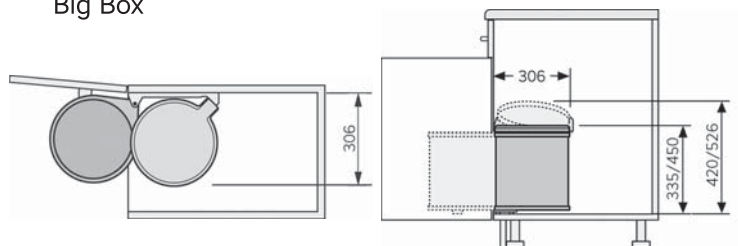
арт. 3720-21

Минимальная ширина шкафа 400мм.

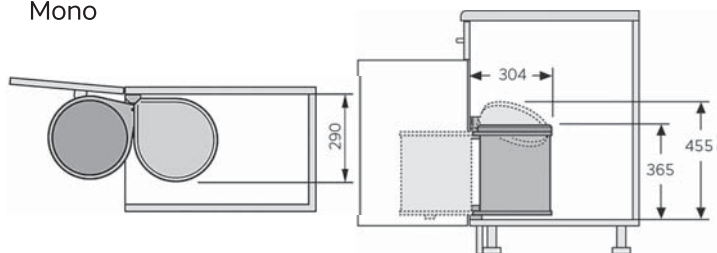
Для распашной двери. Открывание синхронно с фасадом.

Очень легкий и быстрый монтаж на левую или правую боковую стенку. Рычаг синхронизации открывания монтируется на внутреннюю поверхность двери.

Big Box



Mono



! Big Box 3715-10 и все модели Mono подходят по высоте для установки в шкаф под мойку. Рекомендуем компактный сифон 629890.

Аксессуары



Арт. 3692-02 Педаль для ногого открывания распашной двери добавит комфорта.



Арт. 629890 (Schock) Компактный сифон для мойки



Арт.5188.91.41616 BioBoy (Ninka) — контейнер 4,2л с крышкой, серый пластик. Навешивается на фасад.

Внутреннее ведро с ручкой легко вынимается. Его можно использовать при уборке. Система крепится только на одну из боковин, поэтому оставшееся в шкафу пространство можно использовать под бутылочницу (стр. 248), складную лестницу (стр. 268) и прочее. Комплексное оснащение распашных шкафов смотрите на стр. 251, 299.



арт. 3715-10



арт. 3515-00

артикул	ширина шкафа min, мм	объем, литров	размеры встройки, мм			комплектация
			ширина	глубина	высота	
Big Box 3715-10	400	15	306	306	420	Корпус из нержавеющей стали, внутреннее ведро 15л и крышка из черного пластика, механизм открывания из стали, окрашенной в черный цвет, крепеж, шаблон для монтажа.
Big Box 3720-21	400	20	306	306	526	Корпус из стали, окрашенной в серебристый цвет, внутреннее ведро 20л и крышка из черного пластика, механизм открывания из стали, окрашенной в серый цвет, крепеж, шаблон для монтажа.
Mono 3515-03	400	15	290	304	455	Корпус из нержавеющей стали, внутреннее ведро 15л серое, крышка и механизм открывания из черного пластика, крепеж, шаблон для монтажа.
Mono 3515-00	400	15	290	304	455	Корпус из стали, окрашенной в белый цвет, внутреннее ведро 15л серое, крышка и механизм открывания из белого пластика, крепеж, шаблон для монтажа.

Oko Flex

Встроенное плоское мусорное ведро 18л в распашной шкаф от 450мм

Легкий доступ к мусорному ведру без прикосновения к нему. Плоское, очень компактное ведро открывается синхронно с фасадом. При закрывании дверцы ведро возвращается в нишу, крышка плотно прикрывает его. Внутреннее ведро с ручкой легко вынимается. Его можно использовать при уборке. Установка на дно шкафа, что облегчает размещение других компонентов наполнения. Пространство в шкафу можно использовать под бутылочницу (стр. 248), складную лестницу (стр. 268) и прочее. Комплексное оснащение распашных шкафов смотрите на стр. 251, 299.



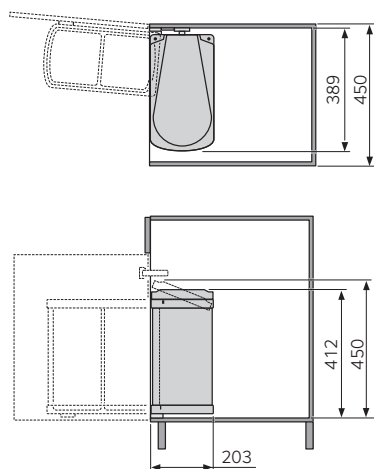
арт. 3418-10



арт. 3418-90



арт. 3418-00



Минимальная ширина шкафа 450 мм.

Для распашной двери.

Очень легкий и быстрый монтаж на левую или правую боковую стенку. Рычаг синхронизации открывания монтируется на внутреннюю поверхность двери.

Аксессуары



Арт. 3692-02 Педаль для ногого открывания распашной двери добавит комфорта.

артикул	ширина шкафа min, мм	объем, литров	размеры встройки, мм			комплектация
			ширина	глубина	высота	
3418-10						Корпус из нержавеющей стали, внутреннее ведро 18л из серого пластика, крышка, окантовка, крепления из черного пластика, крепеж, шаблон для монтажа.
3418-90	450	18	389	203	450	Корпус из нержавеющей стали, внутреннее ведро 18л из серого пластика, крышка, окантовка, крепления из белого пластика, крепеж, шаблон для монтажа.
3418-00						Корпус из стали, окрашенной в белый цвет, внутреннее ведро 18л из серого пластика, крышка, окантовка, крепления из белого пластика, крепеж, шаблон для монтажа.