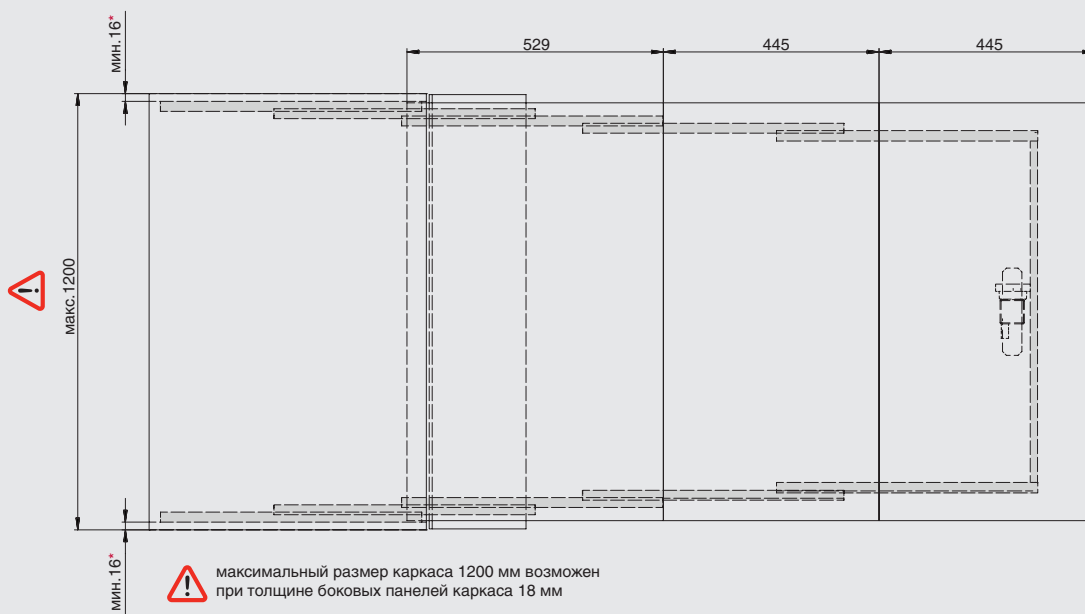
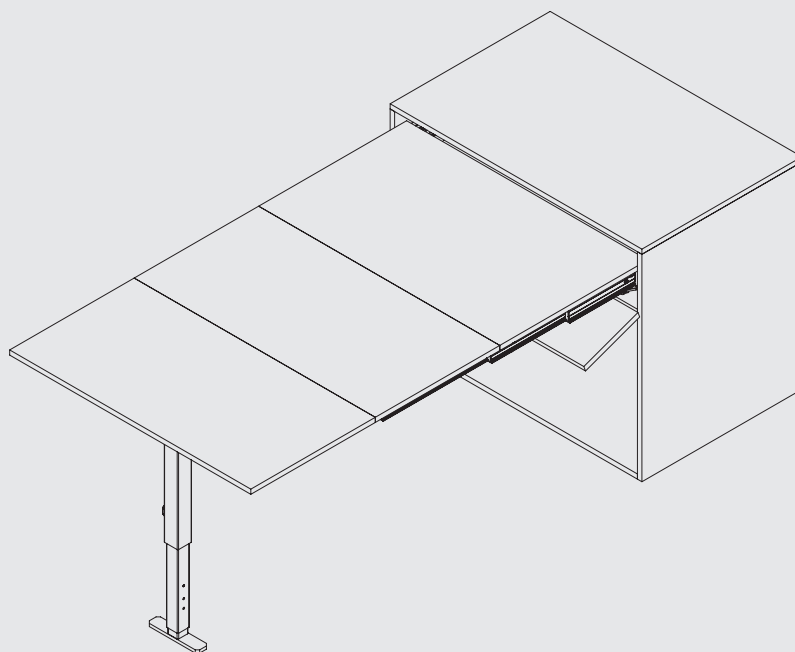


ГАБАРИТНЫЕ РАЗМЕРЫ СИСТЕМЫ T6.560



*мин. 16 мм – данный параметр обусловлен глубиной сверления под бусолу

