



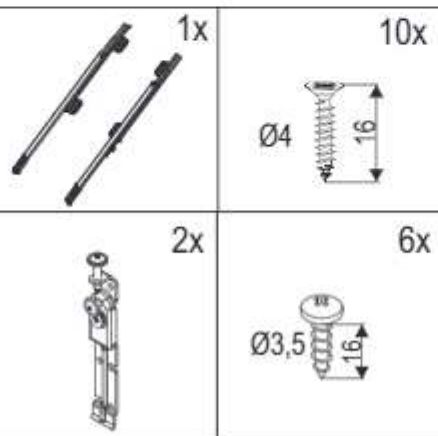
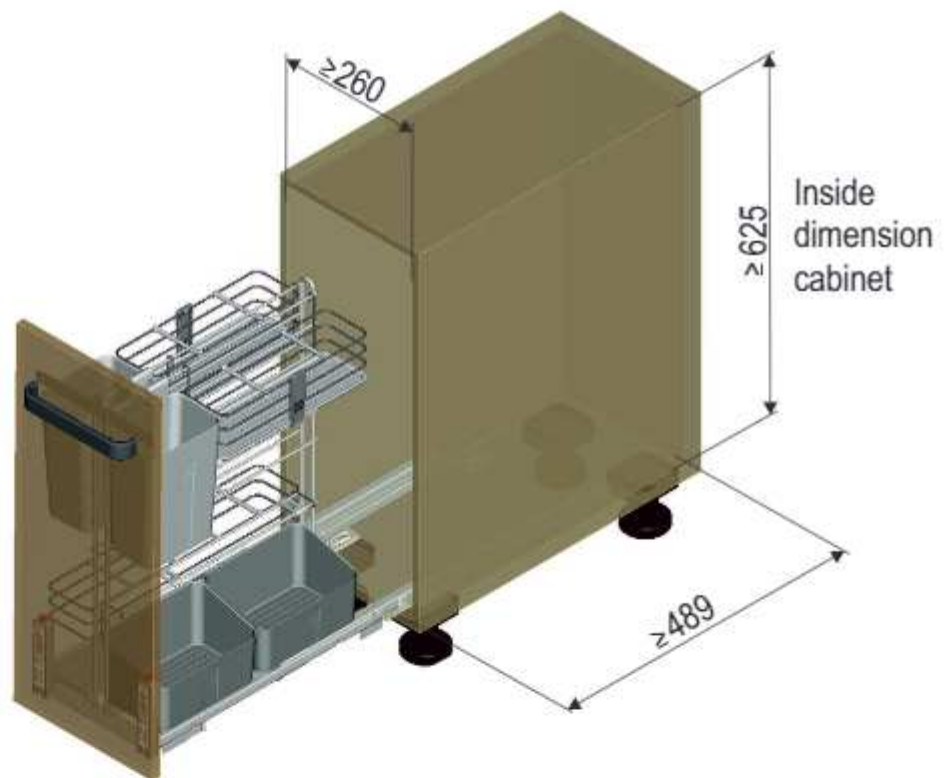
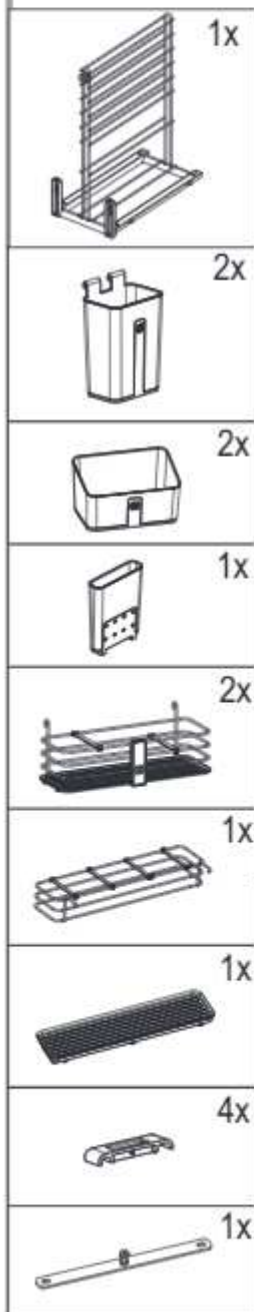
<http://support.kesseboehmer.de/cookingagent>

## Montageanleitung

Frontauszug - Bodenmontiert - Höhe 618 mm  
cookingAGENT

## Mounting Instructions

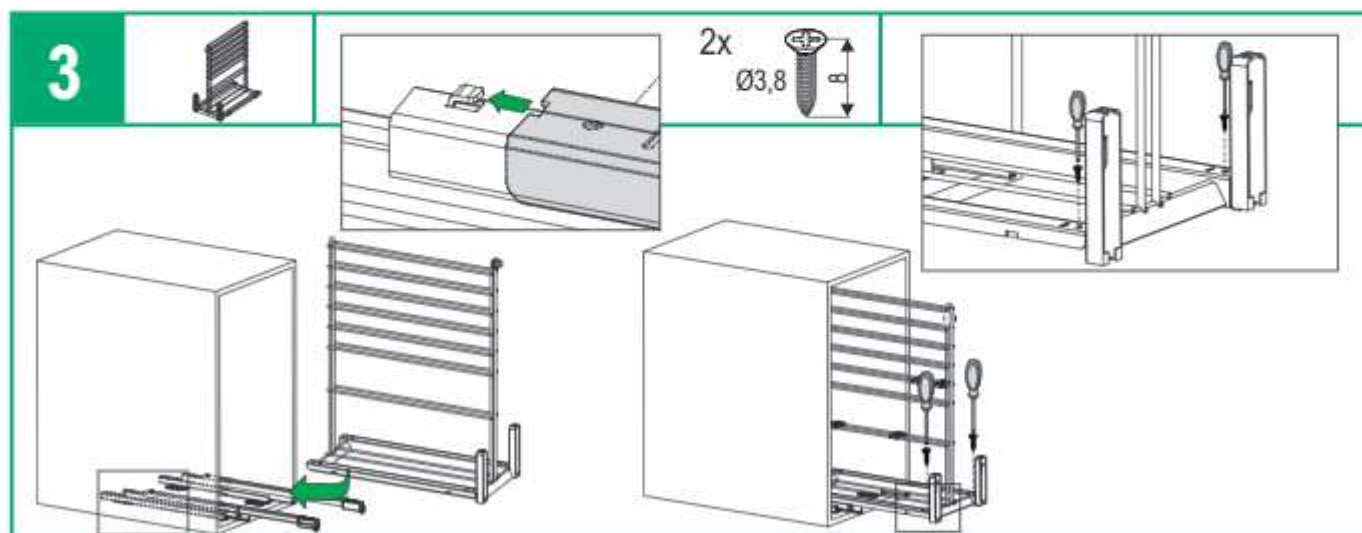
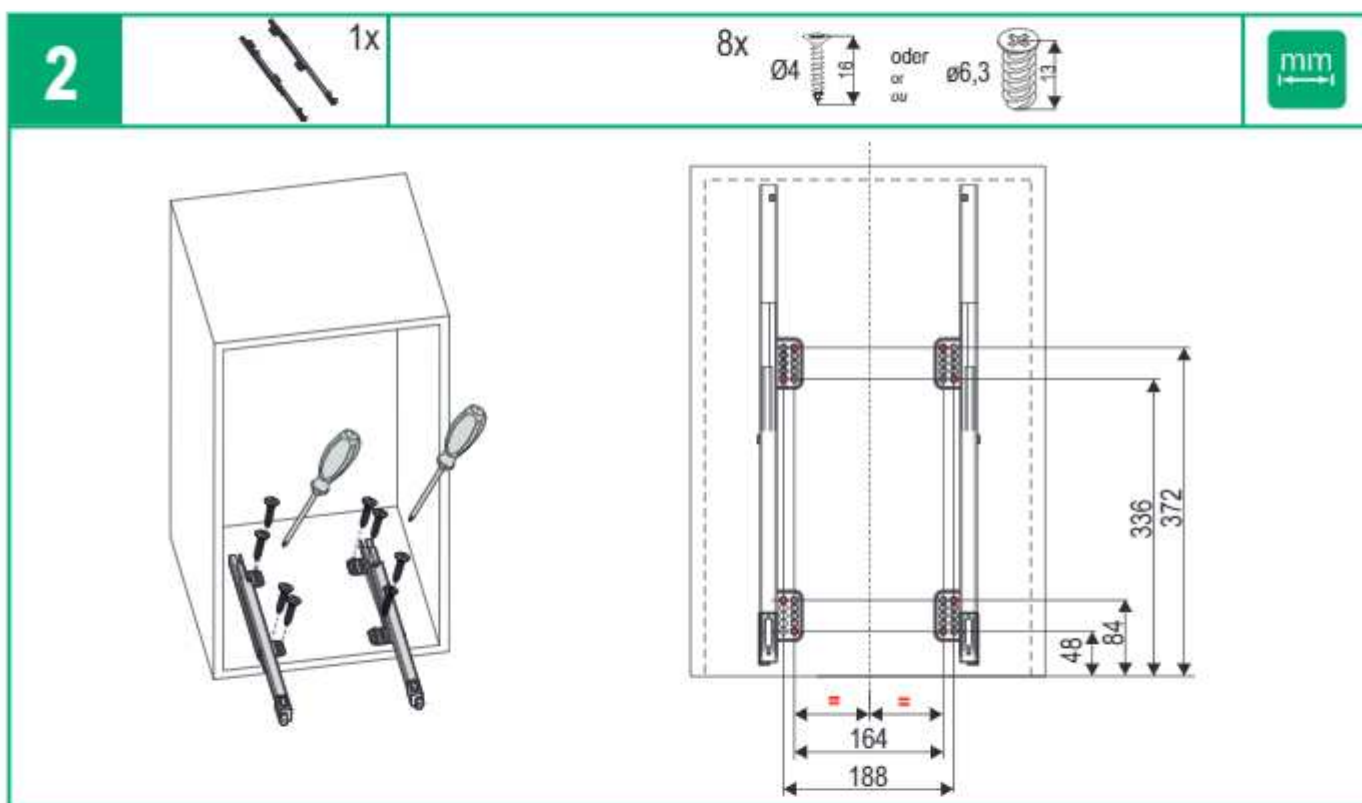
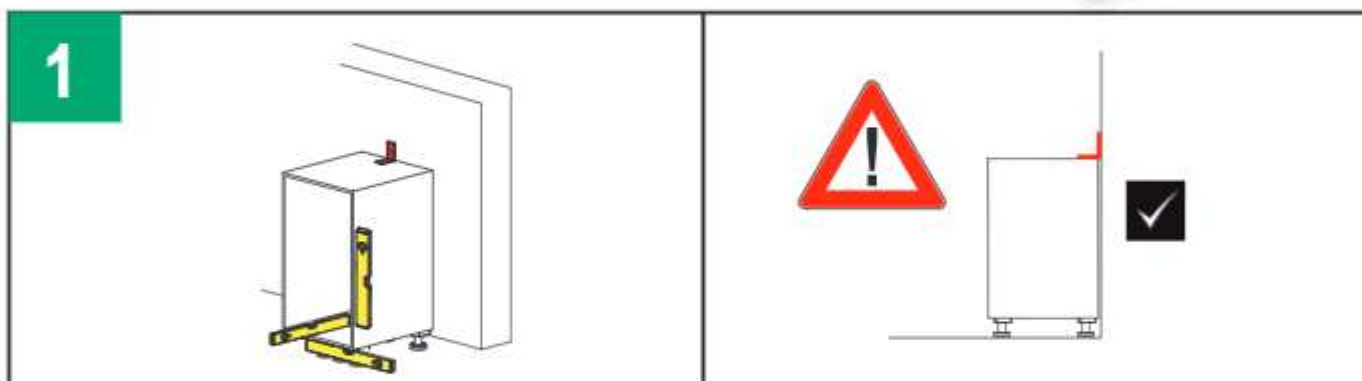
Front pull-out - bottom assembly -  
Height 618 mm - cookingAGENT






Symbole • Symbols • Symboles • Simboli • Símbolos • Símbolos • Merkit • Symboler • Symboly • Symbole  
Символы • Semboller • Σύμβολα • 記号 • 标志

	<p><b>DE</b> Warnung! <b>IT</b> Avvertenza! <b>FI</b> Varoitus! <b>PL</b> Ostrzeżenie! <b>TR</b> Uyarı! <b>JP</b> 注意</p>	<p><b>UK</b> Warning! <b>ES</b> Advertencia! <b>DK</b> Advarsel! <b>RU</b> Внимание! <b>GR</b> Προειδοποίηση!</p>	<p><b>FR</b> Avertissement! <b>PT</b> Aviso! <b>CZ</b> Výstraha!</p>
	<p><b>DE</b> Nicht korrekt! <b>IT</b> Non corretto! <b>FI</b> Väärin! <b>PL</b> Nieprawidłowy! <b>TR</b> Doğru değil! <b>JP</b> 正しくありません</p>	<p><b>UK</b> Incorrect! <b>ES</b> Incorrecto! <b>DK</b> Ikke korrekt! <b>RU</b> Неграмотный! <b>GR</b> Όχι σωστό!</p>	<p><b>FR</b> Incorrect! <b>PT</b> Incorretto! <b>CZ</b> Nesprávně!</p>
	<p><b>DE</b> Korrekt! <b>IT</b> Corretto! <b>FI</b> Oikein! <b>PL</b> Prawidłowy! <b>TR</b> Doğru! <b>JP</b> 正しいです</p>	<p><b>UK</b> Correct! <b>ES</b> Correcto! <b>DK</b> Korrekt! <b>RU</b> Правильный! <b>GR</b> Σωστό!</p>	<p><b>FR</b> Correct! <b>PT</b> Correto! <b>CZ</b> Správně!</p>
	<p><b>DE</b> Fidiere/nicht <b>IT</b> Fissare/nissato! <b>FI</b> Kiinnittää/kiinnitetty! <b>PL</b> Zamocować/zamocowany! <b>TR</b> Sabitlemek/sabit! <b>JP</b> 固定/固定</p>	<p><b>UK</b> Secure/Secured! <b>ES</b> Fijar/Fijado! <b>DK</b> Søende/soende! <b>RU</b> Заблокировать / заблокирован! <b>GR</b> Στερεώνω/στερεωμένο!</p>	<p><b>FR</b> Fixer/fixé <b>PT</b> Fixar/fixo! <b>CZ</b> Upevnit/upevněno!</p>
	<p><b>DE</b> Lösen/losgelöst! <b>IT</b> Allentare/allentato! <b>FI</b> Irrota/irrotettu! <b>PL</b> Zwolnić/zwolniono! <b>TR</b> Çıkarma/çıkık! <b>JP</b> はずす</p>	<p><b>UK</b> Release/Released! <b>ES</b> Soltar/soltado! <b>DK</b> Løse/løst! <b>RU</b> Разблокировать / разблокирован! <b>GR</b> Ανοίγει/ανοιγμένο!</p>	<p><b>FR</b> Débrancher/débranché <b>PT</b> Soltar/solto! <b>CZ</b> Povolit/povoleno!</p>
	<p><b>DE</b> Keinen Akkuschrauber verwenden! <b>IT</b> Non utilizzare un avvitatore a batteria! <b>FI</b> Älä käytä akkuvirtavälineitä! <b>PL</b> Nie używać akumulatorowej! <b>TR</b> Akülü vidalama makinesi kullanmayın! <b>JP</b> コードレススク류ードライバーを使用しないでください。</p>	<p><b>UK</b> Do not use a cordless screwdriver! <b>ES</b> No utilizar taladro sin cable! <b>DK</b> Brug ikke batteriskruttedrager! <b>RU</b> Не используйте шурупверт с аккумуляторными питанием! <b>GR</b> Μη χρησιμοποιείτε σπασοσφιζένο καταβίδι!</p>	<p><b>FR</b> Ne pas utiliser de tournevis à piles <b>PT</b> Não usar aparafusador sem fio! <b>CZ</b> Nepoužívejte akumulační! <b>GR</b> 不可使用电动螺丝刀!</p>
	<p><b>DE</b> PZ2-Schraubendreher verwenden! <b>IT</b> Usare il cacciavite PZ2! <b>FI</b> Käytä PZ2-ruuvivälinettä! <b>PL</b> Użyj wkrętaka PZ2! <b>TR</b> PZ2-Tornavida's kullanın! <b>JP</b> 手動のスクリュードライバーを使用してください。</p>	<p><b>UK</b> Use a PZ2 screwdriver! <b>ES</b> Utilizar un destornillador PZ2! <b>DK</b> Brug PZ2-akkuvasker! <b>RU</b> Использовать отвертку PZ2! <b>GR</b> Χρησιμοποιήστε καταβίδι PZ2!</p>	<p><b>FR</b> Utiliser un tournevis PZ2 <b>PT</b> Usar chave de parafusos PZ2! <b>CZ</b> Použijte šroubovák PZ2!</p>
	<p><b>DE</b> Optionales Element! <b>IT</b> Elemento opzionale! <b>DK</b> Valgfrit element! <b>PL</b> Element opcjonalny! <b>TR</b> Seçenekli element! <b>JP</b> 選択可能な要素です。</p>	<p><b>UK</b> Optional element! <b>ES</b> Elemento opcional! <b>FI</b> Valittu elementti! <b>RU</b> Необязательный элемент! <b>GR</b> Προαιρετικό στοιχείο!</p>	<p><b>FR</b> Élément optionnel! <b>PT</b> Elemento opcional! <b>CZ</b> Volitelný prvek!</p>
	<p><b>DE</b> Klick-Geräusch beim Einrasten! <b>IT</b> Quando si innesta si sente un click! <b>FI</b> Lukituksen kuulua klik-ääni! <b>PL</b> Trzask przy zaskakowaniu! <b>TR</b> Birbirine geçişinde tık sesi oluşur! <b>JP</b> はめるときにカチッという音を確認してください。</p>	<p><b>UK</b> Audible click on engagement! <b>ES</b> Cuando encaja se oye un click! <b>DK</b> Kliklyd ved monterings! <b>RU</b> Щелчок при фиксировании! <b>GR</b> Να ακουστεί κλικ κατά την ασφάλιση!</p>	<p><b>FR</b> «Click» lors de l'encastement <b>PT</b> Ruído de clique ao engatar! <b>CZ</b> Systémové zvonění! <b>GR</b> 嵌入时有咔嚓声!</p>
	<p><b>DE</b> Alle Maße in mm! <b>IT</b> Tutte le dimensioni in mm! <b>FI</b> Kaikki mitat mm! <b>PL</b> Wszystkie wymiary w mm! <b>TR</b> Tüm ölçüler mm bazında! <b>JP</b> すべての単位は ミリメートルです。</p>	<p><b>UK</b> All dimensions in mm! <b>ES</b> Todas las medidas son en mm! <b>DK</b> Alle mål er mm! <b>RU</b> Все размеры в мм! <b>GR</b> Όλες οι διαστάσεις σε mm!</p>	<p><b>FR</b> Toutes les dimensions en mm! <b>PT</b> Todas as medidas em mm! <b>CZ</b> Všechny rozměry v mm!</p>
	<p><b>DE</b> Ausziehsicherung vorhanden! <b>IT</b> Sicura di estrazione presente! <b>FI</b> Vanustansu ulkoestoyäkyisin! <b>PL</b> Zamknięcie zabezpieczenie przed wydiagnowaniem! <b>TR</b> Çekme emniyeti mevcuttur! <b>JP</b> 引き出し保護があります。</p>	<p><b>UK</b> Pull-out stop available! <b>ES</b> Tipo de seguridad integrado! <b>DK</b> Med udtræksstop! <b>RU</b> Имеется ограничитель выдвижения! <b>GR</b> Με ασφαλεία ομαρτέλιου υπερανάδο!</p>	<p><b>FR</b> Présence d'une protection anti-sortie! <b>PT</b> Protecção contra extracção disponível! <b>CZ</b> Nainstalovaná pojistka proti vyběhnutí! <b>GR</b> 配备安全锁扣!</p>
	<p><b>DE</b> Korrosionsprüfung nach DIN EN ISO 6270-2 <b>IT</b> Prova di corrosione secondo la norma DIN EN ISO 6270-2 <b>FI</b> DIN EN ISO 6270-2 muk. korroosioasteaus <b>PL</b> Badanie odporności na korozję wg DIN EN ISO 6270-2 <b>TR</b> DIN EN ISO 6270-2'ye uygun. Korozyon denetimi <b>JP</b> DIN EN ISO 6270-2準拠の腐食検査</p>	<p><b>UK</b> Corrosion test according to DIN EN ISO 6270-2 <b>ES</b> Prueba de corrosión según DIN EN ISO 6270-2 <b>DK</b> Korrosionsprøvnig iht. DIN EN ISO 6270-2 <b>RU</b> Испытание на коррозионную стойкость согласно DIN EN ISO 6270-2 <b>GR</b> Δοκιμή διάβρωσης κατά DIN EN ISO 6270-2</p>	<p><b>FR</b> Contrôle de la corrosion selon DIN EN ISO 6270-2 <b>PT</b> Ensaio de corrosão conforme DIN EN ISO 6270-2 <b>CZ</b> Kontrola zkouška dle DIN EN ISO 6270-2 <b>GR</b> 测试标准符合 DIN EN ISO 6270-2 标准</p>

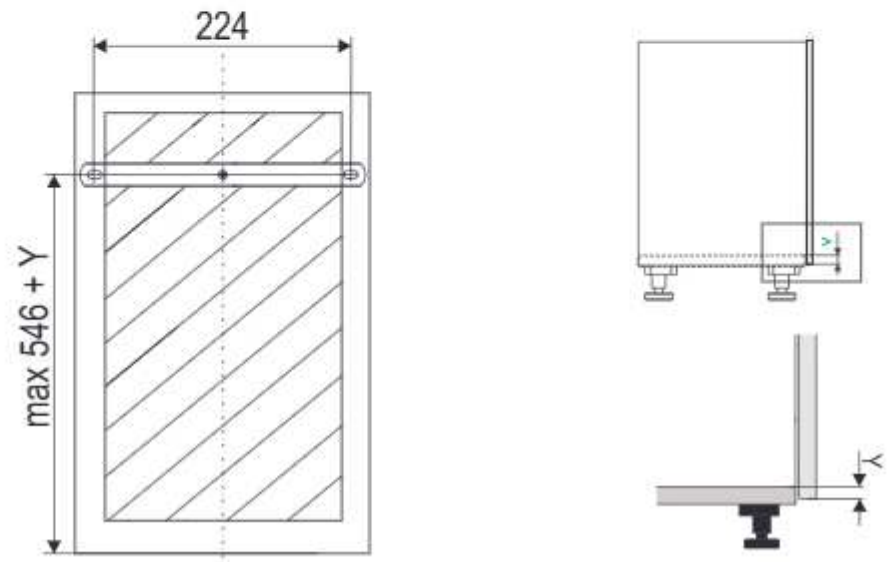
**DE** Die technischen Darstellungen und Maßangaben – auch bei Abbildungen und Zeichnungen – sind unverbindlich. Konstruktionsverbesserungen sind vorbehalten! **UK** Technical information and stated dimensions (including in illustrations and drawings) must not be regarded as binding. Design subject to change without notice (in interest of improvement)! **FR** Les illustrations techniques et les cotes – y compris sur les schémas et les dessins – sont non contractuelles. Sous réserve d'améliorations de la construction! **IT** Le rappresentazioni tecniche e le indicazioni delle dimensioni – anche nelle figure e nei disegni – non sono vincolanti. Con riserva di miglioramenti di progettazione! **ES** Las descripciones técnicas y los datos dimensionales, inclusive los incluidos en fotos y figuras, son meramente orientativos y no vinculantes. ¡Reservado el derecho a mejoras constructivas! **PT** As descrições técnicas e as indicações de medidas – também em ilustrações e desenhos – não são de natureza imperativa. Salvo melhoramentos de construção! **FI** ekinset piirroksel ja mitat – myös kuvissa ja piirroksissa olevat – ovat sitoumuksetta. Oikeus teknisiin parannuksiin pidätetään! **DK** De tekniske fremstillinger og måleangivelser – også i figurer og tegninger – er vejledende. Forbehold for konstruktionsforbedringer! **CZ** Technické znázornění a rozměry – i na obrázcích a výkresech – jsou nezávazné. Konstrukční změny vyhrazeny! **PL** Prezentacje techniczne i dane wymiarowe – także na rysunkach – są niewiążące. Zmiany konstrukcyjne zastrzeżone! **RU** Иллюстрации технических деталей и указанные размеры, в том числе на рисунках и чертежах, являются ориентировочными. В конструкции возможны изменения! **TR** Teknik resimler ve ebat bilgileri – fotoğraflar ve çizimler dahil – bağlayıcı değildir. Konstrüksiyon düzeltmeleri saklı tutulmaktadır! **GR** Οι τεχνικές απεικονίσεις και οι διαστάσεις – ακόμα και αυτές που εμφανίζονται στα σχέδια – δεν θεωρούνται δεσμευτικές. Διατηρούμε την επιφύλαξη κατασκευαστικών βελτιώσεων. **JP** 技術データおよび寸法は、改良などによって変更されることがあります。 **GN** 技术图纸和数据（即使在插图和图纸中）均不具备法律效力。公司保留进行设计更改的权利！




**4**

1x  2x   $\varnothing 4$  16 oder or ou   $\varnothing 6,3$  13

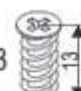
mm




**5**

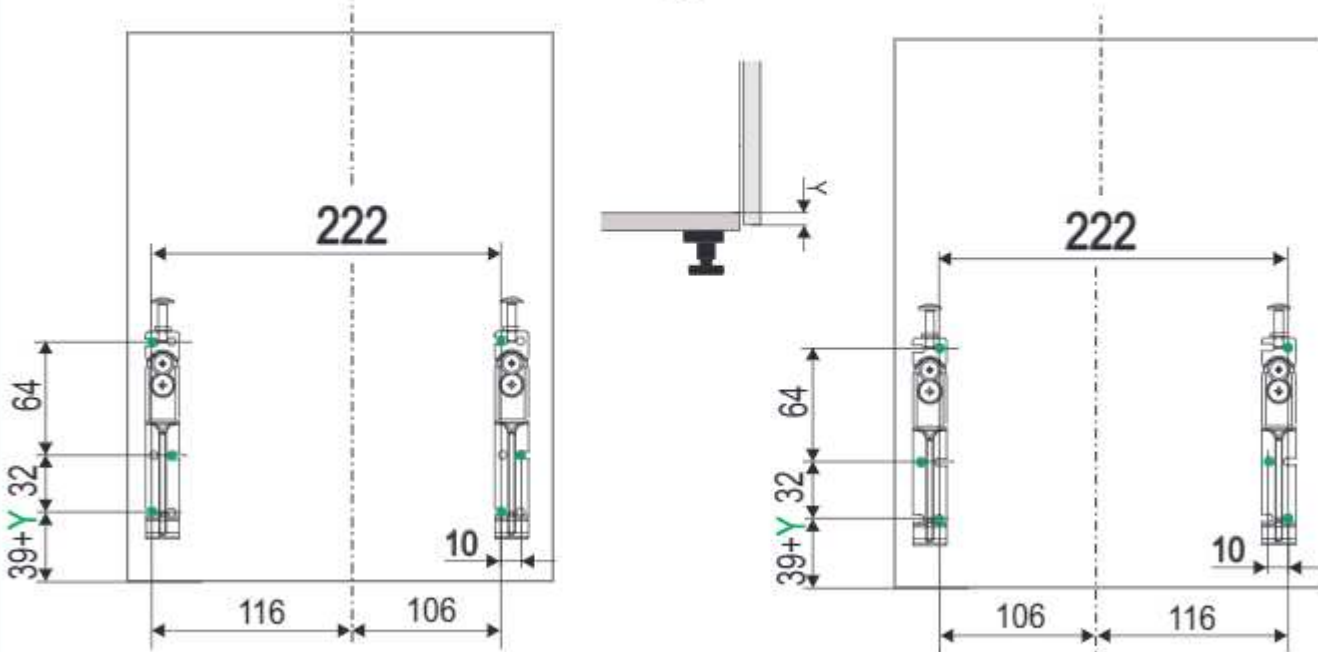
2x 

mm

6x   $\varnothing 6,3$  13 Euro

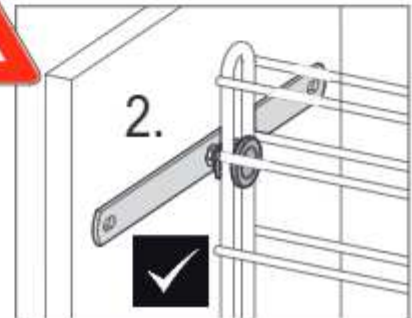
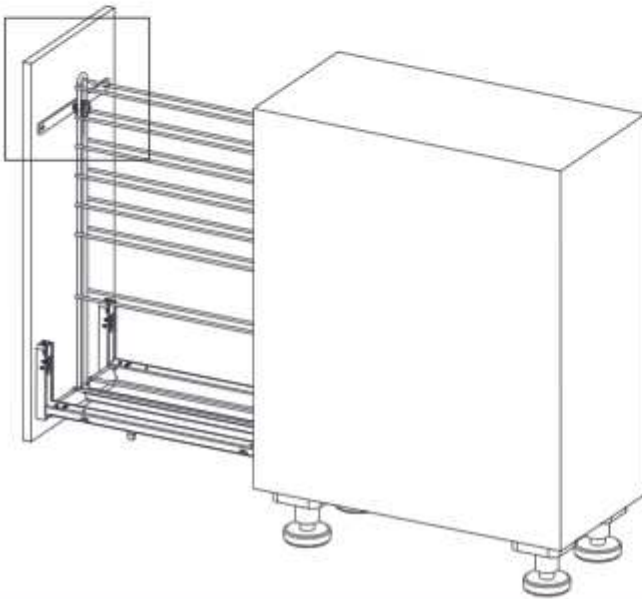
oder or ou

6x   $\varnothing 3,5$  16 Spax



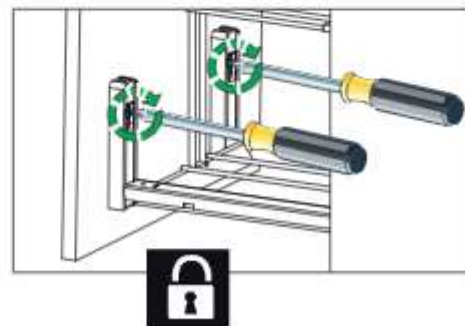
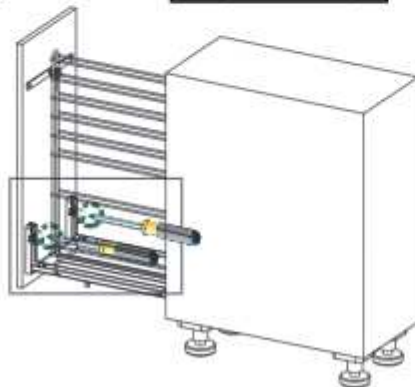
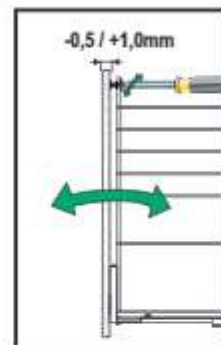
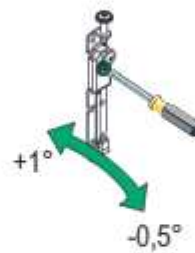
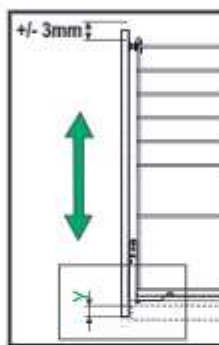
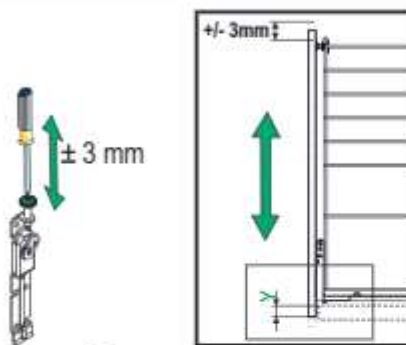
6

mm



7

mm



## 8

### Demontage / Disassembly

