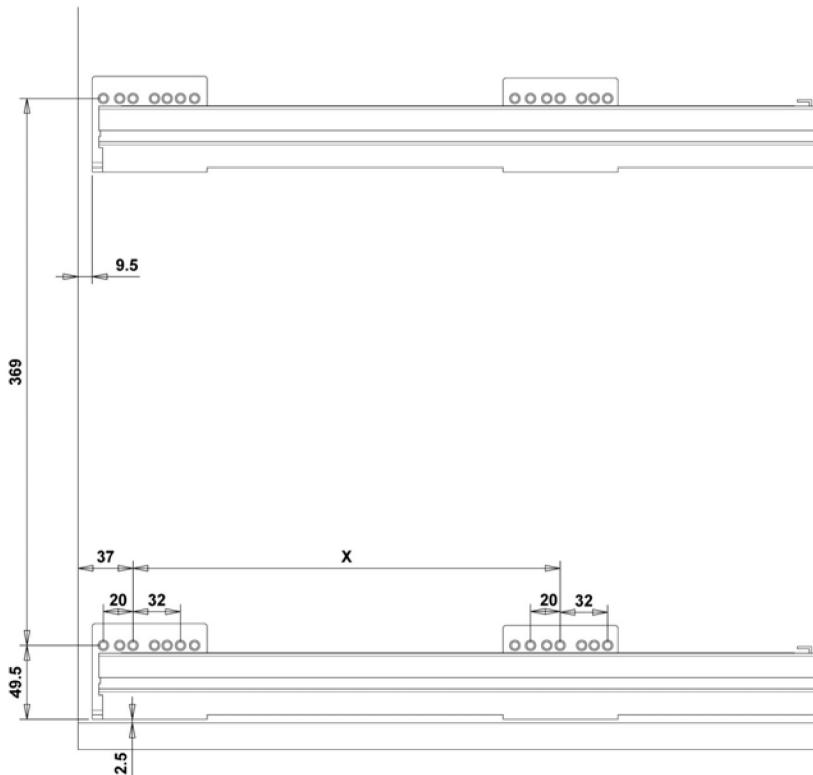


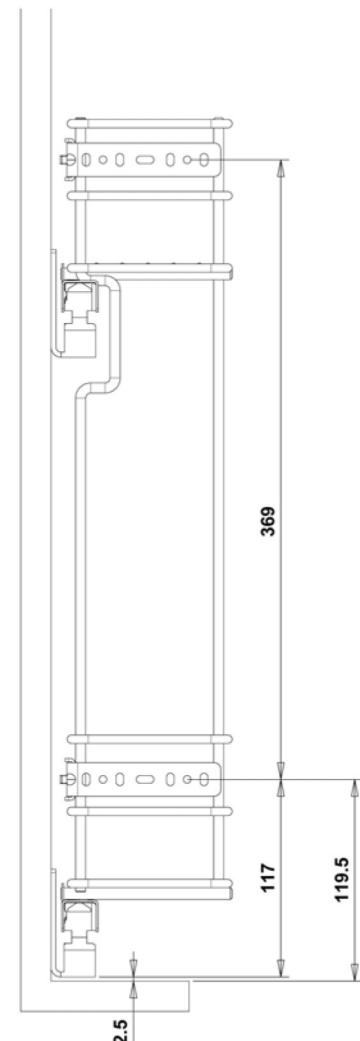
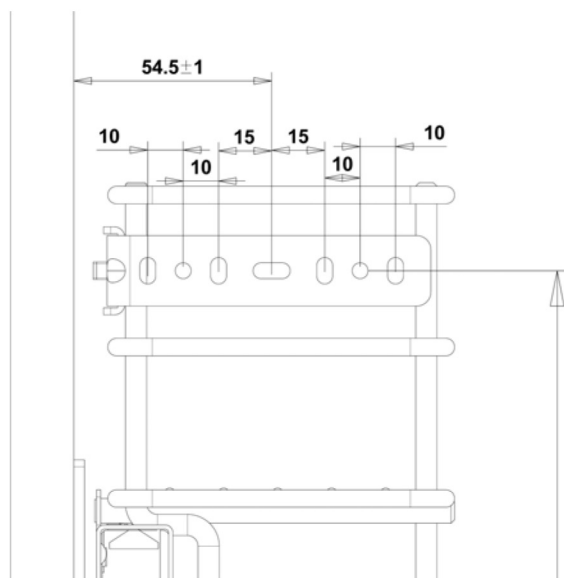
Istruzione di montaggio Assembly Instruction

- **Montaggio guide sul fianco mobile** Slides assembly on the side of the cabinet



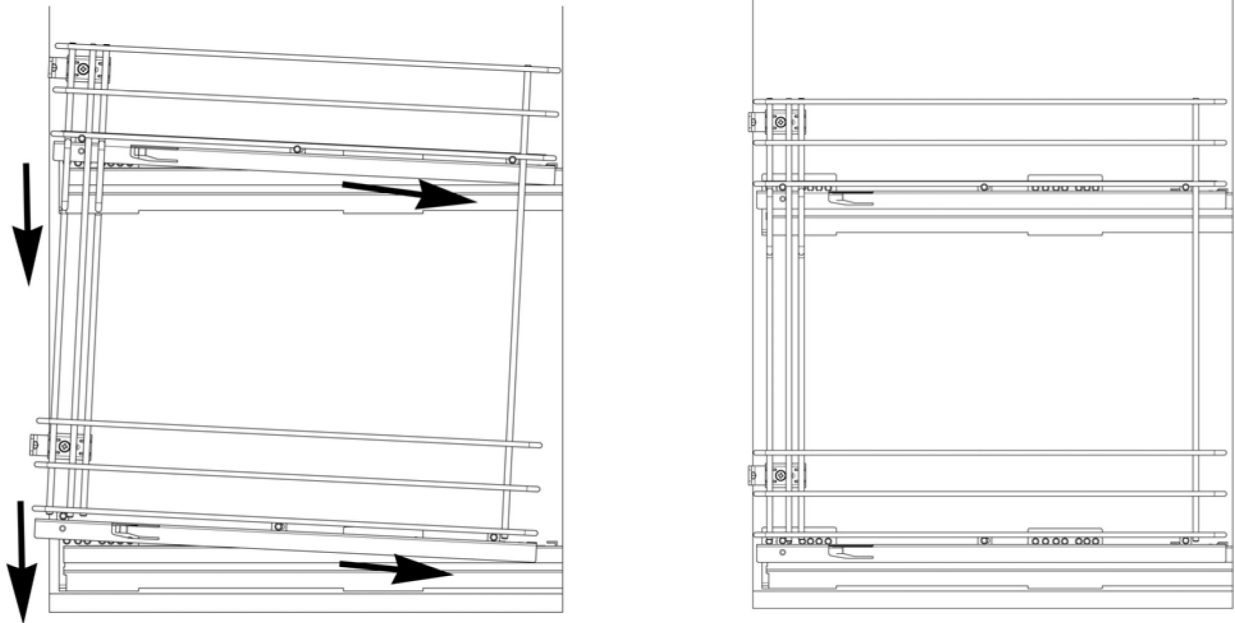
Dimensione Guida Slide Dimension	X
270	160 mm
450	288 mm
500	288 mm

- **Preforare antina** Drilling the door

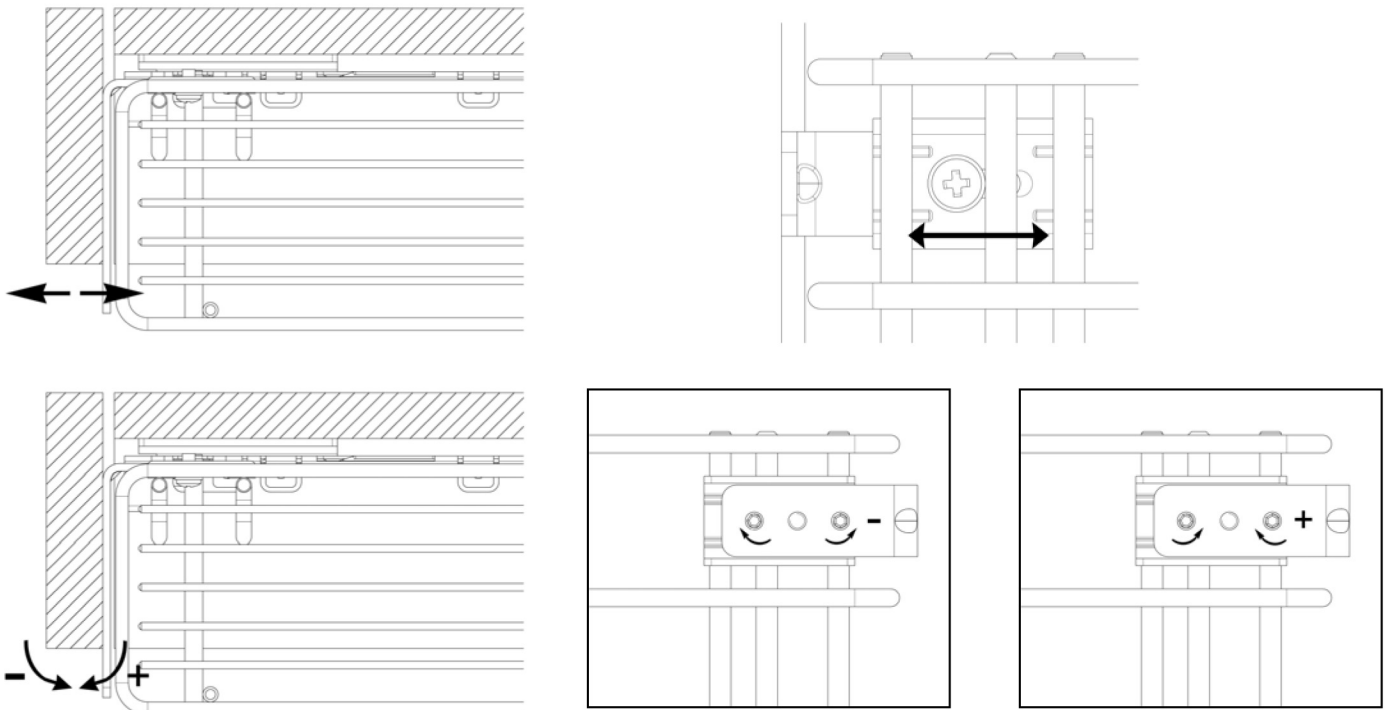


N.B.: Tutte le quote sono espresse in mm ed hanno tolleranza +/- 1 mm.
All the quotations are in mm and the tolerance is +/- 1 mm.

➤ **Montaggio cesto su guide** Basket assembly on the slides



➤ **Una volta montata anche l'antina effettuare le regolazioni**
 Once assembled the door, make the regulations



N.B.: Tutte le quote sono espresse in mm ed hanno tolleranza +/- 1 mm.
 All the quotations are in mm and the tollerance is +/- 1 mm.