



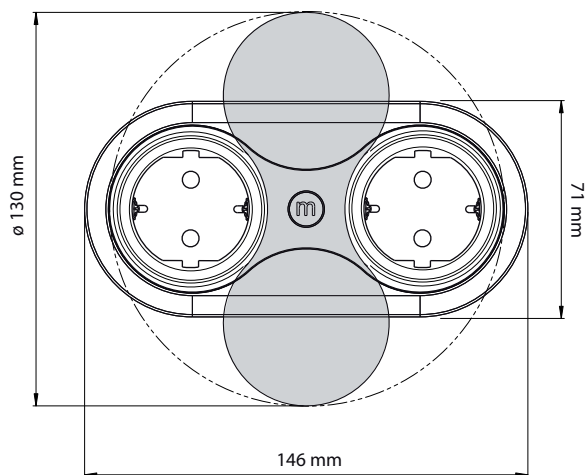
To safely make an electrical connection (article 2 D.B.T.) : **Be sure to turn off the power of the housing.**

Pour effectuer un raccordement électrique en toute sécurité . **Veillez à couper l'alimentation générale de l'habitation.**

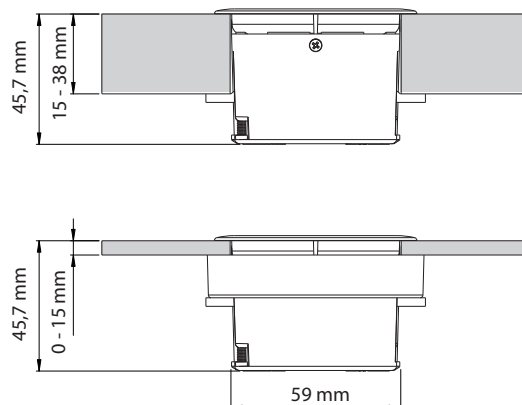
Alle Montagearbeiten im spannunglosen Zustand durchführen. **Es sind die jeweiligen gültigen VDE Richtlinien zu beachten.**

Per affettuare la connessione elettrica dell'apparecchio in modo sicuro, **assicurarsi di spegnere l'alimentazione principale.**

Para hacer una conexión eléctrica segura, **asegurese de apagar la alimentación principal.**



**BP8-2**



**3680 W MAX**

16 A - 230 V, 2 P+T

