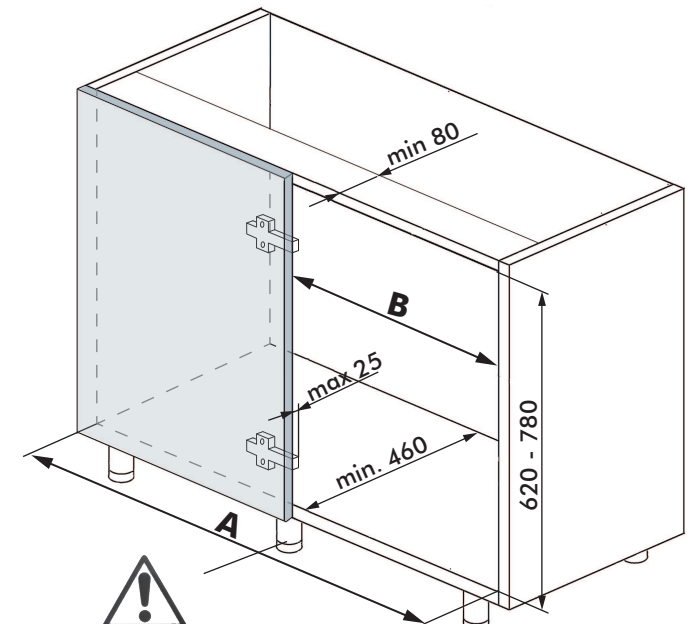
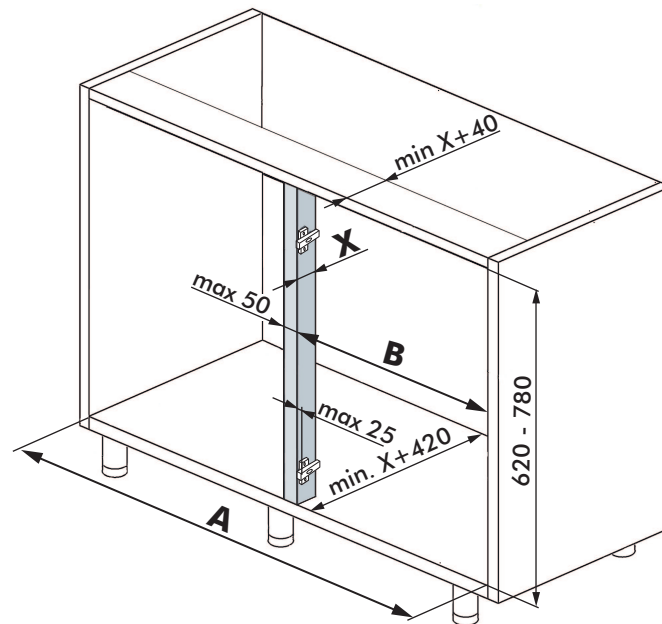
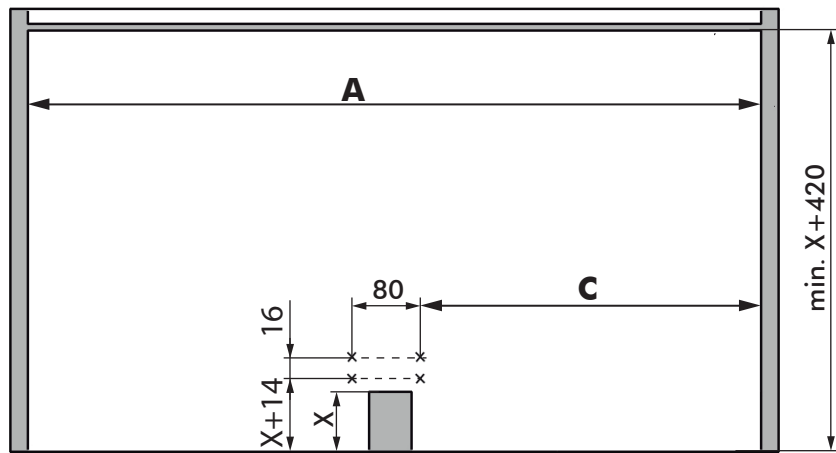


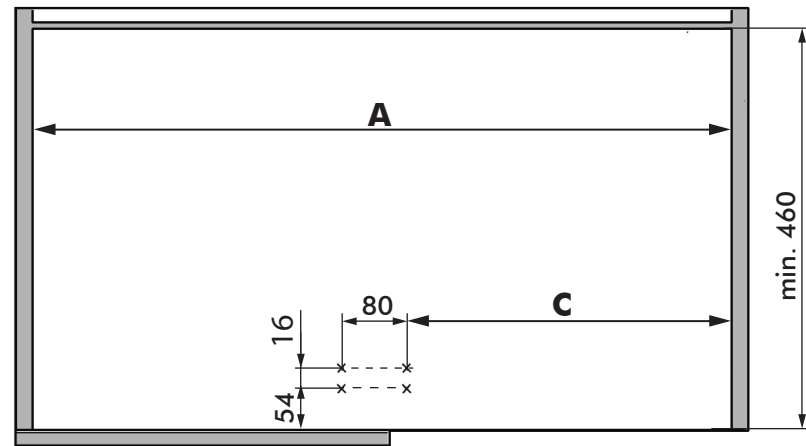
	A	B
MOD 450	min 860 mm	min. 410 mm



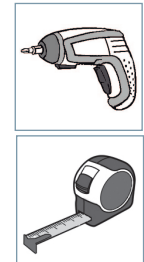
1



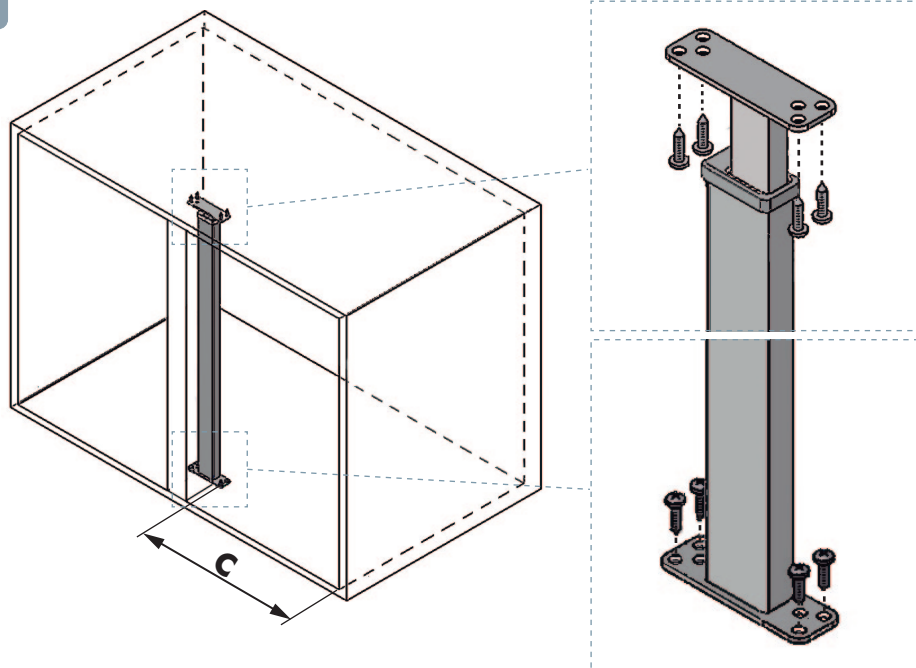
	A	C
MOD 450	min. 860 mm	400 mm



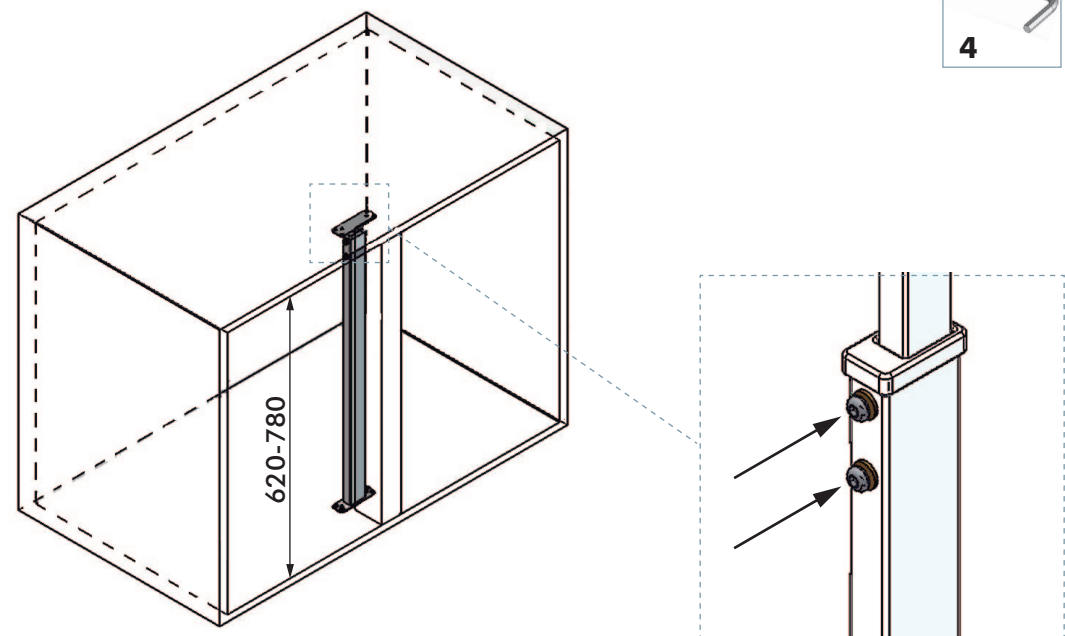
	A	C
MOD 450	min. 860 mm	400 mm



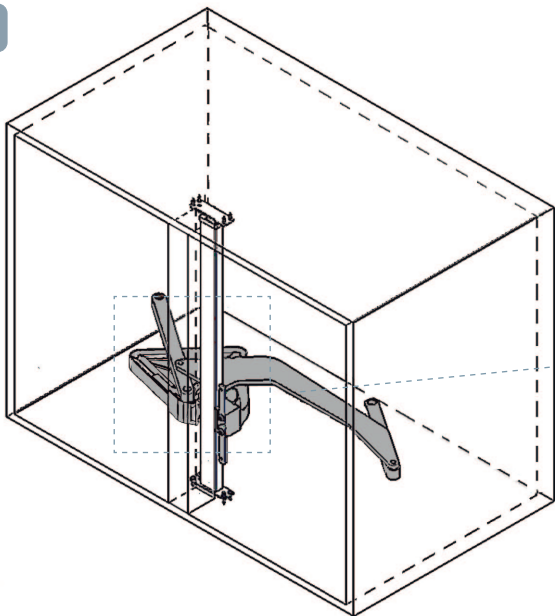
2



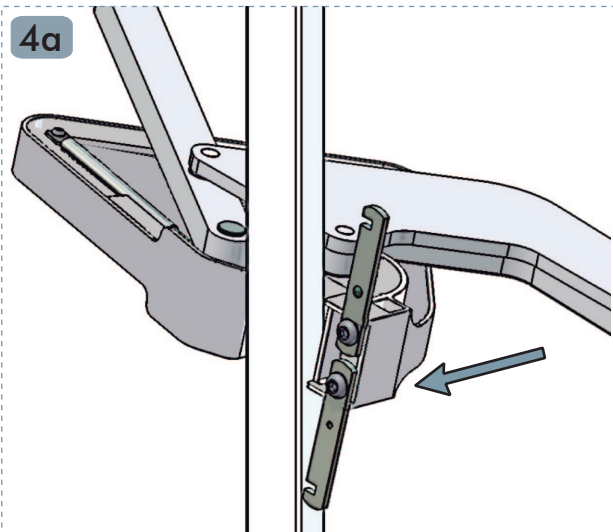
3



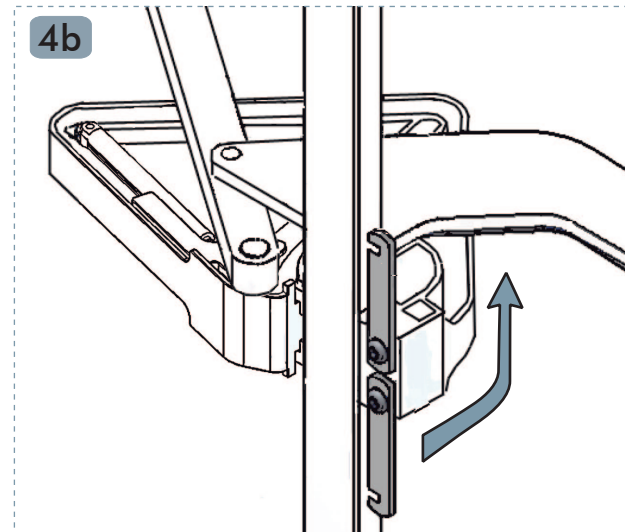
4



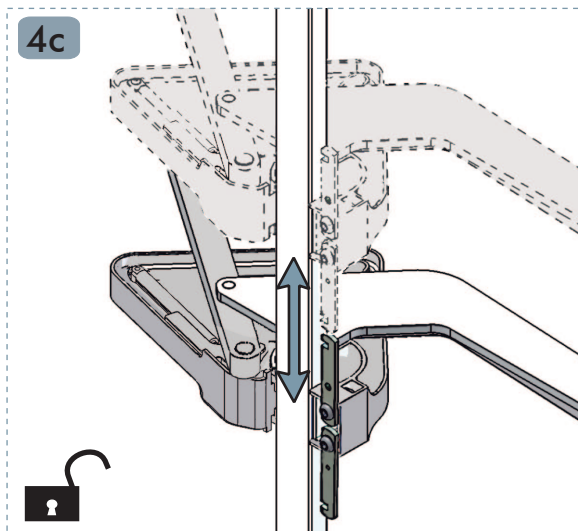
4a



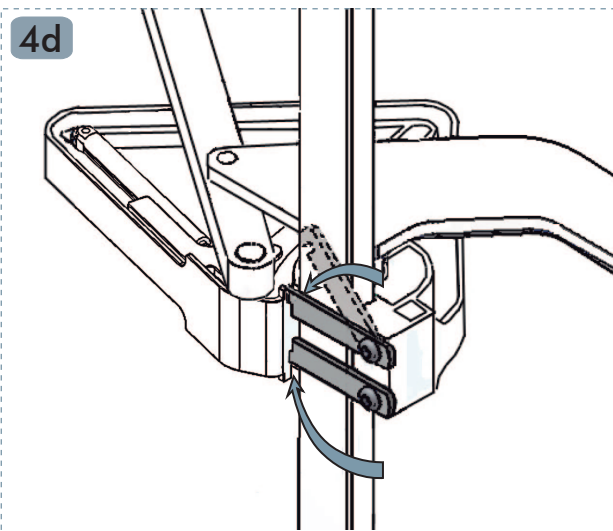
4b



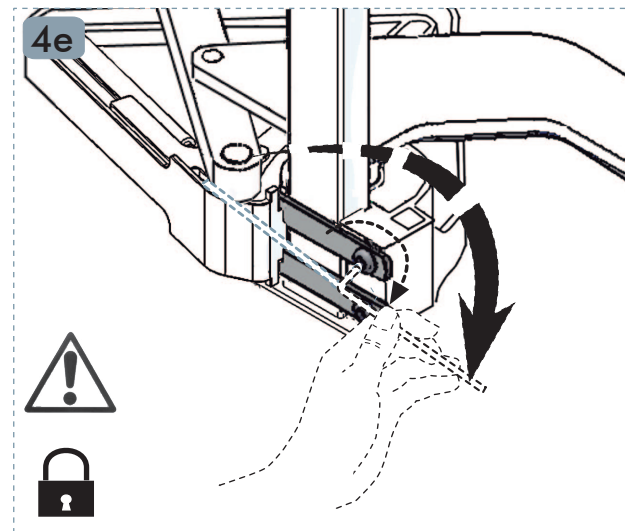
4c



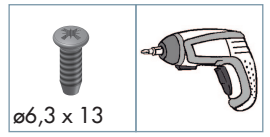
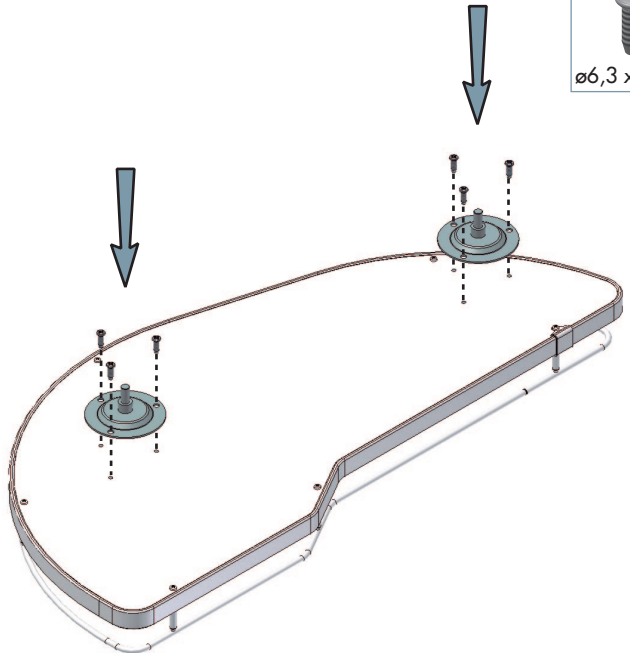
4d



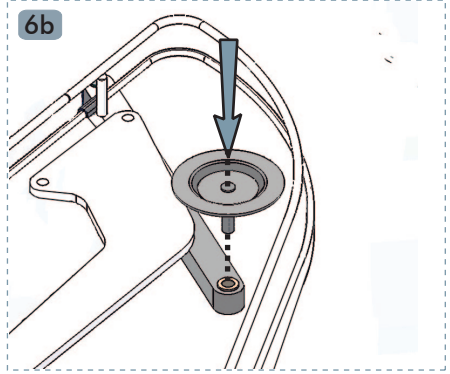
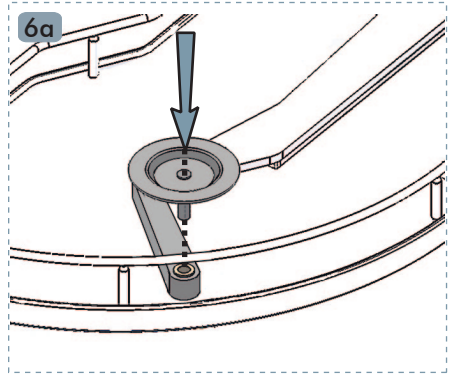
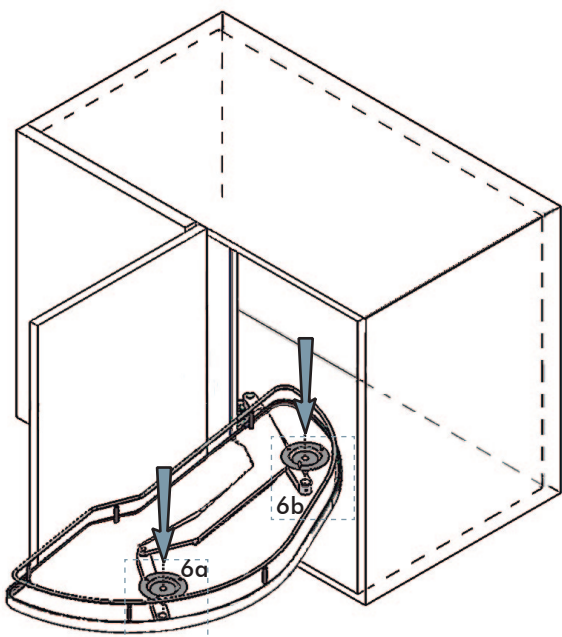
4e



5



6



7

