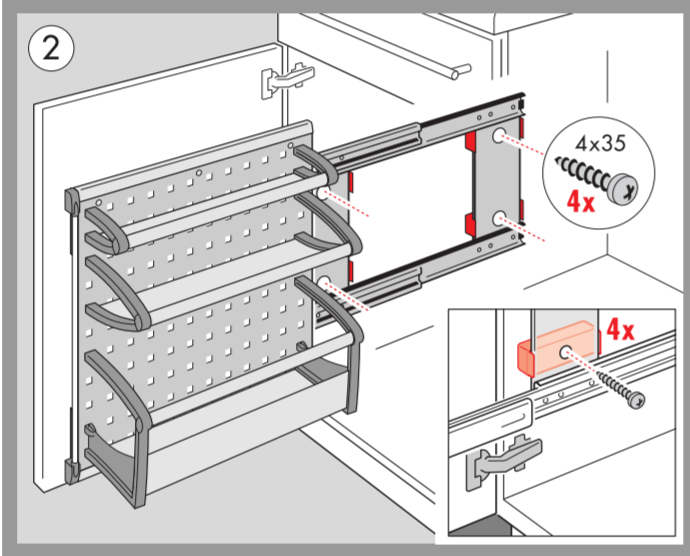
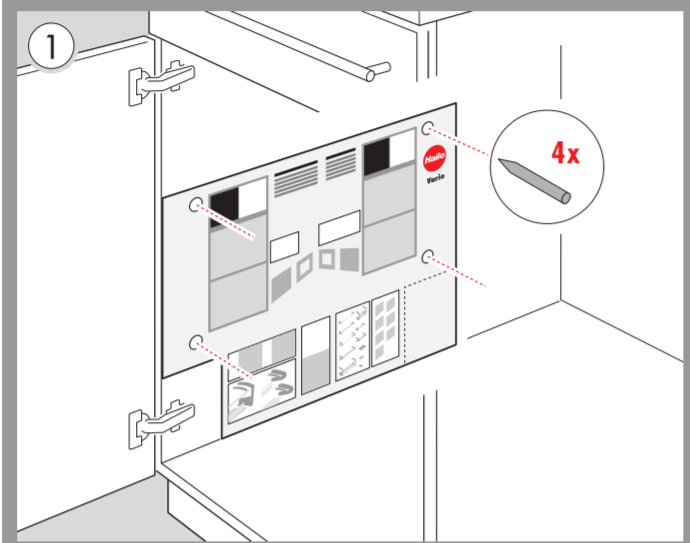


Montage an Türanschlag-Seite

Mounting to side-wall with concealed cup-hinges
 Montage coté porte (Charnières)
 Montage tegen de deurscharnier-zijde
 Montaggio laterale con cerniere a scomparsa
 Montaje en el panel lateral con bisagras

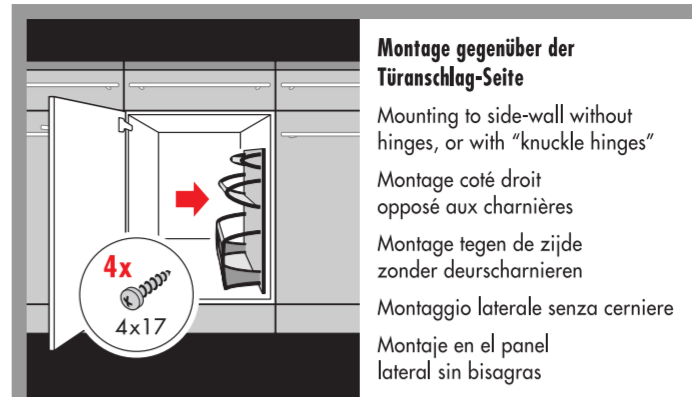
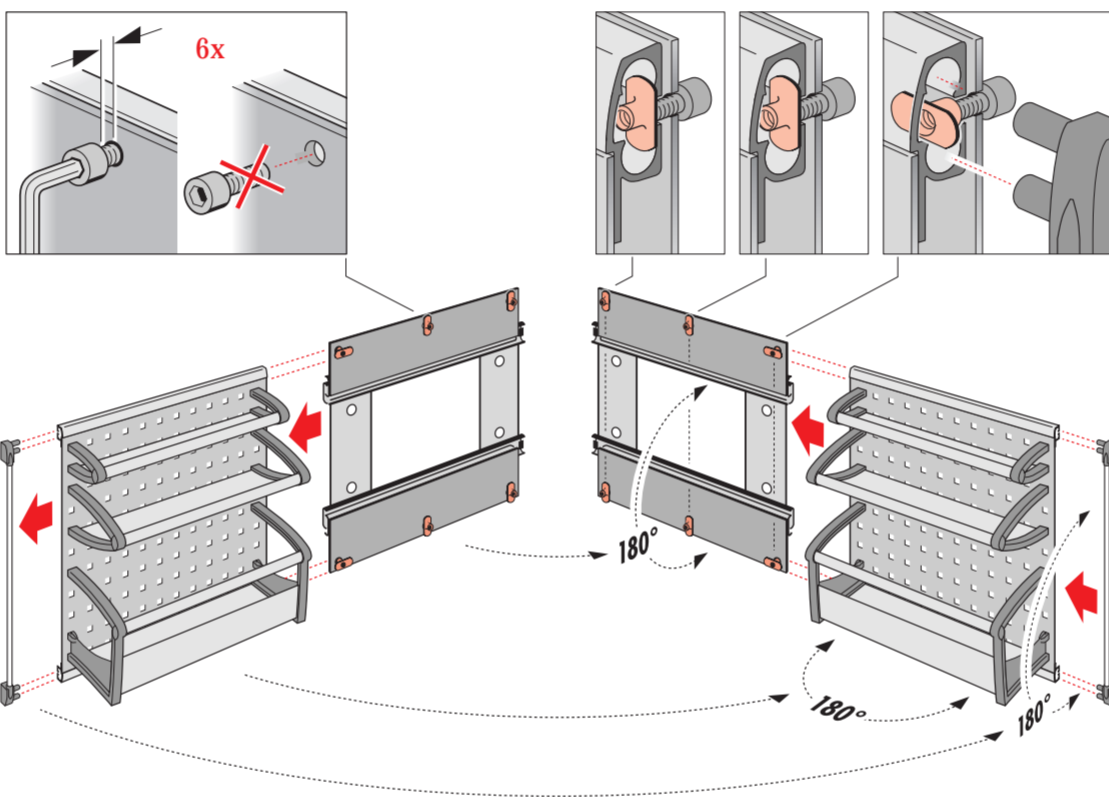


Montageanleitung - Bitte aufbewahren

Installation instructions - please retain
 Conserver les instructions de montage, s.v.p.
 Montagehandleiding goed bewaren
 Si prega di conservare le istruzioni di montaggio
 Por favor conserve estas instrucciones de montaje

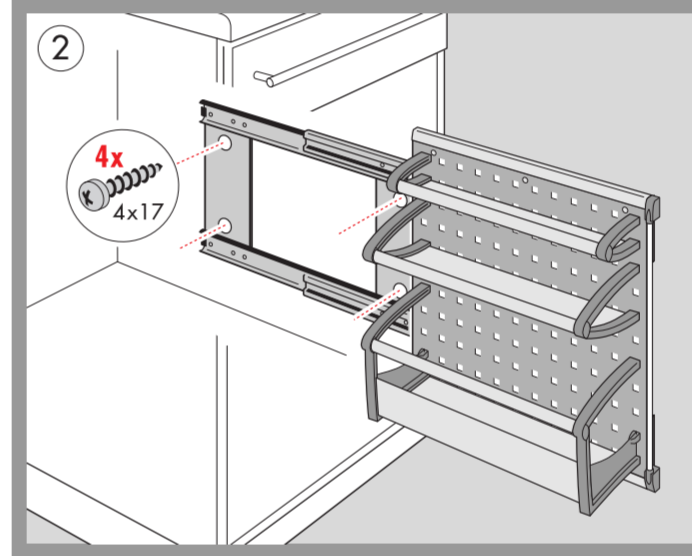
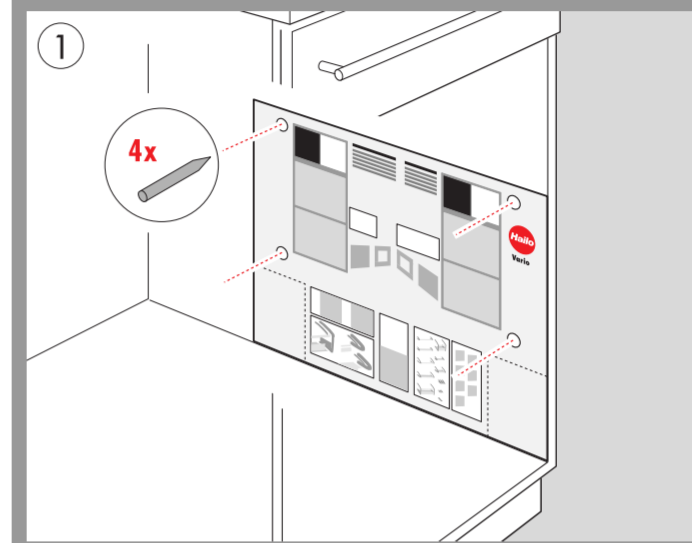
Vorbereitung für Montage an gegenüberliegende Seitenwand.

Modification for mounting to opposite side-wall
 Modification pour montage coté droit
 Voorbereiding t.b.v. montage tegen de tegenoverliggende zijwand
 Modifica per montaggio sul lato opposto
 Preparación para el montaje en el panel lateral derecho



Montage gegenüber der Türanschlag-Seite

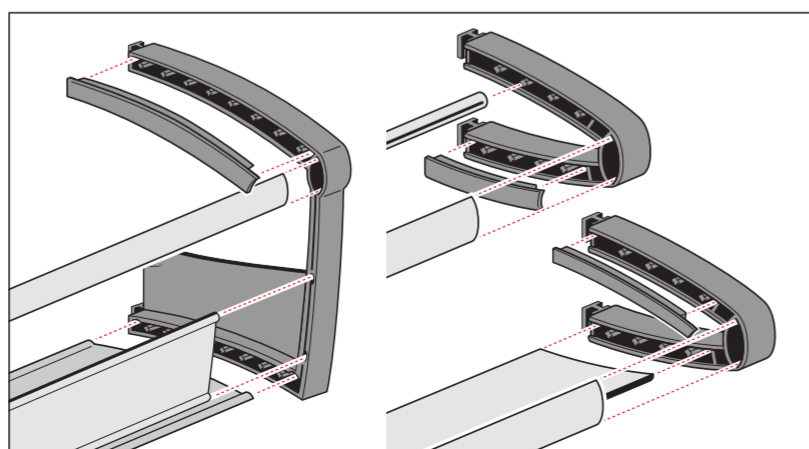
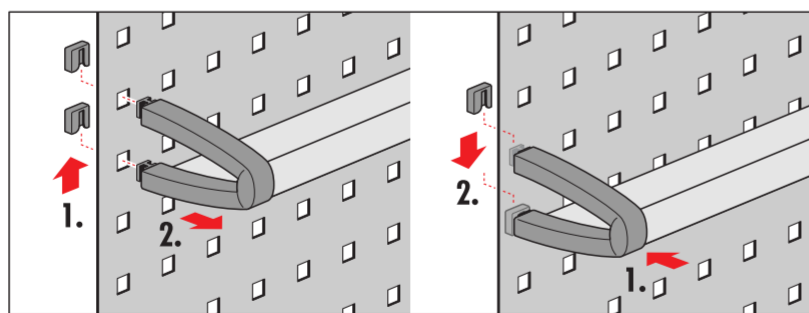
Mounting to side-wall without hinges, or with "knuckle hinges"
 Montage coté droit opposé aux charnières
 Montage tegen de zijde zonder deurscharnieren
 Montaggio laterale senza cerniere
 Montaje en el panel lateral sin bisagras



Vario

Drehtür-Versionen

Hinged Door Versions
 Modèle pour portes à battants
 Draaideur modellen
 Versione per ante incernierate
 Version extracción manual, para puerta bisagrada



Handelsübliche Reinigungsmittel verwenden.

Use general purpose cleaners
 Utiliser produits de nettoyage usuels
 In de handel verkrijgbare reinigingsmiddelen gebruiken
 Usare un detergente di tipo comune
 Utilizar medios de limpieza convencionales

