

Installation instructions - Please keep safe
Conserver les instructions de montage s'il vous plait
Montageanleitung - Bitte aufbewahren
Si prega di conservare le istruzioni di montaggio
Por favor conserve las instrucciones para el montaje



To safely make an electrical connection (article 2 D.B.T.): **Be sure to turn off the power of the housing.**

Pour effectuer un raccordement électrique en toute sécurité. **Veillez à couper l'alimentation générale de l'habitation.**

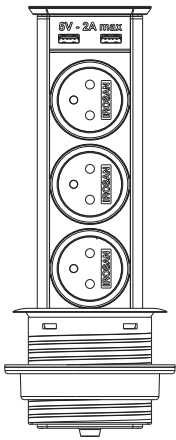
Alle Montagearbeiten im spannunglosen Zustand durchführen. **Es sind die jeweiligen gültigen VDE Richtlinien zu beachten.**

Per affettuare la connessione elettrica dell'apparecchio in modo sicuro, **assicurarsi di spegnere l'alimentazione principale.**

Para hacer una conexión eléctrica segura, **asegurese de apagar la alimentación principal.**

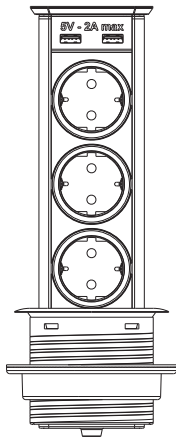
16 A - 230 V - (USB 5V - 2,1A max)

3680 W MAX



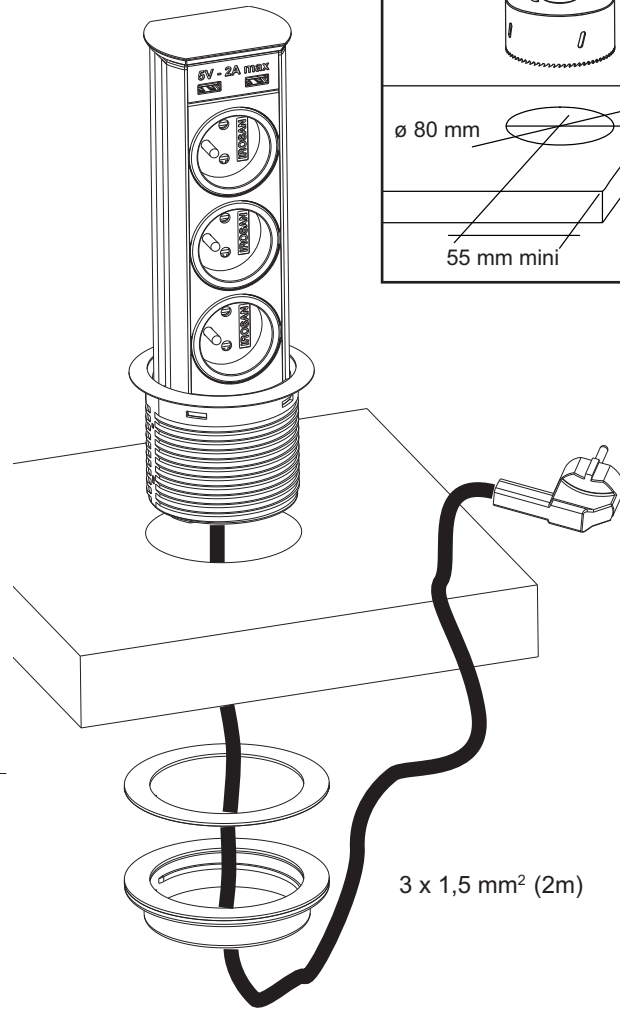
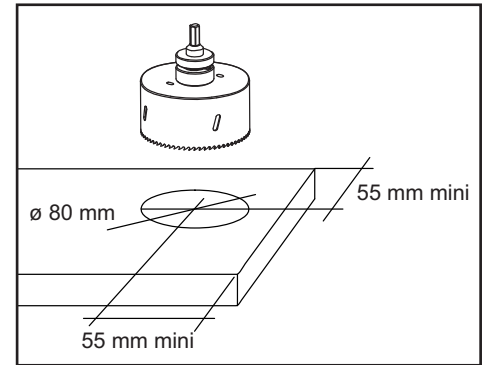
A9500

A9501



A9502

A9503



3 x 1,5 mm² (2m)

