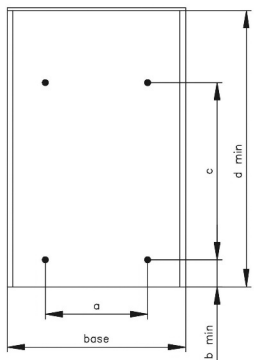
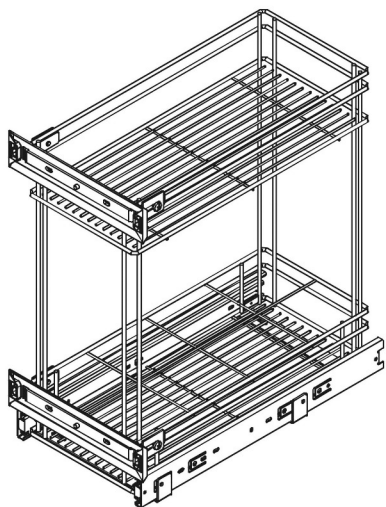


Схема крепления механизма
ко дну модуля



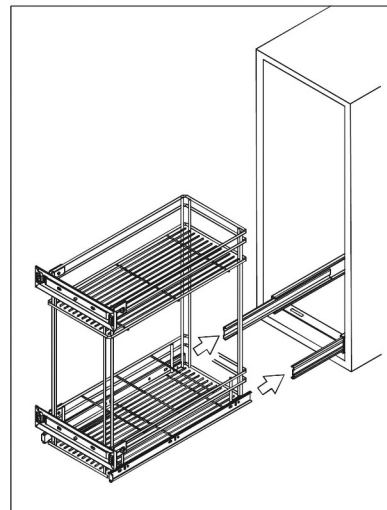
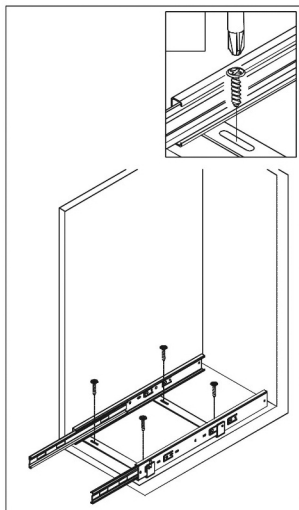
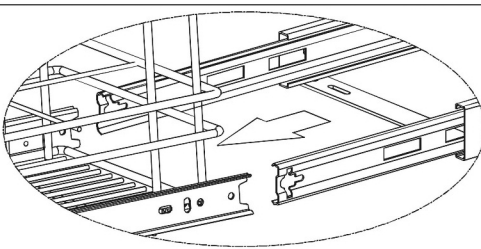
base	a	b	c	d
300	159	54	245	470



Артикул:
55X26300300C000



С помощью пластикового рычага
отцепите часть направляющей



Регулировка фасада

