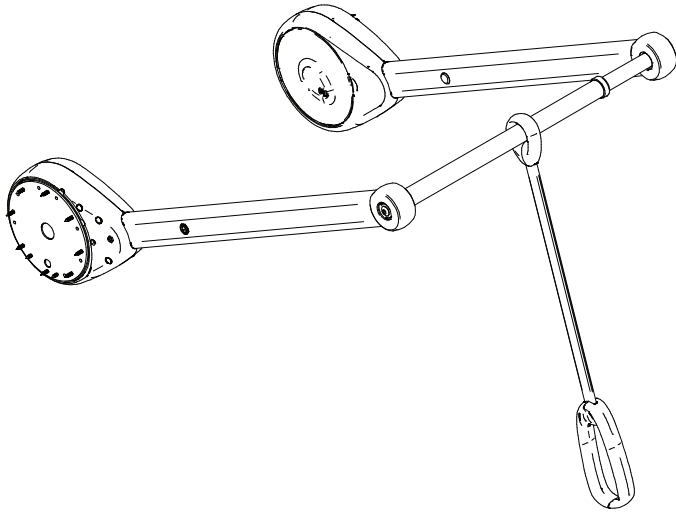


VIBO
Wire processing

Максимальная
нагрузка

12
кг

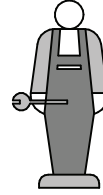
Инструкция по монтажу



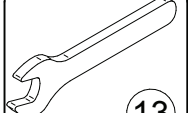
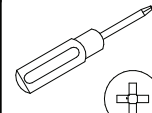
ASSA75GR
ASSA125GR
ASSA16GR



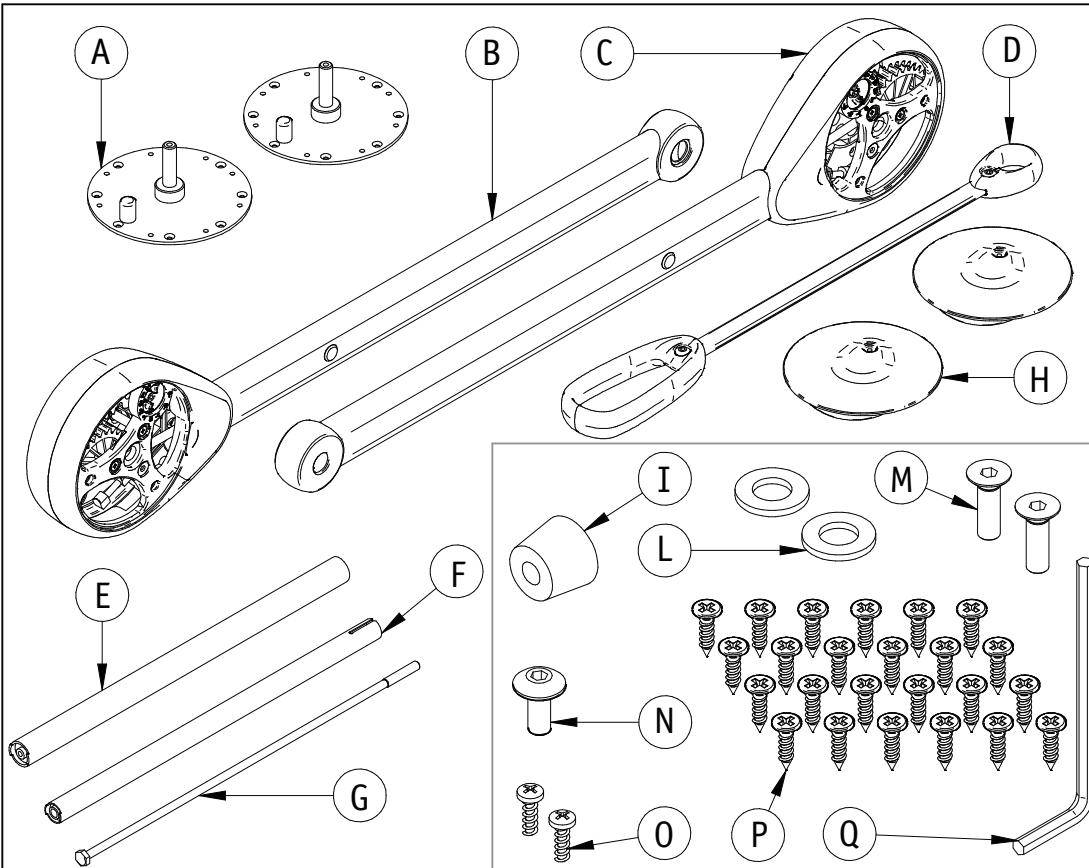
20 минут



1

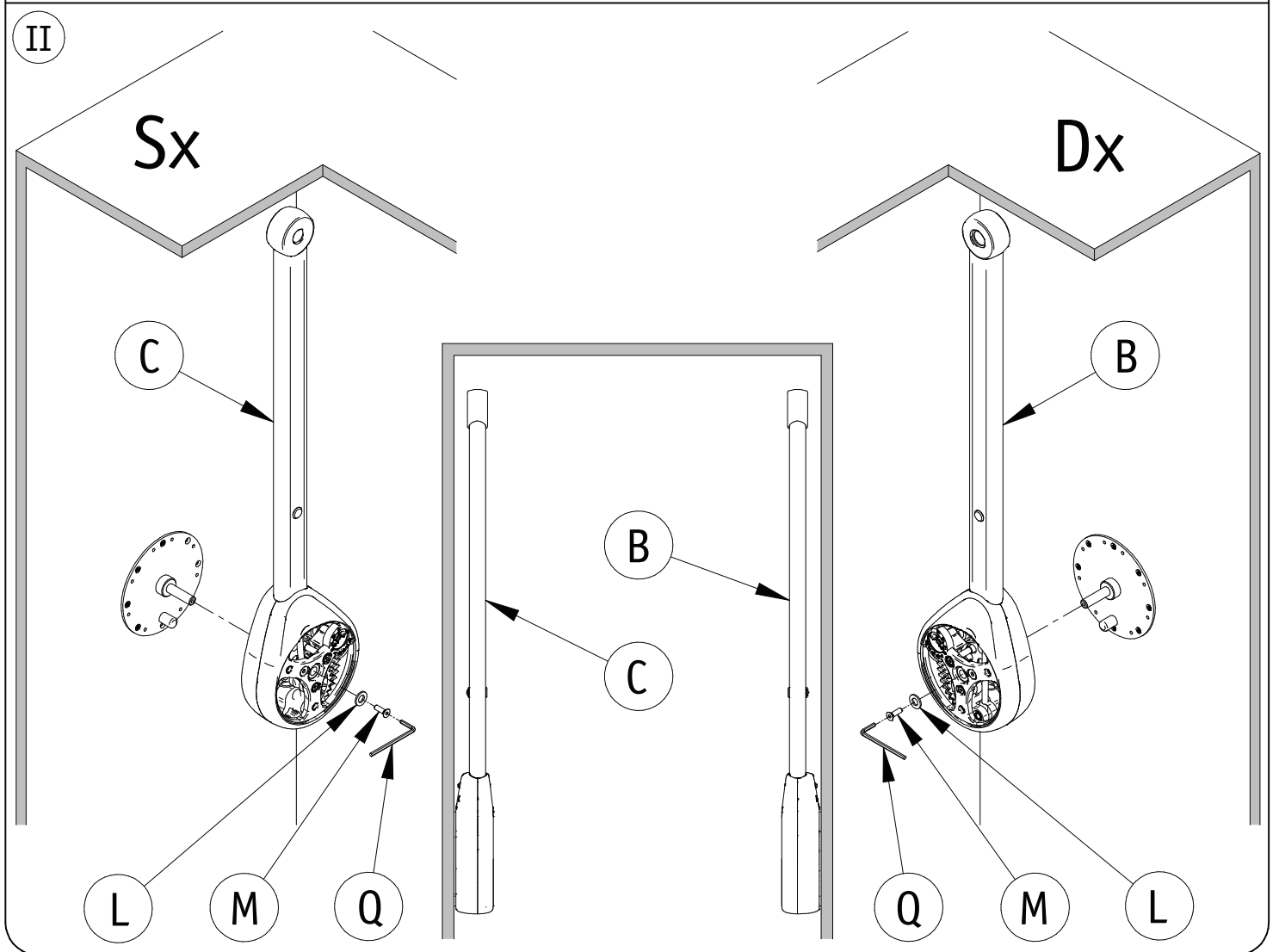
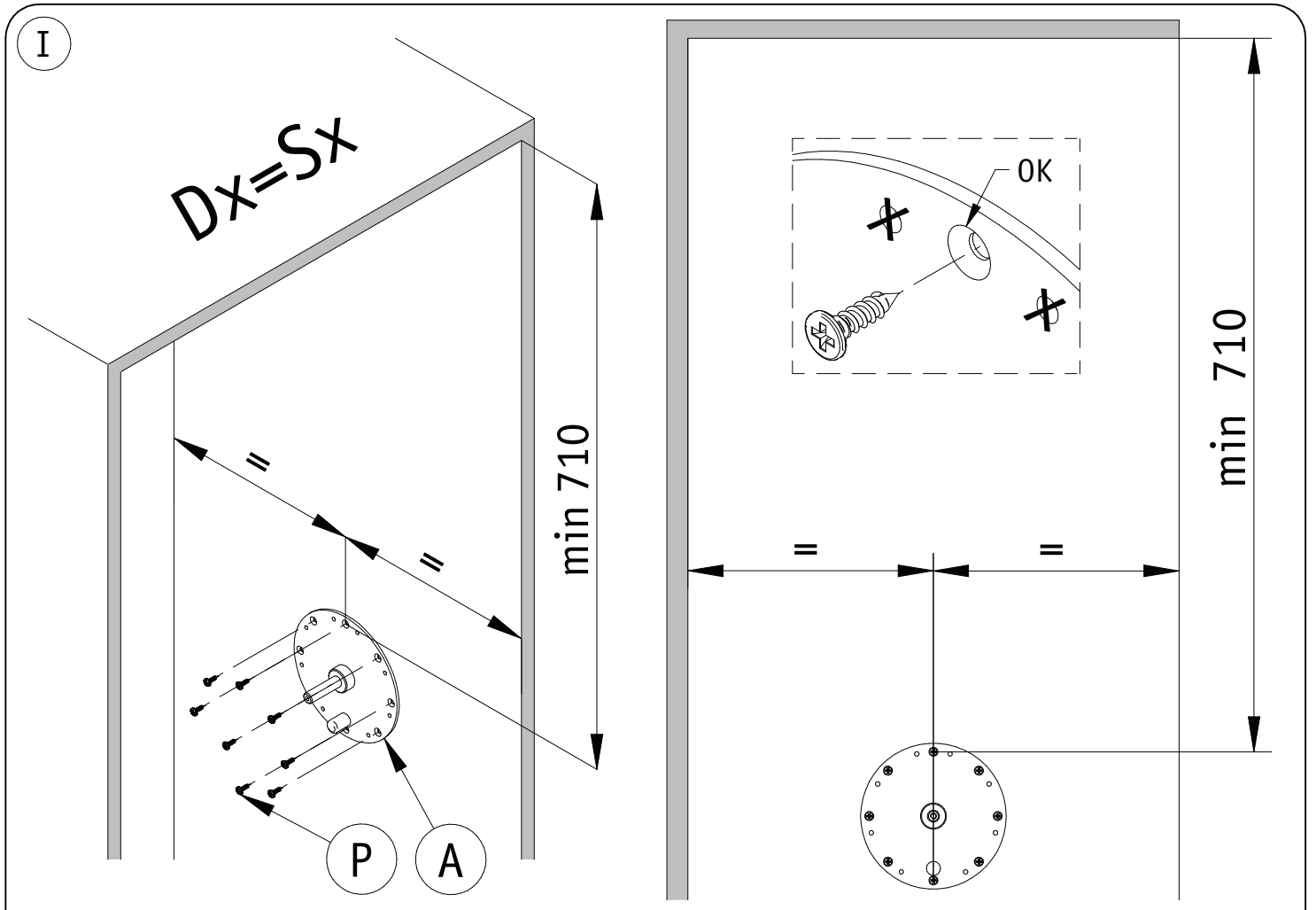


13



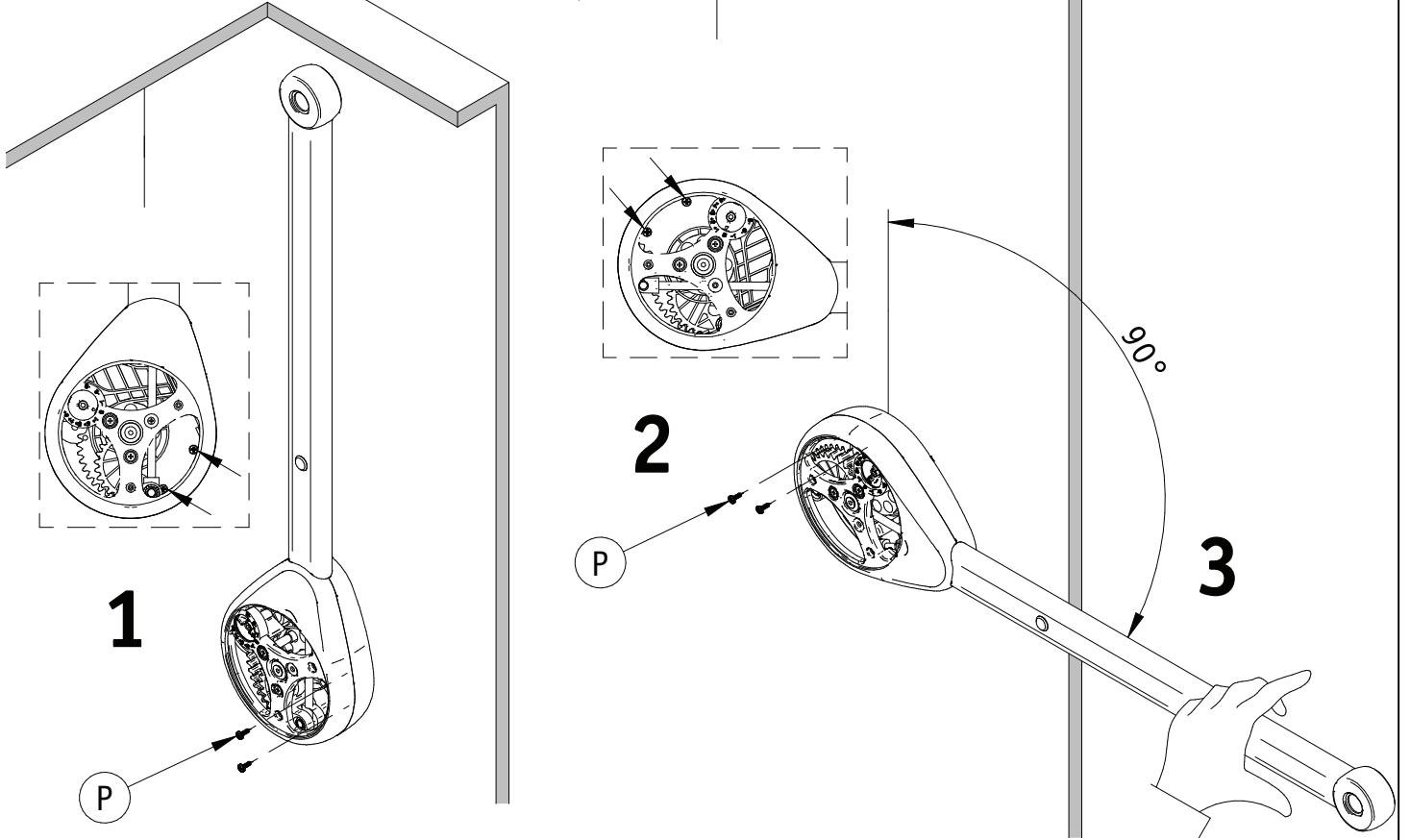
ПЕРЕД НАЧАЛОМ
СБОРКИ ИЗДЕЛИЯ
ПРОЧИТАЙТЕ
ИНСТРУКЦИЮ

A x 2	B-C x 1	D x 1	E x 1	F x 1	G x 1	H x 2
I x 1	L x 2	M6X20 M x 2	M6X14 N x 1	Ø4X12 O x 2	Ø4X16 P x 24	Q x 1

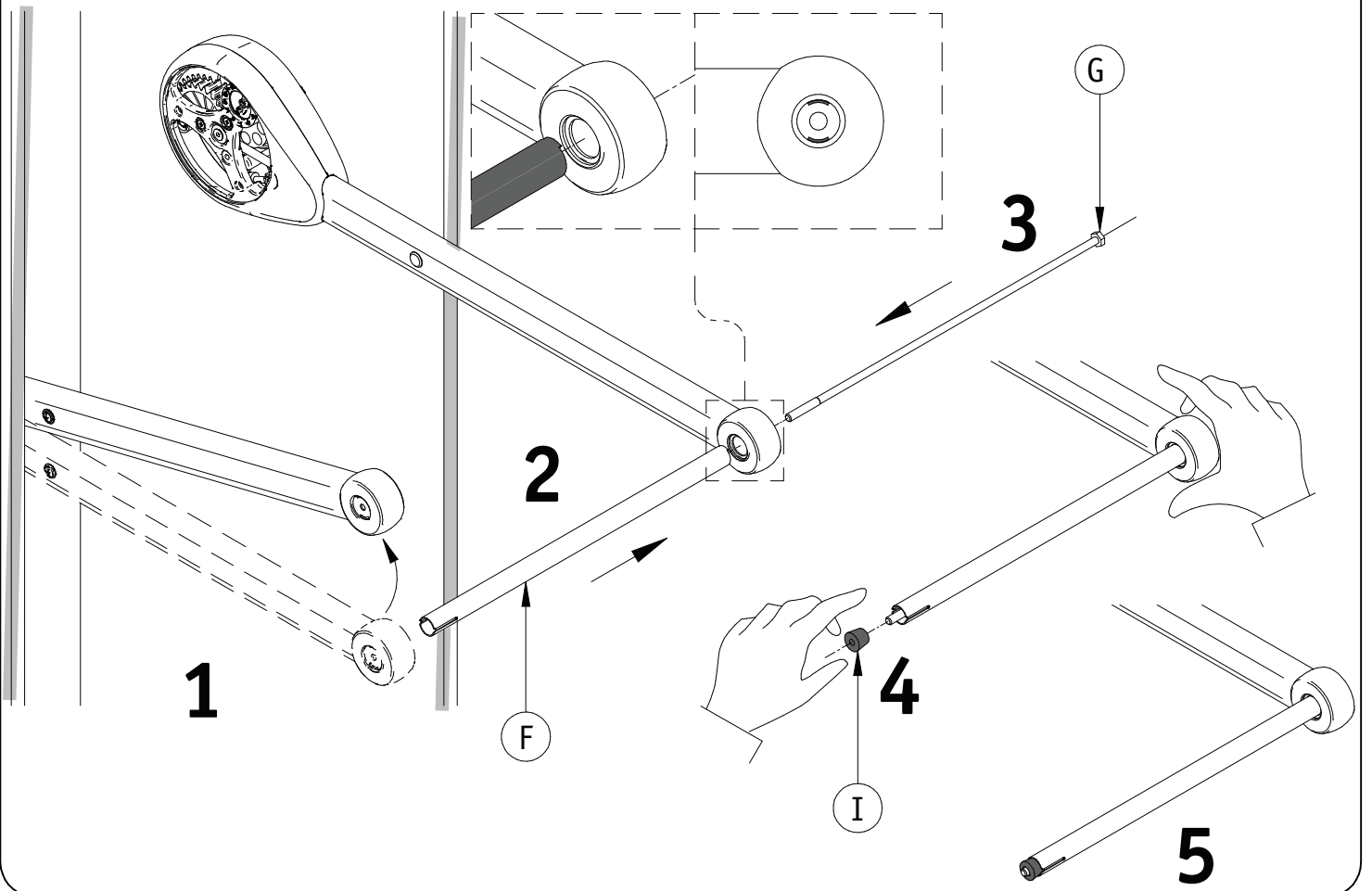


III

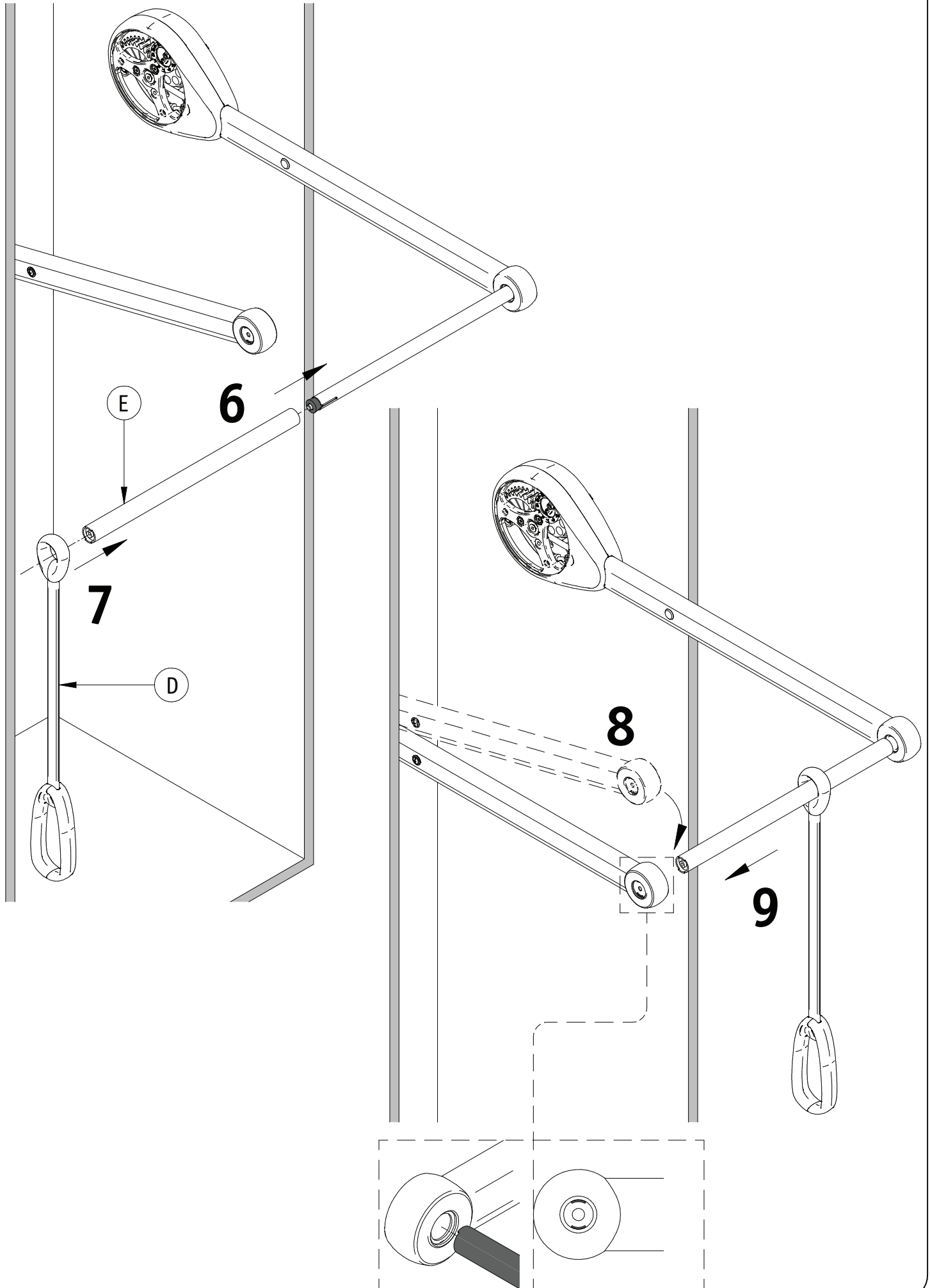
$Dx=Sx$

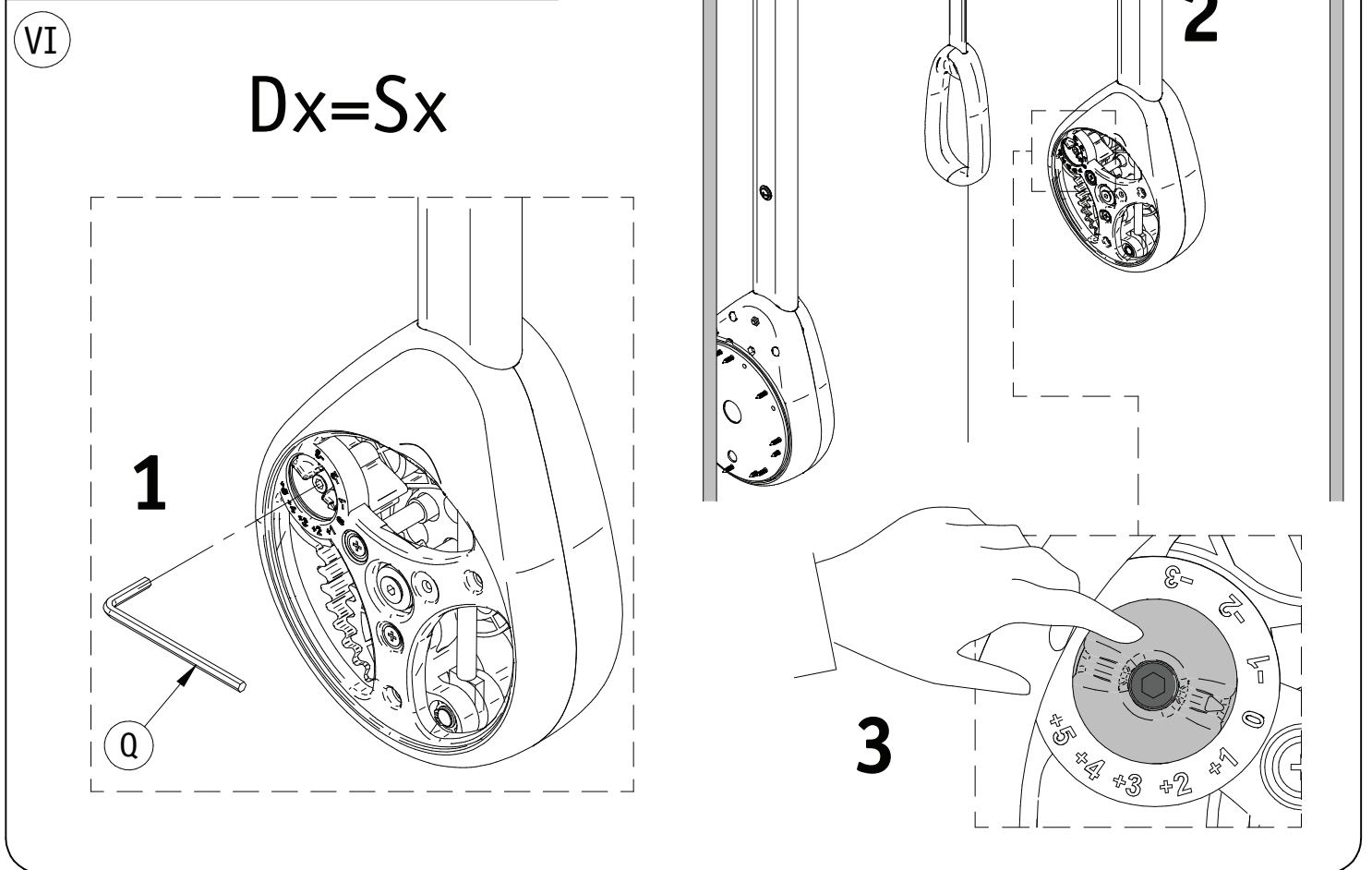
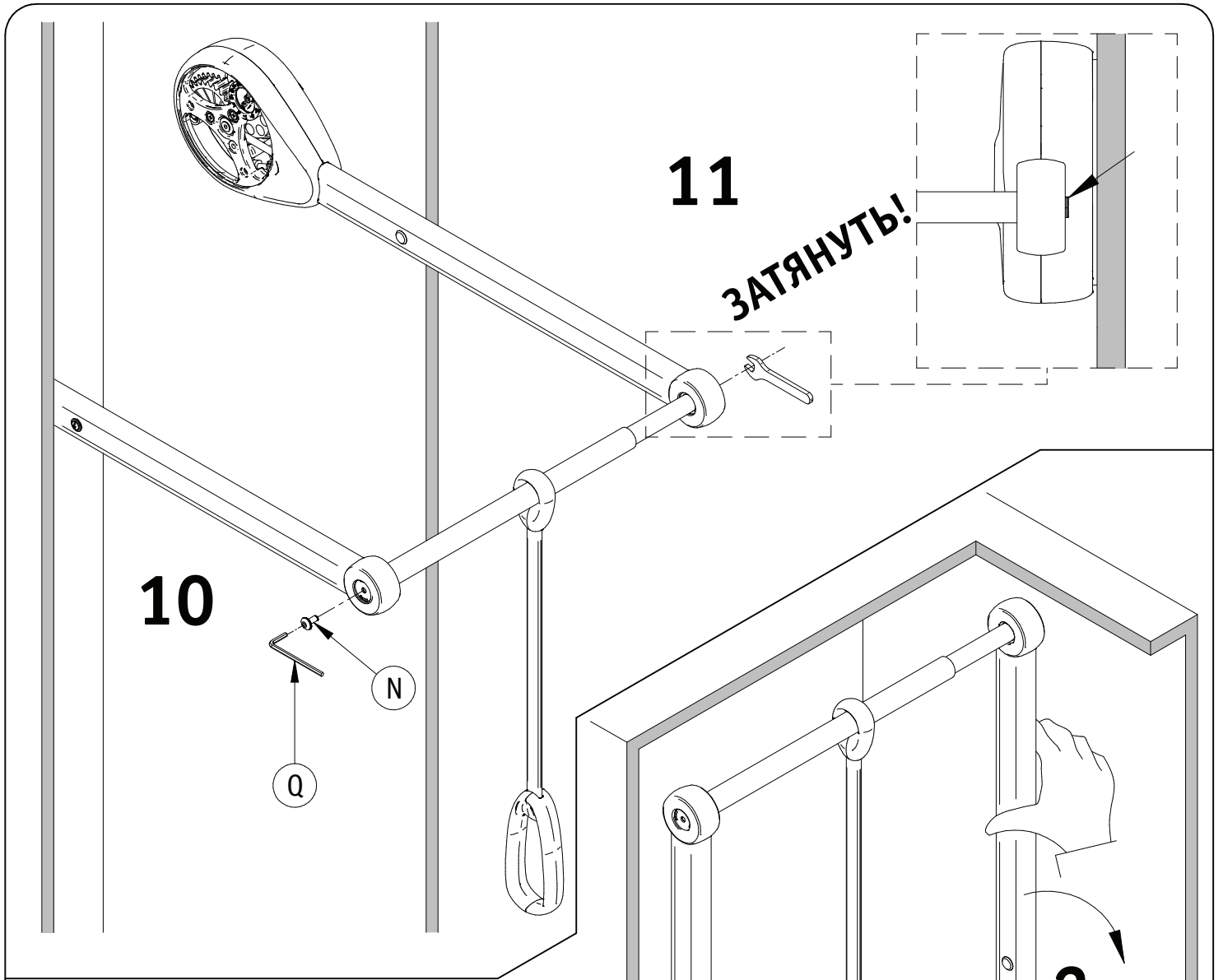


IV

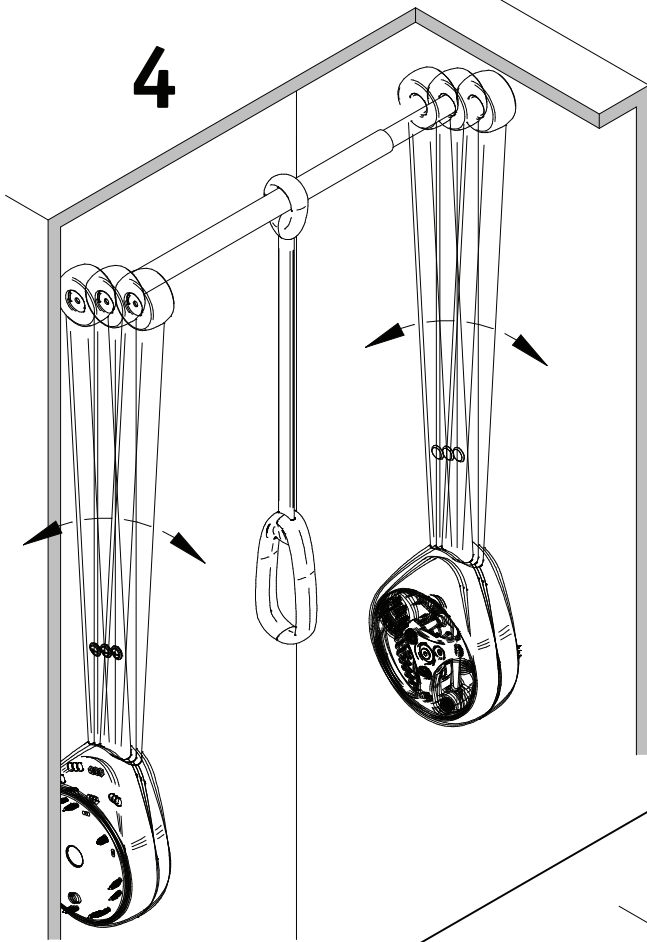


V



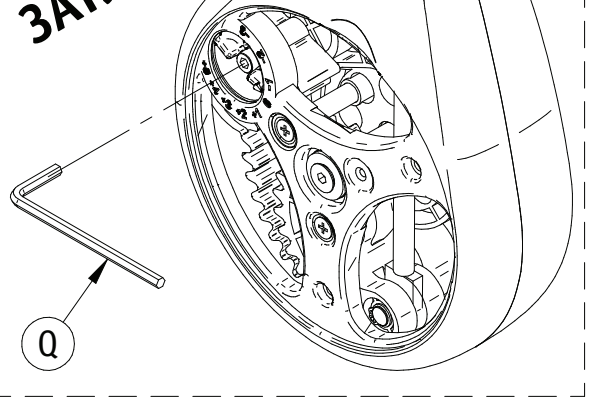


4



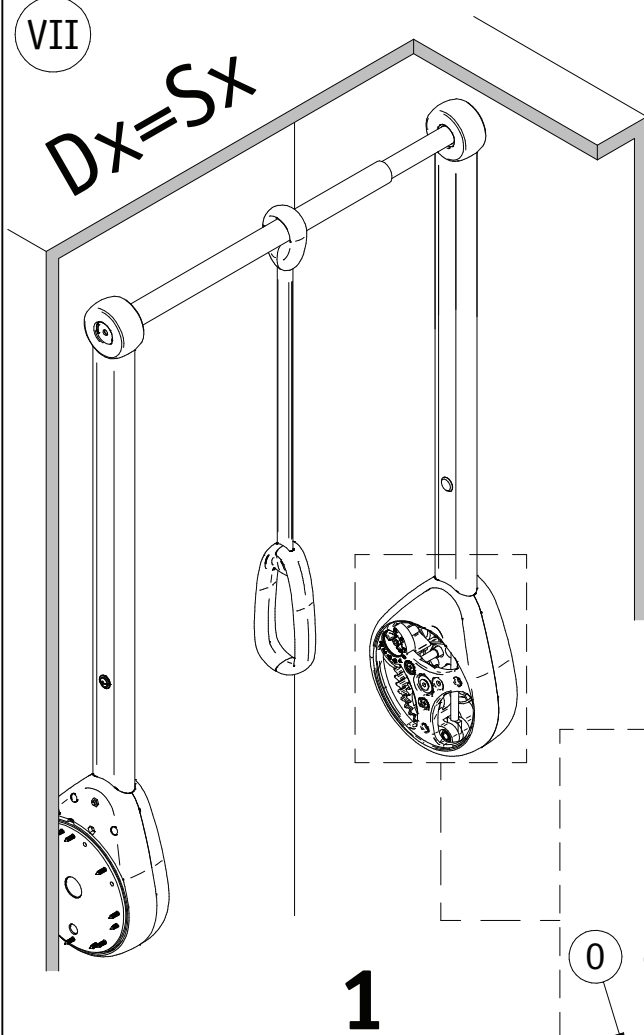
5

ЗАТЯНУТЬ!

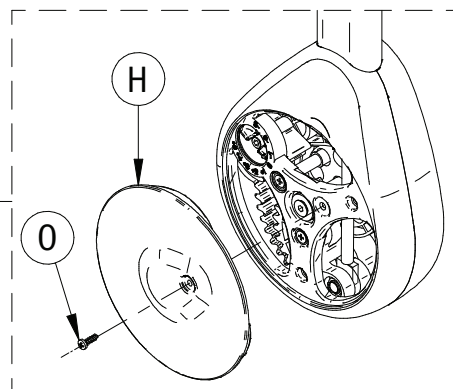


VII

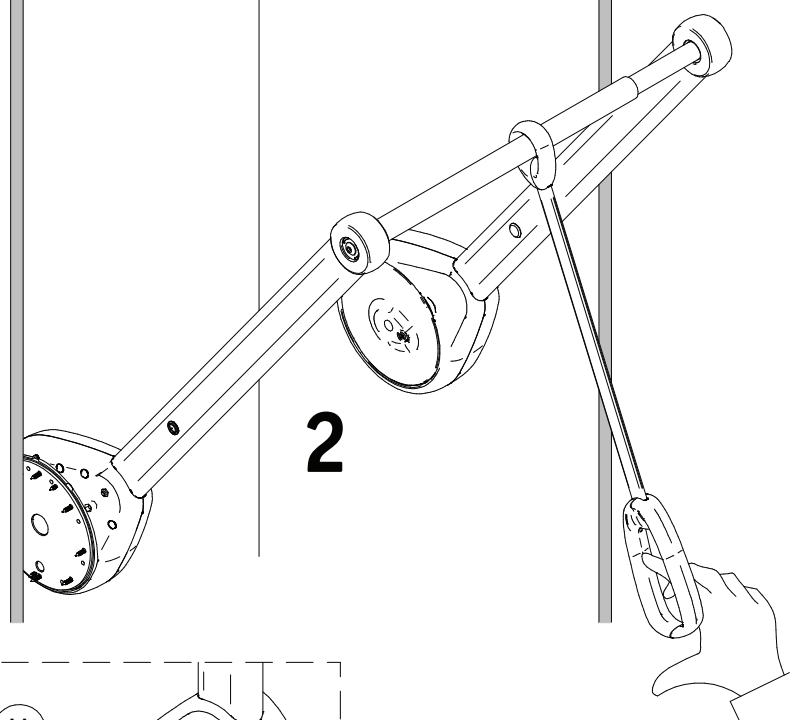
$DX=Sx$



1



2



3