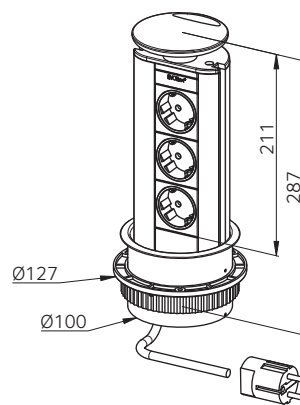
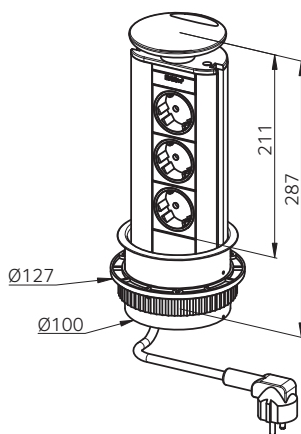
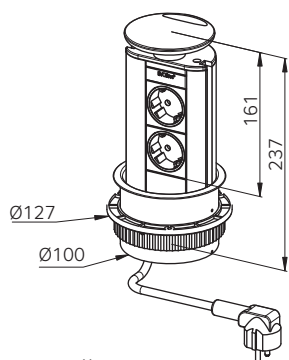






Оснащение рабочего места на кухне, в кабинете, офисе, в номере гостиницы.

- Электрические розетки с заземлением 16А 220В.
- Под заказ возможны другие варианты исполнения, цвета корпуса и крышки.



Корпус — серебристый алюминий

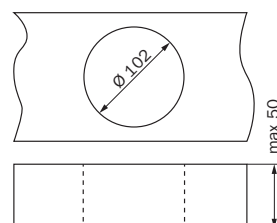
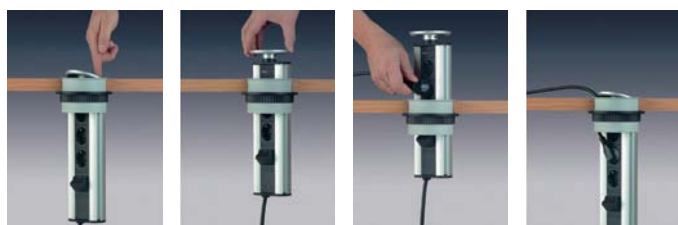
крышка	артикул			
	Серебристый пластик	931.00.033	931.00.001	931.00.006
	Нержавеющая сталь	931.00.311	931.00.216	
	Черный пластик	931.00.052	931.00.050	
	Белый пластик		931.03.724	

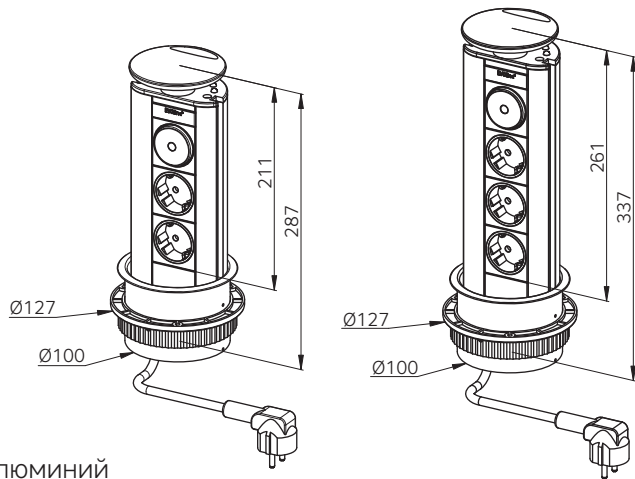
комплектация

2 электрические розетки, кабель 3м со штепсельной вилкой.

3 электрические розетки, кабель 3м со штепсельной вилкой.

3 электрические розетки, кабель 2,5м, разборная штепсельная вилка (не подсоединена к кабелю).





Корпус — серебристый алюминий

крышка

артикул



Нержавеющая сталь, подсветка голубая

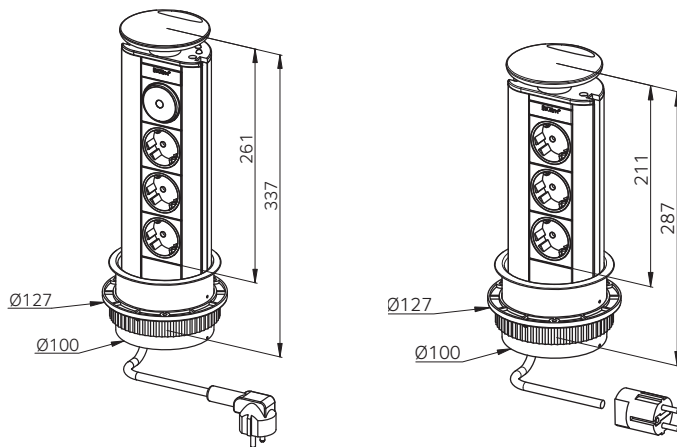
931.00.312

931.00.313

комплектация

2 электрические розетки, подсветка от 6 голубых светодиодов, кнопка выключения подсветки, кабель 3м со штепсельной вилкой.

3 электрические розетки, подсветка от 6 голубых светодиодов, кнопка выключения подсветки со световым индикатором, кабель 3м со штепсельной вилкой.



Корпус — «Античная бронза»

крышка

артикул



«Античная бронза», подсветка рубиновая

931.02.521



«Античная бронза», без подсветки

931.01.157

комплектация

3 электрические розетки, подсветка от 6 рубиновых светодиодов, кнопка выключения подсветки со световым индикатором, кабель 3м со штепсельной вилкой.

3 электрические розетки, кабель 3м, разборная штепсельная вилка (не подсоединена к кабелю).

## Аксессуары



Арт. 990.90.170 Фреза для изготовления отверстия диаметром 102мм, глубина сверления до 45мм, зажим под стандартный патрон.

Новый выдвижной блок розеток со стационарным корпусом подходит для установки в угол под навесной полкой или в угол навесного шкафа.



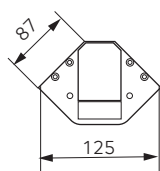
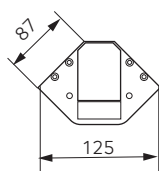
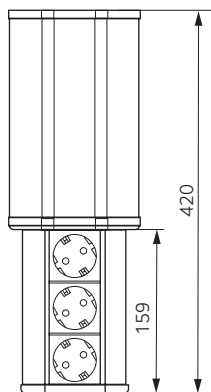
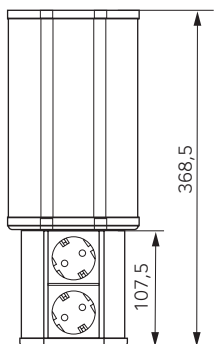
- Элегантное эргономичное изделие.
- Стационарный корпус оборудован экраном из нержавеющей стали, который защищает от случайного попадания посторонних предметов.
- Компактно размещается в углу под шкафом или устанавливается внутри шкафа, при этом занимает совсем немного места.
- Электрические розетки с заземлением 16А 220В.

### Комплектация арт. 934.50.002:

Модульный блок с 2 электрическими розетками (цвет черный), защитный корпус из анодированного алюминия (цвет черный), экран защитного корпуса из нержавеющей стали с матовой полировкой, кабель 2,5м.

### Комплектация арт. 934.50.001:

Модульный блок с 3 электрическими розетками (цвет черный), защитный корпус из анодированного алюминия (цвет черный), экран защитного корпуса из нержавеющей стали с матовой полировкой, кабель 2,5м.



# Evoline® FlipTop Push

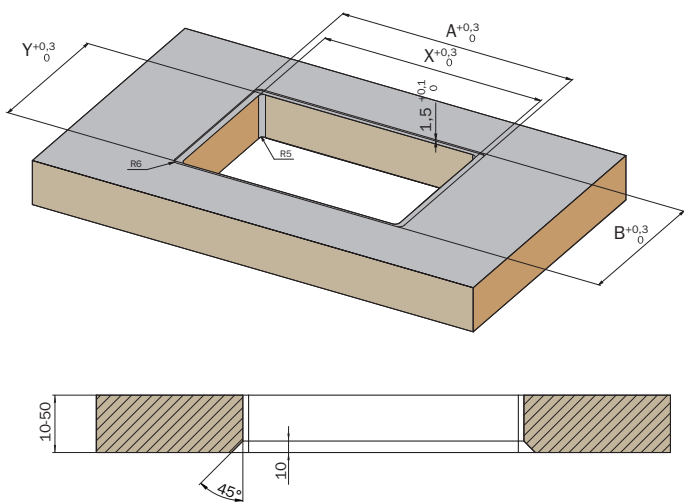
## Встраиваемый блок розеток



«Выныривающая» розетка. Новое исполнение: открывается нажатием на крышку.



Открывается нажатием на крышку.



- Эксклюзивный дизайн: крышка и рамка из брашированной нержавеющей стали.
- Для оснащения рабочего места на кухне или в офисе.
- Возможен обычный врезной монтаж, а также установка в один уровень со столешницей.
- Удобно подключать электроприборы — крышка открывается на 60°. В закрытом положении крышка оставляет зазор для прохода кабелей подключенных приборов. Шторка из упругой щетины прикрывает зазор, защищая розетки от пыли, мусора и случайных капель.
- Для столешниц толщиной 10-50мм.
- Отступы от краев столешницы не менее 100мм.

### Комплектация Evoline® FlipTop Push арт. 159370024900:

блок из 3 встраиваемых силовых розеток по 16А: крышка и рамка из высококачественной нержавеющей стали, модули из черного пластика, кабель 3м с вилкой, монтажные распорки 2 шт, адаптер для кабеля 1 шт.

### Комплектация Evoline® FlipTop Push арт. 159370002700:

блок из 4 встраиваемых силовых розеток по 16А: крышка и рамка из высококачественной нержавеющей стали, модули из черного пластика, кабель 3м с вилкой, монтажные распорки 2 шт, адаптер для кабеля 1 шт.

FlipTop Push	артикул	обычный врезной монтаж		монтаж в один уровень со столешницей	
		X	Y	A	B
3 розетки	159370024900	195	157	210	167
4 розетки	159370002700	245	157	260	167



Элегантное решение: ничего лишнего в интерьере, и при этом розетка всегда под рукой.

- Толщина столешницы 10-38мм.
- Глубина установки: 53мм.
- Минимальный отступ от края столешницы 50мм.
- Кабель с разборной вилкой для удобства установки в мебель.

### Комплектация:

#### Арт.927.10.001

Вращающийся блок: 2 розетки по 220В, USB-зарядка, монтажные клиновидные распорки 2 шт, кабель 2,5м с разборной вилкой. Крышка и рамка — матовая нержавеющая сталь.

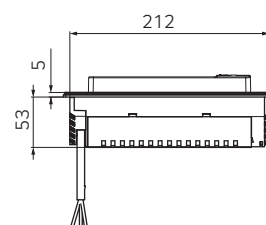
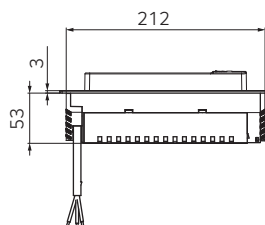
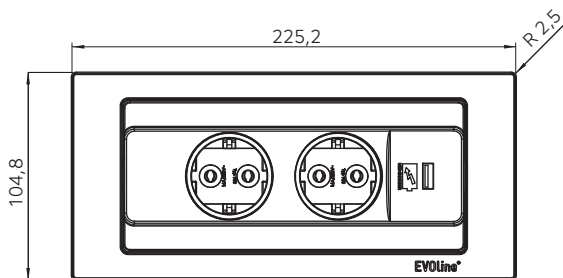
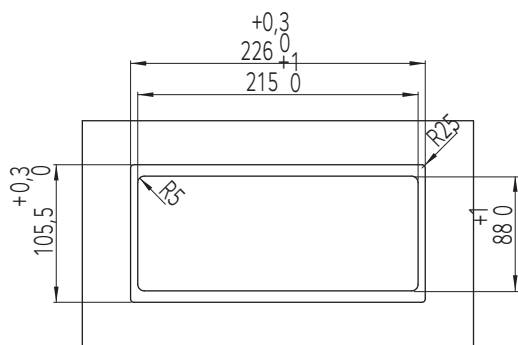
#### Арт.927.10.018

Вращающийся блок: 2 розетки по 220В, USB-зарядка, монтажные клиновидные распорки 2 шт, кабель 2,5м с разборной вилкой. Крышка и рамка — белое матовое стекло.

#### Арт.927.10.017

Вращающийся блок: 2 розетки по 220В, USB-зарядка, монтажные клиновидные распорки 2 шт, кабель 2,5м с разборной вилкой. Крышка и рамка — черное глянцевое стекло.

Открытие легким нажатием на крышку.



## Островное решение



Evoline® T-Dock арт. 930.22.056

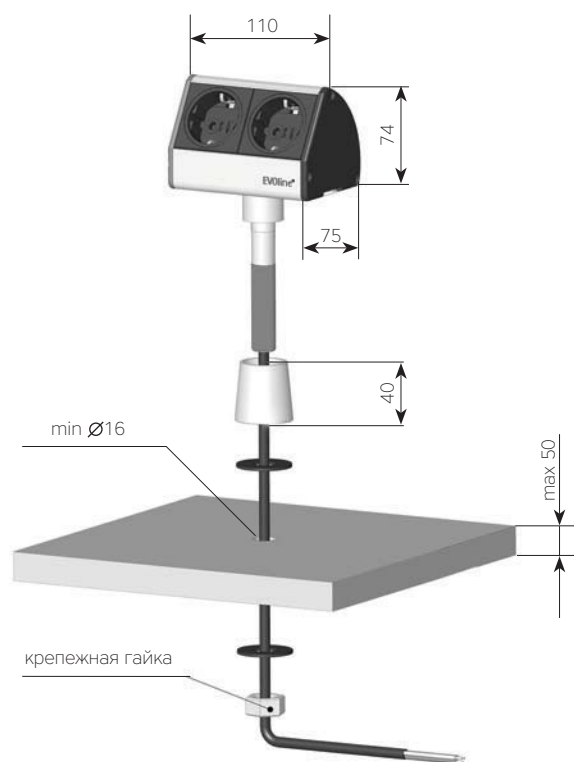
### Комплектация:

Корпус из алюминиевого профиля с покрытием Alanoх (под матовую нержавеющую сталь) и черного пластика, 2 электрические розетки – черный пластик, кабель 2,5м, штепсельная вилка (отдельно от кабеля), 1 опора из нержавеющей стали с матовой полировкой, крепление к столешнице.

Блок с 2 электрическими розетками для островной кухни

Инновационное решение скрытой подводки электрической сети.

- Эксклюзивный дизайн для кухонь как в стиле High End, так и классических.
- Оригинальная идея.
- Компактный блок с 2 электрическими розетками.
- Электрические розетки с заземлением 16А 220В.
- Толщина столешницы до 50мм.
- Очень легкий монтаж.



## Evoline® Dock Evoline® V-Dock

### Модульные блоки розеток

Элегантное и функциональное оснащение рабочего места дома или в офисе.

- Компактная эргономичная конструкция.
- Исполнение: алюминиевый профиль — серебристый, пластиковые детали — черного цвета.
- Электрические розетки с заземлением 16А 220В.



Evoline® Dock



Evoline® V-Dock



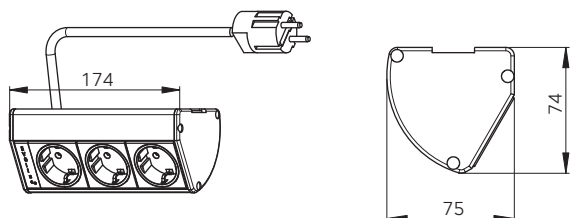
Арт. 990.90.383. Слайдер-крепление для скрытого стационарного монтажа к навесному шкафу или столешнице.  
Входит в комплект 930.15.453 и 936.00.013

Простой монтаж. Стационарное слайдер-крепление ко дну навесного шкафа, столешнице (включено в комплект).

### Evoline® Dock CUISINE арт. 930.15.453

#### Комплектация:

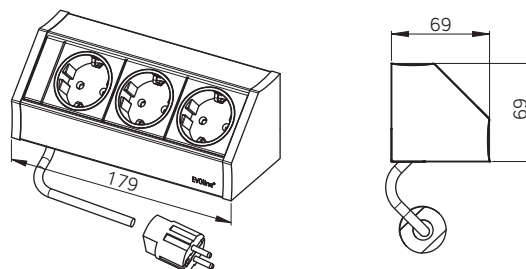
3 электрические розетки, кабель 2,5м, штепсельная вилка (отдельно от кабеля), слайдер-крепление.



### Evoline® V-DockMod CUISINE арт. 936.00.013

#### Комплектация:

3 электрические розетки, кабель 2,5м, штепсельная вилка (отдельно от кабеля). 2 вида крепления: алюминиевый профиль и слайдер-крепление.

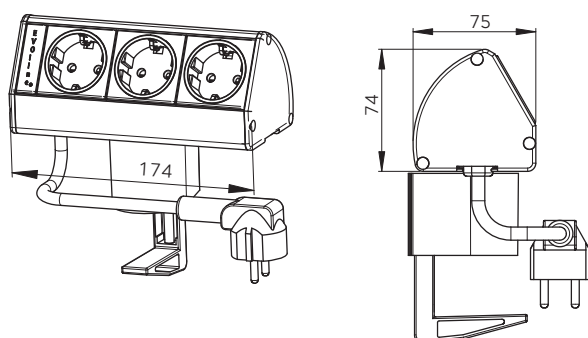


Мобильная версия. Опоры для крепления к столешнице толщиной 8-40мм включены в комплектацию.

### Evoline® Dock арт. 930.06.663

#### Комплектация:

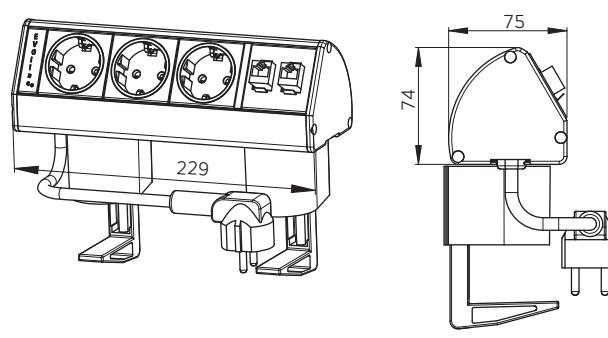
3 электрические розетки, кабель 3м со штепсельной вилкой, опора 1 шт.



### Evoline® Dock арт. 930.06.623

#### Комплектация:

3 электрические розетки, 2 разъема RJ 45 для подключения компьютера и телефона, кабель 3м со штепсельной вилкой, опоры 2 шт.

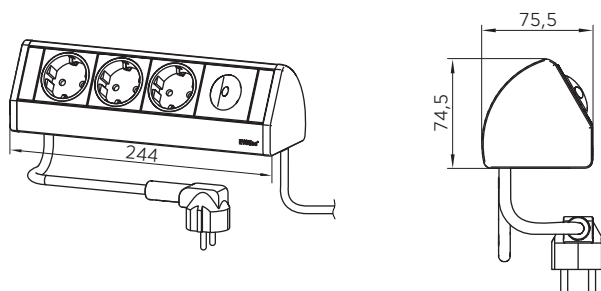


Включение/выключение внешних приборов или общего освещения помещения одной кнопкой. Крепление приобретается отдельно.

### Evoline® Dock арт. 930.05.000

#### Комплектация:

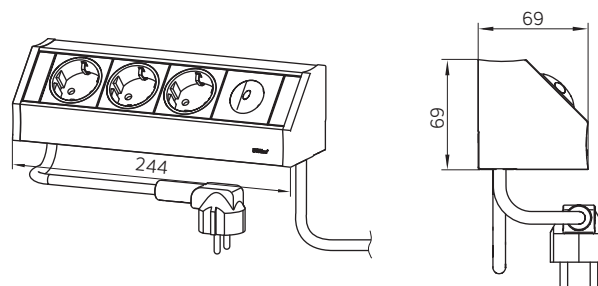
3 электрические розетки, кнопка включения/выключения внешних источников, кабель с евровилкой 3м, кабель для отключения внешнего устройства 3м. Для установки необходим крепежный набор 990.90.383 (заказывается отдельно).



### Evoline® V-Dock арт. 936.05.000

#### Комплектация:

3 электрических розетки, кнопка включения/выключения внешних источников, кабель с евровилкой 3м, кабель для отключения внешнего устройства 3м. Для установки необходим угловой крепеж 990.90.844 (заказывается отдельно).





## Электрическая штепсельная вилка с супертонким корпусом

Незаменимый элемент для подключения приборов к розеткам, находящимся в труднодоступных местах.



Подвижный контакт на шарнире и корпус с ручкой-рычагом — слагаемые легкости и комфорта. Как результат — многие награды, в том числе и на крупнейшей международной выставке изобретений iEne.

- Элегантное оригинальное решение проблемы ограниченного пространства. Позволяет придвигать мебель практически вплотную к стене (5мм).
- Отличное решение при подключении крупногабаритной техники (холодильники, винные шкафы, стиральные и сушильные машины).
- Подвижный контакт на шарнире облегчает вынимание вилки из розетки. Она как бы выталкивается из гнезда.
- Эргономичный корпус с ручкой-рычагом обеспечивает легкое пользование даже пожилым людям.
- В 3 цветах на выбор: черный, красный (под заказ), белый.
- **Электрическая вилка с заземлением 16А, 250В.**
- **Для провода сечением 0,75-1,5мм<sup>2</sup>.**



Готовое решение: удлинитель на 3 розетки с вилкой, арт. 1510 0015 6300.



	цвет корпуса		комплектация
	черный	белый	
артикул	1510 0000 0100	1510 0000 0300	Вилка электрическая с заземлением 16А, 250В. Электрический провод комплектуется по месту.
	1510 0015 5100	1510 0015 5300	Вилка электрическая с заземлением 16А, 250В с проводом 1,5м.
	1510 0015 6100	1510 0015 6300	Удлинитель с проводом 1,5м на 3 розетки с вилкой Evoline Plug.